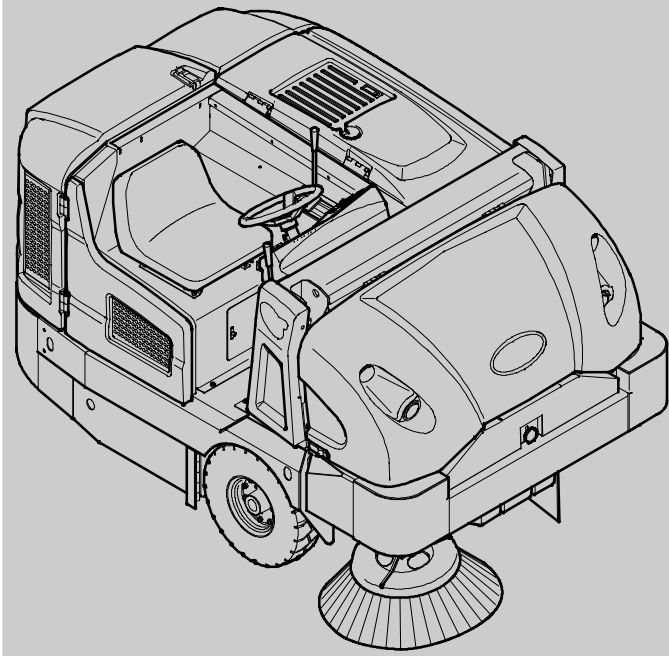
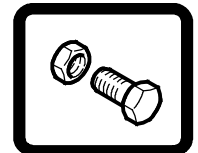




# S30

(Diesel)

## Rider Sweeper Parts Manual



**SweepMax<sup>®</sup> Plus System**  
**TennantTrue<sup>®</sup> Parts**  
**IRIS<sup>®</sup> a Tennant Technology**

### Europe/International/Japan



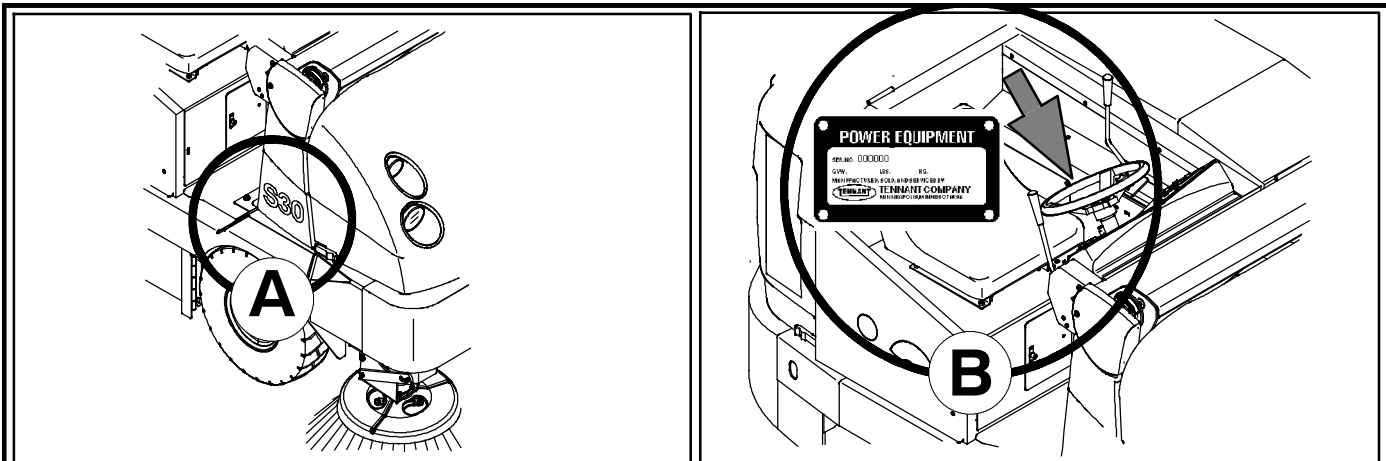
For the latest Parts manuals and other  
language Operator manuals, visit:

[www.tennantco.com/manuals](http://www.tennantco.com/manuals)

9020958

Rev. 02 (7-2023)





Ref	Part No.	Serial Number	Description	Qty.
1	82681	(000000 - )	Bracket Wldt, Lpg Mount	1
2	63810	(000000 - )	Latch Assy, Lpg Tank Mtg, W/Nut	4
3	51839	(000000 - )	Nut Adjustable, Lpg Tank Mtg	2
4	49263	(000000 - )	Tie, Cable	3
5	82556	(000000 - 001039)	Bracket, Vaporizer	1
6	54930	(000000 - )	Vaporizer, LPG	1

**HOW TO ORDER PARTS - See diagram above**

Only use TENNANT Company supplied or equivalent parts. Parts and supplies may be ordered online, by phone, by fax or by mail.

Follow the steps below to ensure prompt delivery.

1. **(A)** Identify the machine model.
2. **(B)** Identify the machine serial number from the data plate.
3. **(C)** Ensure the proper serial number is used from the parts list.
4. Identify the part number and quantity. Do not order by page or reference numbers.
5. Provide your name, company name, customer ID number, billing and shipping address, phone number and purchase order number.
6. Provide detail shipping instructions.

**(D)** ▽ - identifies an assembly  
▲ - identifies parts included in assembly

**Please fill out at time of installation for future reference.**

Model No. - \_\_\_\_\_

Serial No. - \_\_\_\_\_

Machine Options - \_\_\_\_\_

Sales Rep. - \_\_\_\_\_

Sales Rep. phone no. - \_\_\_\_\_

Customer ID Number - \_\_\_\_\_

Installation Date - \_\_\_\_\_

**Tennant N.V.**  
 Industrielaan 6 5405 AB  
 P.O. Box 6 5400 AA Uden -  
 The Netherlands  
 europe@tennantco.com  
 www.tennantco.com

Thermo-Sentry, 1-STEP, EasyOpen, MaxPro<sup>2</sup>, InstantAccess, II-Speed, Perma-Filter, Duramer, Lower Total Cost of Ownership, Touch-N-Go, Watershield Dust Control, and Cab Forward ErgoSpace are trademarks of Tennant Company.

Specifications and parts are subject to change without notice.  
 Copyright © 2022, 2023 TENNANT Company, Printed in U.S.A.

<b>BG</b>	<p><b>КАК ДА ПОРЪЧВАМЕ ЧАСТИ - Вижте схемата по-горе</b></p> <p>Използвайте само части, доставени от TENNANT или техни еквиваленти. Частите и доставките могат да се поръчат онлайн, по телефон, факс или по пощата.</p> <p>Следвайте долупосочените стъпки, за да си осигурите бърза и точна доставка.</p> <ol style="list-style-type: none"> <li><b>(A)</b> Посочете модела на машината.</li> <li><b>(B)</b> Посочете серийния номер на машината от табелката с техническите данни.</li> <li><b>(C)</b> Уверете се, че сте използвали точния сериен номер от списъка с части.</li> <li>Посочва номера на частта и количеството. Не поръчвайте части според страницата или референтните номера.</li> <li>Посочете своето име, наименованието на фирмата, клиентския номер, адреса за получаване на сметката и доставката, тел.номер и номера на поръчката.</li> <li>Посочете подробни инструкции за доставката.</li> </ol> <hr/> <p><b>(D)</b>    ▽ - посочва начин на монтаж               ▲ - посочва частите, включени в монтажа</p>	<p><b>Моля, попълнете по време на монтажа за бъдеща справка.</b></p> <p>Модел Э - _____</p> <p>Сериен Э - _____</p> <p>Опции на машината - _____</p> <p>Търговски представител - _____</p> <p>Тел. Э на търг. представител - _____</p> <p>Клиентски Э - _____</p> <p>Дата на монтаж - _____</p>
-----------	--	---

<b>CN</b>	<p><b>如何订购部件 - 参见下表</b></p> <p>仅使用 TENNANT 公司提供的或同等部件。部件和供应可以在线订购，通过电话、传真或邮件订购。请遵循下面的步骤确保及时交付。</p> <ol style="list-style-type: none"> <li><b>(A)</b> 确定机器型号。</li> <li><b>(B)</b> 从数据标签确定机器序列号。</li> <li><b>(C)</b> 确保使用部件列表中的正确序列号。</li> <li>确定部件号和数量。 不要按页面或参考编号订购。</li> <li>提供您的姓名、公司名称、客户 ID 号、付帐和送货地址、电话号码和采购单编号。</li> <li>提供详细的送货说明。</li> </ol> <hr/> <p><b>(D)</b>    ▽ - 确定组件               ▲ - 确定组件中包含的组件</p>	<p><b>请在安装时填写供未来参考。</b></p> <p>型号 - _____</p> <p>序列号 - _____</p> <p>机器选项 - _____</p> <p>销售代表 - _____</p> <p>销售代表电话号码 - _____</p> <p>客户 ID 编号 - _____</p> <p>安装日期 - _____</p>
-----------	---	--

<b>CZ</b>	<p><b>OBJEDNÁVÁNÍ DÍLŮ - Viz schéma výše.</b></p> <p>Pouívejte pouze díly dodané společností TENNANT Company nebo jim odpovídající. Díly a materiál lze objednat online, telefonem, faxem nebo poštou.</p> <p>Aby bylo zajištěno rychlé dodání, postupujte podle kroků uvedených ní e.</p> <ol style="list-style-type: none"> <li><b>(A)</b> Zjistěte model stroje.</li> <li><b>(B)</b> Zjistěte sériové číslo stroje z výrobního štítku.</li> <li><b>(C)</b> Pouíjíte správné sériové číslo ze seznamu dílů.</li> <li>Určete číslo a mno ství dílů. Neobjednávejte podle stran nebo referenčních čísel.</li> <li>Uveďte jméno, název společnosti, číslo ID zákazníka, fakturační a dodací adresu, telefonní číslo a číslo objednávky.</li> <li>Uveďte podrobné pokyny pro dodání.</li> </ol> <hr/> <p><b>(D)</b>    ▽ - označuje sestavu               ▲ - označuje díly v sestavě</p>	<p><b>Vyplňte během sestavování pro budoucí potřebu.</b></p> <p>Číslo modelu - _____</p> <p>Sériové číslo - _____</p> <p>Doplňky zařízení - _____</p> <p>Obchodní zástupce - _____</p> <p>Tel. č. obchodního zástupce - _____</p> <p>Číslo ID zákazníka - _____</p> <p>Datum instalace - _____</p>
-----------	---	--

<b>DE</b>	<p><b>BESTELLEN VON ERSATZTEILEN - Siehe oben stehendes Diagramm.</b></p> <p>Verwenden Sie nur von TENNANT gelieferte oder gleichwertige Ersatzteile. Ersatz- und Verschleißteile können online, telefonisch, per Fax oder per E-Mail bestellt werden. Befolgen Sie für eine umgehende Lieferung die folgenden Schritte.</p> <ol style="list-style-type: none"> <li><b>(A)</b> Geben Sie das Modell der Maschine an.</li> <li><b>(B)</b> Geben Sie die Seriennummer der Maschine an (auf dem Datenaufkleber).</li> <li><b>(C)</b> Achten Sie darauf, dass die richtigen Seriennummer aus der Ersatzteilliste verwendet wird.</li> <li>Geben Sie die Ersatzteilnummer und die Menge an. Bestellen Sie nicht nach Seitenzahl oder Referenznummern.</li> <li>Geben Sie Ihren Namen, den Firmennamen, die Kundennummer, die Rechnungs- und Lieferadresse, die Telefonnummer und die Einkaufsauftragsnummer an.</li> <li>Erteilen Sie genaue Versandanweisungen.</li> </ol> <hr/> <p><b>(D)</b>    ▽ - steht für eine Einheit               ▲ - steht für Einzelteile einer Einheit</p>	<p><b>Bitte bei der Inbetriebnahme als Referenzangabe ausfüllen.</b></p> <p>Modellnr. - _____</p> <p>Seriennr. - _____</p> <p>Maschinenoptionen - _____</p> <p>Verkäufer - _____</p> <p>Telefonnummer des Verkäufers - _____</p> <p>Kundennummer - _____</p> <p>Installationsdatum - _____</p>
-----------	--	--

<b>DK</b>	<p><b>BESTILLING AF RESERVEDELE - Se ovenstående tabel.</b></p> <p>Brug kun reservedele, der er fremstillet af TENNANT, eller dele af tilsvarende kvalitet. Reservedele og tilbehør kan bestilles online, pr. telefon, pr. fax eller pr. brev.</p> <p>Følg nedenstående trin for at sikre hurtig levering.</p> <ol style="list-style-type: none"> <li>1. <b>(A)</b> Identificér maskinmodellen.</li> <li>2. <b>(B)</b> Identificér maskinens serienummer på datamærkatet.</li> <li>3. <b>(C)</b> Kontrollér, at det rigtige serienummer bruges i reservedelslisten.</li> <li>4. Identificér reservedelsnummeret og antallet. Bestil ikke efter side- eller referencenumre.</li> <li>5. Angiv dit navn, firmanavn, kunde- id- nummer, faktureringsadresse og leveringsadresse, telefonnummer og indkøbsordrenummer.</li> <li>6. Angiv detaljerede instruktioner til forsendelse.</li> </ol>	<p><b>Udfyld venligst på installationstidspunktet til fremtidig brug.</b></p> <p>Modelnr. - _____</p> <p>Serienr. - _____</p> <p>Maskinekstraudstyr - _____</p> <p>Salgskonsulent. - _____</p> <p>Salgskonsulentens tlf. - _____</p> <p>Kunde- id- nr. - _____</p> <p>Installationsdato - _____</p>
	<p>(D) ▽ - identificerer en enhed ▲ - identificerer reservedele i en enhed</p>	

<b>EE</b>	<p><b>KUIDAS VARUOSI TELLIDA – vaadake alltoodud joonist</b></p> <p>Kasutage ainult TENNANT Company poolt tarnitud või samaväärseid varuosi. Varuosi ja tarvikuid saab tellida Interneti, telefoni, faksi või posti teel.</p> <p>Kiire kohaletoimetamise tagamiseks järgige alltoodud juhiseid.</p> <ol style="list-style-type: none"> <li>1. <b>(A)</b> Märkige masina mudel.</li> <li>2. <b>(B)</b> Märkige andmesildil olev masina seerianumber.</li> <li>3. <b>(C)</b> Veenduge, et olete valinud varuosade loendist õige seerianumbri.</li> <li>4. Märkige varuosa number ja kogus. Ärge tellige lehekülje- või viitenumbri alusel.</li> <li>5. Märkige oma nimi, ettevõtte nimi, kliendinumbr, arveldus- ja saatmisadress, telefoninumber ja ostutellimuse number.</li> <li>6. Lisage täpsed saatmisjuhised.</li> </ol>	<p><b>Palun täitke paigaldamise ajal edaspidiseks viitamiseks.</b></p> <p>Mudeli number - _____</p> <p>Seerianumber - _____</p> <p>Masina lisavarustus - _____</p> <p>Müügiesindus - _____</p> <p>Müügiesinduse telefoninumber - _____</p> <p>Kliendinumber - _____</p> <p>Paigaldamise kuupäev - _____</p>
	<p>(D) ▽ - tähistab komplekti ▲ - tähistab komplektis olevaid osi</p>	

<b>ES</b>	<p><b>CÓMO SOLICITAR PIEZAS - Consulte el diagrama anterior.</b></p> <p>Utilice sólo las piezas suministradas por TENNANT Company o piezas equivalentes. Puede solicitar las piezas a través de internet, por teléfono, por fax o por correo.</p> <p>Siga los siguientes pasos para que la entrega sea rápida.</p> <ol style="list-style-type: none"> <li>1. <b>(A)</b> Indique el modelo de máquina.</li> <li>2. <b>(B)</b> Indique el número de serie de la etiqueta de datos.</li> <li>3. <b>(C)</b> Asegúrese de que indica el número de serie correcto de la lista de piezas.</li> <li>4. Indique la cantidad y el número de la pieza. No realice el pedido indicando el número de página o el de referencia.</li> <li>5. Incluya su nombre, el nombre de la empresa, el ID de cliente, las direcciones de envío y facturación, el número de teléfono y el número del pedido de compra.</li> <li>6. Facilite instrucciones de envío.</li> </ol>	<p><b>Rellene estos datos cuando realice la instalación para utilizarlos como referencia en el futuro.</b></p> <p>Nº modelo - _____</p> <p>Nº serie - _____</p> <p>Opciones de la máquina - _____</p> <p>Vendedor - _____</p> <p>Nº teléfono vendedor - _____</p> <p>Nº cliente - _____</p> <p>Fecha de instalación - _____</p>
	<p>(D) ▽ - identifica un conjunto ▲ - identifica piezas de un conjunto</p>	

<b>FI</b>	<p><b>KUINKA VARAOSIA TILATAAN - katso kuvaa yllä.</b></p> <p>Käytä ainoastaan TENNANTIN toimittamia tai niitä vastaavia varaosia. Voit tilata varaosia ja tarvikkeita internetistä, puhelimitse, faksilla tai sähköpostilla.</p> <p>Noudata seuraavia ohjeita täsmällisen toimituksen varmistamiseksi.</p> <ol style="list-style-type: none"> <li>1. <b>(A)</b> Katso koneen malli.</li> <li>2. <b>(B)</b> Katso koneen sarjanumero sen tunnustarrasta.</li> <li>3. <b>(C)</b> Varmista, että osaluettelosta, että käytät oikeaa sarjanumeroa.</li> <li>4. Katso osanumero ja kappalemäärä. Älä tilaa ilmoittamalla sivu- tai viitenumeroita.</li> <li>5. Ilmoita nimesi, yrityksesi nimi, asiakasnumero, laskutus- ja toimitusosoite, puhelinnumero ja ostotilauksen numero.</li> <li>6. Ilmoita yksityiskohtaiset toimitusosoitteet.</li> </ol>	<p><b>Ole hyvä ja täytä ottaessasi koneen käyttöön myöhempiä tarpeita varten.</b></p> <p>Mallinnumero - _____</p> <p>Sarjanumero - _____</p> <p>Koneen lisävarusteet - _____</p> <p>Myyntiedustaja - _____</p> <p>Myyntiedustajan puhelinnumero - _____</p> <p>Asiakasnumero - _____</p> <p>Asennuspäivä - _____</p>
	<p>(D) ▽ - tarkoittaa kokoonpanoa ▲ - tarkoittaa kokoonpanoon sisältyviä osia</p>	

<b>FR</b>	<p><b>COMMENT COMMANDER DES PIÈCES DÉTACHÉES - Voir le schéma ci-dessus.</b></p> <p>Utilisez uniquement des pièces fournies par la société TENNANT ou équivalentes. Les pièces et fournitures peuvent être commandées en ligne, par téléphone, fax, ou par courrier.</p> <p>Suivez les étapes ci-dessous pour assurer une livraison rapide.</p> <ol style="list-style-type: none"> <li><b>(A)</b> Identifiez le modèle de la machine.</li> <li><b>(B)</b> Identifiez le numéro de série de la machine, à partir de l'étiquette signalétique.</li> <li><b>(C)</b> Assurez-vous que le numéro de série correct est utilisé à partir de la liste de pièces détachées.</li> <li>Identifiez le numéro de pièce et la quantité. Ne commandez pas par page ou numéros de référence.</li> <li>Fournissez votre nom, le nom de votre société, votre numéro d'identification de client, l'adresse de facturation et d'expédition, le numéro de téléphone et le numéro du bon de commande.</li> <li>Fournissez des instructions d'expédition détaillées.</li> </ol> <p>_____</p> <p><b>(D)</b> ▽ - identifie un assemblage ▲ - identifie les pièces composant l'assemblage</p>	<p><b>A remplir au moment de l'installation à titre de référence.</b></p> <p>N° du modèle - _____</p> <p>N° de série - _____</p> <p>Options de la machine - _____</p> <p>Agent commercial - _____</p> <p>N° tél. de l'agent commercial - _____</p> <p>Numéro d'identification client - _____</p> <p>Date d'installation - _____</p>
-----------	---	---

<b>GR</b>	<p><b>ΤΡΟΠΟΣ ΠΑΡΑΓΓΕΛΙΑΣ ΑΝΤΑΛΛΑΚΤΙΚΩΝ - Βλ. παραπάνω διάγραμμα.</b></p> <p>Χρησιμοποιήστε μόνο ανταλλακτικά παρεχόμενα από την TENNANT Company ή ισοδύναμα. Τα ανταλλακτικά και αναλώσιμα μπορούν να παραγγελθούν online, τηλεφωνικά, με φαξ ή ταχυδρομικά.</p> <p>Ακολουθήστε τα παρακάτω βήματα για να εξασφαλίσετε την έγκαιρη αποστολή τους.</p> <ol style="list-style-type: none"> <li><b>(A)</b> Βρείτε το μοντέλο μηχανήματος.</li> <li><b>(B)</b> Βρείτε τον αριθμό σειράς του μηχανήματος από την ετικέτα στοιχείων.</li> <li><b>(C)</b> Βεβαιωθείτε ότι χρησιμοποιείται ο σωστός αριθμός σειράς από τον κατάλογο ανταλλακτικών.</li> <li>Βρείτε κωδικό ανταλλακτικού και ποσότητα. Μην παραγγέλνετε βάσει σελίδας ή αριθμών αναφοράς.</li> <li>Δώστε το όνομα σας, όνομα εταιρείας, ID (κωδικό) πελάτη, διεύθυνση τιμολόγησης και αποστολής, αριθμό τηλεφώνου και αριθμό εντολής προμήθειας.</li> <li>Δώστε λεπτομερείς πληροφορίες αποστολής.</li> </ol> <p>_____</p> <p><b>(D)</b> ▽ - υποδηλώνει υποσύστημα ▲ - υποδηλώνει τα μέρη που περιλαμβάνονται στο υποσύστημα</p>	<p><b>Παρακαλούμε συμπληρώστε κατά την ώρα της εγκατάστασης για μελλοντική αναφορά.</b></p> <p>Αρ. Μοντέλου - _____</p> <p>Αρ. σειράς - _____</p> <p>Επιλογές Μηχανήματος - _____</p> <p>Εκπ. πωλήσεων - _____</p> <p>Τηλ. εκπροσώπου πωλήσεων - _____</p> <p>Αριθμός πελάτη - _____</p> <p>Ημερομηνία εγκατάστασης - _____</p>
-----------	---	---

<b>HU</b>	<p><b>HOGYAN RENDELJÜNK ALKATRÉSZEKET - Lásd: fenti diagramm.</b></p> <p>Kizárólag TENNANT vagy azzal egyenértékű cserealkatrészeket használjon. Az alkatrészeket és anyagokat meg lehet rendelni az Interneten keresztül, vagy telefonon, faxon és e-mailben.</p> <p>A pontos szállítás érdekében kövesse az alábbi lépéseket.</p> <ol style="list-style-type: none"> <li><b>(A)</b> Adja meg a gép típusát.</li> <li><b>(B)</b> Az adatcímké alapján adja meg a gép gyártási számát.</li> <li><b>(C)</b> Ügyeljen arra, hogy a megfelelő gyártási számot válassza ki az alkatrészlistáról.</li> <li>Adja meg a rendelési számot és a mennyiséget. A rendeléshez ne az oldalszámot vagy a hivatkozási számot használja.</li> <li>Adja meg a nevét, a cége nevét, az ügyfélazonosító számát, a számlázási és szállítási címét, a telefonszámát és a rendelési számot.</li> <li>Adjon részletes szállítási utasításokat.</li> </ol> <p>_____</p> <p><b>(D)</b> ▽ - a jel csomagra utal ▲ - a jel a csomagban található alkatrészekre utal</p>	<p><b>A későbbi visszakeresések érdekében kérjük, hogy a rovatokat az első üzembehelyezéskor töltsse ki.</b></p> <p>Típuszám - _____</p> <p>Gyártási szám. - _____</p> <p>A gép felszereltsége - _____</p> <p>Kereskedelmi képviselő - _____</p> <p>Kereskedelmi képviselő telefonszáma - _____</p> <p>Ügyfél azonosító száma - _____</p> <p>Üzembehelyezés dátuma - _____</p>
-----------	--	--

<b>HR</b>	<p><b>NARUIVANJE DIJELOVA - Pogledajte dijagram iznad</b></p> <p>Koristite isključivo dijelove tvrtke TENNANT ili jednakovrijedne dijelove. Dijelove i potrošni materijal možete naručiti preko interneta, telefonom, faksom ili poštom.</p> <p>Slijedite sljedeće korake kako biste osigurali brzu isporuku.</p> <ol style="list-style-type: none"> <li><b>(A)</b> Ustanovite model stroja.</li> <li><b>(B)</b> Ustanovite serijski broj stroja s pločice s podacima.</li> <li><b>(C)</b> Provjerite da koristite odgovarajući serijski broj sa spiska dijelova.</li> <li>Odredite broj dijela i količinu. Ne naručujte na osnovu brojeva stranice ili referentnih brojeva.</li> <li>Navedite vaše ime, ime tvrtke, korisnički identifikacijski broj, adresu za naplatu i dostavu, broj telefona i broj kupovine.</li> <li>Navedite detaljne upute za dostavu.</li> </ol> <p>_____</p> <p><b>(D)</b> ▽ - Odredite sklop ▲ - Odredite dijelove uključene u sklop</p>	<p><b>Molimo ispunite prilikom montaže za buduće potrebe.</b></p> <p>Broj modela - _____</p> <p>Serijski broj - _____</p> <p>Mogućnosti stroja - _____</p> <p>Prodajni predstavnik - _____</p> <p>Br. telefona prod. predst. - _____</p> <p>Korisnički identifikacijski broj - _____</p> <p>Datum montaže - _____</p>
-----------	--	---

<b>IT</b>	<p><b>COME ORDINARE LE PARTI - Vedere schema precedente.</b></p> <p>Utilizzare solo ricambi forniti da TENNANT o equivalenti. Ricambi e forniture possono essere ordinati online, per telefono, via fax o per posta elettronica.</p> <p>Per ottenere una consegna rapida, seguire i passaggi indicati di seguito.</p> <ol style="list-style-type: none"> <li><b>(A)</b> Identificare il modello della macchina.</li> <li><b>(B)</b> Identificare il numero di serie della macchina dall'etichetta dei dati.</li> <li><b>(C)</b> Utilizzare il numero di serie corretto presente nell'elenco delle parti di ricambio.</li> <li>Identificare numero di parte e quantità. Non ordinare per numero di pagina o di riferimento.</li> <li>Fornire nome del contatto, nome della società, numero di ID cliente, indirizzo di fatturazione e di spedizione, numero di telefono e numero di ordine di acquisto.</li> <li>Fornire istruzioni dettagliate per la spedizione.</li> </ol>	<p><b>Compilare il modulo al momento dell'installazione per poterlo consultare in futuro in caso di necessità.</b></p> <p>N. Modello - _____</p> <p>N. Serie - _____</p> <p>Opzioni della macchina - _____</p> <p>Venditore - _____</p> <p>Tel. venditore - _____</p> <p>Numero ID cliente - _____</p> <p>Data di installazione - _____</p>
	<p><b>(D)</b> ▽ - identifica un gruppo ▲ - identifica parti comprese in un gruppo</p>	

<b>JP</b>	<p><b>パーツの発注方法 ?上記の図を参照してください</b></p> <p>TENNANT社製のパーツまたは同等品のみをお使いください。パーツやサブライ品のご注文は、オンライン、電話、FAX、または手紙でお願いいたします。確実にお届けできるように、以下の情報お知らせください。</p> <ol style="list-style-type: none"> <li><b>(A)</b> 製品のモデル名をお知らせください。</li> <li><b>(B)</b> 製品のデータラベルに印刷されているシリアル番号をお知らせください。</li> <li><b>(G)</b> パーツリストを参照して、シリアル番号が正しいかご確認ください。</li> <li>パーツ番号と数量をお知らせください。マニュアル/カタログのページ番号や参照番号でのご注文はご遠慮ください。</li> <li>お客様のお名前、会社名、顧客ID番号、請求/発送先住所、電話番号、注文書番号をお知らせください。</li> <li>発送に関するご希望があれば、明記してください。</li> </ol>	<p><b>後日確認できるように、設置時に記入してください。</b></p> <p>モデルNo. - _____</p> <p>シリアルNo. - _____</p> <p>製品のオプション - _____</p> <p>販売代理店 - _____</p> <p>販売代理店の電話番号 - _____</p> <p>顧客ID番号 - _____</p> <p>設置日 - _____</p>
	<p><b>(D)</b> ▽ - アセンブリを示します ▲ - アセンブリに含まれるパーツを示します</p>	

<b>LT</b>	<p><b>KAIP UŽSISAKYTI DALIS - žr. diagramą viršuje</b></p> <p>Naudokite tik "Tennant" kompanijos tiekiamas arba lygiavertes joms dalis. Dalis galite užsisakyti internetu, telefonu, faksu bei elektroniniu paštu. Kad užsakymas būtų greitai įvykdytas, laikykitės išvardytų taisyklių.</p> <ol style="list-style-type: none"> <li><b>(A)</b> Nurodykite mašinos modelį.</li> <li><b>(B)</b> Norodykite mašinos serijos numerį, kurį rasite ant duomenų žymės.</li> <li><b>(C)</b> Įsitikinkite, kad nurodomas tikslus serijos numeris iš dalių sąrašo.</li> <li>Nurodykite dalies numerį ir reikiamą kiekį. Neužsakinėkite pagal puslapius ar nuorodos numerius.</li> <li>Nurodykite savo vardą, kompanijos pavadinimą, kliento ID numerį, sąskaitos išrašymo ir vežimo adresą, telefono numerį ir pirkimo užsakymo numerį.</li> <li>Nurodykite išsamias gabenimo instrukcijas.</li> </ol>	<p><b>Prašome užpildyti montavimo metu, siekiant gauti informaciją ateityje.</b></p> <p>Modelio nr. - _____</p> <p>Serijos nr. - _____</p> <p>Mašinos parinkty - _____</p> <p>Prekybos atstovas - _____</p> <p>Komivojažieriaus tel. nr. - _____</p> <p>Pirkėjo ID numeris - _____</p> <p>Sumontavimo data - _____</p>
	<p><b>(D)</b> ▽ - žymi sistemą ▲ - nurodo sistemos dalis</p>	

<b>LV</b>	<p><b>KĀ PASŪTĪT REZERVES DETALĀS - Skat. diagrammu iepriekš</b></p> <p>izmantojiet tikai TENNANT Company piegādātās vai tām līdzvērtīgas rezerves detaļas. Daļas un piegādi var pasūtīt internetā, pa tālruni, pa faksu vai pastu. Lai nodrošinātu savlaicīgu piegādi, sekojiet zemāk aprakstītajiem soļiem.</p> <ol style="list-style-type: none"> <li><b>(A)</b> Nosakiet mašīnas modeli.</li> <li><b>(B)</b> Nosakiet mašīnas sērijas numuru uz tehnisko datu uzlīmes.</li> <li><b>(C)</b> Pārļiecinieties, ka tiek uzrakstīts attiecīgais sērijas numurs no detaļu saraksta.</li> <li>Nosakiet detaļas numuru un skaitu. Veicot pasūtījumus neatsaucieties uz lappušu vai norādes numuriem.</li> <li>Uzrakstiet savu vārdu, uzņēmuma nosaukumi, klienta identitātes numuru, adresi rēķina piesūtīšanai un piegādei un pirkuma pasūtījuma numuru.</li> <li>Sniedziet detalizētu informāciju par piegādi.</li> </ol>	<p><b>Veicot uzstādīšanu, lūdzam pierakstīt attiecīgo informāciju izmantošanai turpmāk.</b></p> <p>Modeļa Nr. - _____</p> <p>Sērijas Nr. - _____</p> <p>Iekārtas papildaprīkojums - _____</p> <p>Pārdošanas pārst. - _____</p> <p>Pārdošanas pārst. tālr. Nr. - _____</p> <p>Klienta identitātes numuru - _____</p> <p>Uzstādīšanas datums - _____</p>
	<p><b>(D)</b> ▽ - nosaka ierīci ▲ - nosaka detaļas, kas ir komplektā ar ierīci</p>	

<b>NL</b>	<p><b>HOE ONDERDELEN TE BESTELLEN - Zie schema hierboven.</b></p> <p>Gebruik alleen onderdelen die door TENNANT Company zijn geleverd of soortgelijke onderdelen. Onderdelen en voorraden kunnen online, per telefoon, fax of schriftelijk besteld worden.</p> <p>Volg de stappen hieronder om een juiste levering te garanderen.</p> <ol style="list-style-type: none"> <li><b>(A)</b> Bepaal het machinemodel.</li> <li><b>(B)</b> Lees het serienummer van de machine af van het gegevenslabel.</li> <li><b>(C)</b> Zorg dat het juiste serienummer wordt gebruikt uit de onderdelenlijst.</li> <li>Bepaal het artikelnummer en het aantal. Bestel niet aan de hand van pagina's of referentienummers</li> <li>Geef uw naam, bedrijfsnaam, klantnummer, factuur- en leveringsadres, telefoonnummer en bestelnummer op.</li> <li>Geef gedetailleerde leveringsinstructies op.</li> </ol> <hr/> <p><b>(D)</b>    ▽ - geeft een eenheid aan               ▲ - geeft de onderdelen van de eenheid aan</p>	<p><b>Vul tijdens installatie de onderstaande gegevens in voor eventueel toekomstig gebruik.</b></p> <p>Modelnr. - _____</p> <p>Serienr. - _____</p> <p>Machine- opties - _____</p> <p>Verkoopvert. - _____</p> <p>Telnr. verkoopvert. - _____</p> <p>Klantnummer - _____</p> <p>Installatiedatum - _____</p>
-----------	--	---

<b>NO</b>	<p><b>HVORDAN BESTILLE DELER - Se diagram over.</b></p> <p>Bruk kun deler levert av TENNANT Company eller ekvivalente deler. Deler og forsyninger kan bestilles online, per telefon, per faks eller per post.</p> <p>Følg trinnene under for å sikre rask levering.</p> <ol style="list-style-type: none"> <li><b>(A)</b> Angi maskinmodellen.</li> <li><b>(B)</b> Angi maskinens serienummer fra typeskiltet.</li> <li><b>(C)</b> Forsikre deg om at korrekt serienummer brukes fra delelisten.</li> <li>Angi delenummer og antall. Bestill ikke ut fra side- eller referansenumre.</li> <li>Angi ditt navn, firmanavn, kunde- ID- nummer, fakturerings- og forsendelsesadresse, telefonnummer og innkjøpsordrenummer.</li> <li>Angi detaljerte forsendelsesinstruksjoner.</li> </ol> <hr/> <p><b>(D)</b>    ▽ - angir en delegruppe               ▲ - angir deler inkludert i en delegruppe</p>	<p><b>Fyll ut ved installasjonstidspunkt for fremtidig bruk.</b></p> <p>Modellnr. - _____</p> <p>Serienr. - _____</p> <p>Maskinens tillegg - _____</p> <p>Salgsrep. - _____</p> <p>Salgsrep. telefonnr. - _____</p> <p>Kunde- ID- nummer - _____</p> <p>Installasjonsdato - _____</p>
-----------	---	---

<b>PL</b>	<p><b>JAK ZAMAWIAĆ CZĘŚCI - patrz schemat powyżej.</b></p> <p>Należy używać wyłącznie części dostarczanych przez firmę TENNANT Company lub równoważnych. Części i dostawy mogą być zamawiane online, przez telefon, faksem lub pocztą.</p> <p>Aby zapewnić szybką dostawę, należy przestrzegać następujących wskazówek.</p> <ol style="list-style-type: none"> <li><b>(A)</b> Określić model maszyny.</li> <li><b>(B)</b> Określić numer seryjny maszyny znajdujący się na tabliczce znamionowej.</li> <li><b>(C)</b> Odszukać ten numer seryjny w wykazie części.</li> <li>Określić numer części i ilość. Nie zamawiać na podstawie numeru strony lub liczby porządkowej wykazu.</li> <li>Podać swoje nazwisko, nazwę firmy, numer identyfikacyjny klienta, adres dostawy i dostarczenia rachunku, numer telefonu i numer zamówienia zakupu.</li> <li>Podać dokładne instrukcje dotyczące dostawy.</li> </ol> <hr/> <p><b>(D)</b>    ▽ - oznacza zespół               ▲ - oznacza część w zespole</p>	<p><b>Prosimy wpisać datę instalacji do późniejszego wykorzystania.</b></p> <p>Nr modelu- _____</p> <p>Nr seryjny - _____</p> <p>Opcje maszyny - _____</p> <p>Przedst. sprzedaży - _____</p> <p>Nr tel. przedst. sprzed. - _____</p> <p>Nr ident. klienta - _____</p> <p>Data instalacji - _____</p>
-----------	--	--

<b>PT G</b>	<p><b>COMO ENCOMENDAR PEÇAS - Consulte o diagrama acima.</b></p> <p>Utilize apenas peças fornecidas pela TENNANT Company ou equivalentes. As peças e consumíveis podem ser encomendados online, por telefone, fax ou correio.</p> <p>Siga os passos abaixo para garantir uma entrega rápida.</p> <ol style="list-style-type: none"> <li><b>(A)</b> Identifique o modelo da máquina.</li> <li><b>(B)</b> Identifique o número de série da máquina que se encontra na etiqueta de dados.</li> <li><b>(C)</b> Certifique-se de que usa o número de série correcto da lista de peças.</li> <li>Identifique o número de produto e a quantidade. Não encomende através de números de página ou de referência.</li> <li>Forneça o seu nome, o nome da empresa, o número de ID do cliente, os endereços de facturação e entrega, o número de telefone e o número da nota de encomenda.</li> <li>Forneça instruções de entrega detalhadas.</li> </ol> <hr/> <p><b>(D)</b>    ▽ - identifica uma unidade               ▲ - identifica peças incluídas numa unidade</p>	<p><b>Preencha na altura da instalação para futura referência.</b></p> <p>Modelo nº - _____</p> <p>Nº de série - _____</p> <p>Opções da máquina - _____</p> <p>Vendedor - _____</p> <p>Telefone do vendedor - _____</p> <p>Número de ID do cliente - _____</p> <p>Data de instalação - _____</p>
-----------------	--	--

<b>RU</b>	<p><b>КАК ЗАКАЗАТЬ ЗАПЧАСТИ - См. схему ниже.</b></p> <p>Используйте только запчасти, поставляемые компанией TENNANT или их аналоги. Запасные части и расходные материалы можно заказать в режиме онлайн, телефоном, факсом или электронной почтой.</p> <p>Для своевременной доставки следуйте описанным ниже инструкциям.</p> <ol style="list-style-type: none"> <li><b>(A)</b> Укажите модель машины.</li> <li><b>(B)</b> Укажите серийный номер машины, обозначенный на табличке технических данных.</li> <li><b>(C)</b> Удостоверьтесь, что надлежащий серийный номер перечислен в списке запчастей.</li> <li>Укажите номер детали и нужное количество. Не используйте номера страниц или ссылок.</li> <li>Укажите свое имя, название компании, идентификационный номер покупателя, расчетный адрес и адрес доставки, телефонный номер и номер заказа на покупку.</li> <li>Укажите подробные сведения о доставке.</li> </ol> <p>_____</p> <p><b>(D)</b> ▽ - означает узел ▲ - обозначает деталь узла</p>	<p><b>Во время установки заполните, пожалуйста, эти сведения для того, чтобы ссылаться в дальнейшем.</b></p> <p>Модель Э - _____</p> <p>Серийный Э - _____</p> <p>Опции машины - _____</p> <p>Торговый представитель - _____</p> <p>Телефон торгового представителя - _____</p> <p>Идент. номер покупателя - _____</p> <p>Дата установки - _____</p>
-----------	--	--

<b>SE</b>	<p><b>BESTÄLLNING AV RESERVDELAR - Se ovanstående schema.</b></p> <p>Använd endast delar från Tennant Company eller likvärdiga. Delar och material kan beställas online, telefoniskt, per fax eller post.</p> <p>Följ nedanstående steg för en snabb leverans.</p> <ol style="list-style-type: none"> <li><b>(A)</b> Identifiera maskinens modell.</li> <li><b>(B)</b> Identifiera maskinens serienummer på typskylten.</li> <li><b>(C)</b> Kontrollera att rätt serienummer används från dellistan.</li> <li>Identifiera artikelnumret och mängden. Beställ inte med hjälp av sido- eller referensnummer.</li> <li>Uppge ditt namn, företagets namn, kundens ID-nummer, faktura- och leveransadress, telefonnummer och ordernumret vid inköp.</li> <li>Ge detaljerade transportanvisningar.</li> </ol> <p>_____</p> <p><b>(D)</b> ▽ - identifierar en modul ▲ - identifierar delar som ingår i en modul</p>	<p><b>Fyll i vid installation och spar för framtida bruk.</b></p> <p>Modellnr. - _____</p> <p>Serienr. - _____</p> <p>Tilvalsutrustning - _____</p> <p>Försäljare - _____</p> <p>Försäljarens tel.nr. - _____</p> <p>Kundnummer - _____</p> <p>Installationsdatum - _____</p>
-----------	--	---

<b>SK</b>	<p><b>POSTUP PRI OBJEDNÁVANÍ ČASTÍ - Pozri vyššie uvedený diagram.</b></p> <p>Vyu ívajte výhradne dielce dodané spoločnos ou TENNANT, alebo ich ekvivalenty. Dielce a polo ky je mo né objedna online, telefoniccky, faxom, alebo poštou.</p> <p>Na zabezpečenie promptného doručenia sa riadte nasledovnými krokmi.</p> <ol style="list-style-type: none"> <li><b>(A)</b> Identifikujte model stroja.</li> <li><b>(B)</b> Z etikety s údajmi identifikujte sériové číslo stroja.</li> <li><b>(C)</b> Ubezpečte sa, e ste zadali správne sériové číslo zo zoznamu dielcov.</li> <li>Identifikujte číslo dielu a mno stvo. Neobjednáajte pomocou čísel strán, alebo referenčných čísel.</li> <li>Zadajte Vaše meno, meno spoločnosti, ID číslo zákazníka, fakturačnú a prepravnú adresu, telefónne číslo a objednávacie číslo dielu.</li> <li>Uvedte podrobné prepravné pokyny.</li> </ol> <p>_____</p> <p><b>(D)</b> ▽ - identifikuje sadu ▲ - identifikuje časti sady</p>	<p><b>Vyplňte prosím pri inštalácii pre prípad potreby v budúcnosti.</b></p> <p>č. modelu - _____</p> <p>Sériové č. - _____</p> <p>Zvláštne príslušenstvo stroja - _____</p> <p>Obchodné zastúpenie - _____</p> <p>Obch. zastúpenie tel. č. - _____</p> <p>ID č. zákazníka - _____</p> <p>Dátum inštalácie - _____</p>
-----------	--	--

<b>SL</b>	<p><b>NAROČANJE NADOMESTNIH DELOV - glejte zgornjo sliko.</b></p> <p>Uporabljajte samo originalne nadomestne dele Tennant ali enakovredne dele. Dele in potrošni material lahko naročite prek spleta, po telefonu, faksu ali pošti.</p> <p>Za zagotovitev čimbolj hitre dostave sledite spodnjim navodilom.</p> <ol style="list-style-type: none"> <li><b>(A)</b> Ugotovite model stroja.</li> <li><b>(B)</b> Na ploščici s podatki poiščite serijsko številko stroja.</li> <li><b>(C)</b> Poskrbite, da na seznamu nadomestnih delov poiščete pravilno serijsko številko.</li> <li>Poiščite številko dela in potrebno količino. Pri naročilih ne navajajte strani ali referenčne številke.</li> <li>Navedite svoje ime, ime podjetja, ID številko stranke, naslova za dostavo in izdajo računa, telefonsko številko in številko naročila.</li> <li>Navedite podrobna navodila za dostavo.</li> </ol> <p>_____</p> <p><b>(D)</b> ▽ - označuje sklop ▲ - označuje dele sklopa</p>	<p><b>Prosimo, da ob vgradnji izpolnite te podatke, da vam bodo v prihodnje na voljo.</b></p> <p>Št. modela - _____</p> <p>Serijska številka - _____</p> <p>Dodatna oprema stroja - _____</p> <p>Prodajni predstavnik - _____</p> <p>Telefonska št. prodajnega predstavnika - _____</p> <p>Številka stranke - _____</p> <p>Datum vgradnje - _____</p>
-----------	--	---

**PARÇALARIN SİPARİ EDİLMESİ - Yukarıdaki emaya bakınız.**

Yalnızca TENNANT Company'den sağlanan veya elde edilmiş parçaları kullanınız. Parça veya sarf malzemeleri çevrimiçi olarak, telefonla, faksla veya postayla sipariş edilebilir.

Zamanında teslimat sağlamak için aşağıdaki adımları izleyiniz.

1. (A) Makine modelini belirtiniz.
2. (B) Veri etiketinden makine seri numarasını belirtiniz.
3. (C) Parça listesinden uygun seri numarasını kullanıldığınızdan emin olun.
4. Parça numarasını ve miktarını belirtiniz. Sayfa veya referans numaralarını kullanarak sipariş vermeyiniz.
5. Adresiniz, şirketinizin adresi, müşteri kimlik numaranızı, faturalama ve sevkiyat adreslerini, telefon numarasını ve satın alma siparişi numarasını belirtiniz.
6. Ayrıntılı sevkiyat talimatlarını belirtiniz.

- (D) ▽ - bir tertibat belirtir  
▲ - tertibattaki parçaları belirtir

**Herhangi bir tarihte başvurmak için lütfen kuruluşunuzun adresinde doldurun.**

Model No. - \_\_\_\_\_  
Seri No. - \_\_\_\_\_  
Makine Seçenekleri - \_\_\_\_\_  
Satın Alınan Temsilcisi - \_\_\_\_\_  
Satın Alınan Temsilcisi telefon no. - \_\_\_\_\_  
Müşteri Kimlik Numarası - \_\_\_\_\_  
Kurulum Tarihi - \_\_\_\_\_

**TR**



# GENERAL RECOMMENDED MAINTENANCE

**Fig. 1 - General Recommended Maintenance Items**

CE

Ref.	Part No.	Serial Number	Description	Qty.
▽	9004644	(0001-	) Maint Kit, 400Hr, Diesel [S30]	1
▲	369746	(0001-	) Element, Fltr, Air [Dn]	1
▲	9005007	(0001-	) Element, Fltr, Oil, Spin- on [Ku]	1
▲	1017126	(0001-	) Element, Fltr, Fuel [Dn]	1
▲	25643	(0001-	) Belt, V, 42.5l [3v]	1
▲	31613	(0001-	) Strainer, Hyd, 025gpm 100mesh 03psi	1
▲	1021579	(0001-	) Filter Assy, Hyd, 10mic	1
▲	398279	(0001-	) Element, Fltr, Air, Safety	1
▽	9013115	(0001-	) Skirt Kit, Hppr, Maint [S30]	1
▲	1035684	(0001-	) Bolt, Carriage, M8 X 1.25 X 30	10
▲	08713	(0001-	) Nut, Hex, Lock, M8 X 1.25, NI, Ss	10
▲	1212460	(0001-	) Bracket, Sppt, Hppr Seal	1
▲	1212516	(0001-	) Skirt, Lip	1
▲	1212509	(0001-	) Skirt, Lip, Hppr	1
▲	1026798	(0001-	) Strap, Main, Lip	1
▲	32491	(0001-	) Washer, Flat, 0.31, Std	10
▲	1038037	(0001-	) Skirt, Hppr	1
▲	41178	(0001-	) Washer, Flat, 0.25, Fendr	6
▲	11635	(0001-	) Screw, Hex, M6 X 1.00 X 12, NI, Ss	6
▲	1212510	(0001-	) Skirt, Neo, .12, 15.9w, 20.8l, 03/SI	1
▲	11635	(0001-	) Screw, Hex, M6 X 1.00 X 12, NI, Ss	5
▽	9013116	(0001-	) Skirt Kit, Door, Hppr, Maint [S30]	1
▲	1212570	(0001-	) Seal, Wiper, Door	1
▲	1212756	(0001-	) Retainer, Seal	2
▲	1037345	(0001-	) Screw, Hex, M6 X 1.00 X 30, 9.8, Sems	16
▲	32490	(0001-	) Washer, Flat, 0.25, Std	34
▲	08712	(0001-	) Nut, Hex, Lock, M6 X 1.00, NI, Ss	28
▲	1044950	(0001-	) Strap, Door, Dump, Side	2
▲	1030218	(0001-	) Cord, Sponge	1
▲	1212440	(0001-	) Seal, Door, Dump	1
▲	1044419	(0001-	) Plate, Retainer, Door, Dump	1
▲	06946	(0001-	) Screw, Hex, M6 X 1.00 X 35, 8.8	12
	1045900	(0001-	) Filter, Cyl, 11.09d, 13.31l, 6.724 Id	1
	1232166	(0001-	) Element, Fltr, Hepa, 18 X 17 X 5 [S30]	1
	9004545	(0001-	) Key, Ignition [Replmt W/O Dust Boot]	1
	393244	(0001-	) Belt, V, 42.0l [Hc41]	1
	1058133	(0001-	) Belt, V, 37.3l [Ax]	1
	1045366	(0001-	) Skirt, Door, Brush	1
	1045354	(0001-	) Skirt, Door, Brush	1
	54190	(0001-	) Skirt, Neo, .37, 06.00w 44.65l, 04/ SI Recirculation	1
	1045348	(0001-	) Skirt, Neo, .18, 06.74w 50.00l, 04/ SI	1
	1032012	(0001-	) Skirt, Deflector Wheel Pocket Skirt	2
	1061961	(0001-	) Tire Assy, Solid, 20.8 X 5.0, W/ Brg, Front Tire	2
	53817	(0001-	) Tire Assy, Solid, 18.0x4.3 4.5bc/5bolt Solid Rear Tire	1
	1032515	(0001-	) Tire Assy, Pneu, 600x9 4.5bc/5bolt, Ce Pneumatic Front	2
	1005229	(0001-	) Tire Assy, Pneu, 5.00 4.5bc/5blt[R8ic70] Pneumatic Rear	1
	99321	(0001-	) Oil, Hydraulic 68 [20l]	1

# GENERAL RECOMMENDED MAINTENANCE

---

## SECTION 2

Contents	Page	Contents	Page
Fig. 1 - Brushes, Replacement	2- 2	Fig. 46 - Hydraulic Schematic (S/N U00031- )	2- 92
Fig. 2 - Main Frame Group	2- 4	Fig. 47 - Hydraulic Hose Group, S30	2- 94
Fig. 3 - Brush Door Group, Right	2- 6	Fig. 48 - Hydraulic Hose Group, S30 XP	2- 96
Fig. 4 - Brush Door Group, Left	2- 8	Fig. 49 - Hydraulic Reservoir Group	2- 98
Fig. 5 - Operator Station Group	2- 10	Fig. 50 - Hydraulic Cooler and Tubes Group	2- 100
Fig. 6 - Seat and Shroud Group	2- 12	Fig. 51 - Hydraulic Pumps Group (S/N 0001- U00030)	2- 102
Fig. 7 - Engine Cover Group, Rear	2- 14	Fig. 52 - Hydraulic Pumps Group (S/N U00031- )	2- 104
Fig. 8 - Engine Cover Group, Top	2- 16	Fig. 53 - Hydraulic Valve Group, S30	2- 106
Fig. 9 - Engine Cover Group, Side	2- 18	Fig. 54 - Hydraulic Valve Group, S30 XP	2- 108
Fig. 10 - Instrument Panel Group, S30	2- 20	Fig. 55 - Electrical Schematic, S30	2- 110
Fig. 11 - Instrument Panel Group, S30 XP	2- 22	Fig. 56 - Electrical Schematic, S30 XP	2- 114
Fig. 12 - Steering Group	2- 24	Fig. 57 - Electrical Wire Harnesses Group	2- 118
Fig. 13 - Engine and Mount Group, Diesel	2- 26	Fig. 58 - Label Group	2- 125
Fig. 14 - Engine Governor and Electrical Group, Diesel	2- 28		
Fig. 15 - Engine Fuel Tank Group, Diesel	2- 30		
Fig. 16 - Engine Air Cleaner Group, Diesel	2- 32		
Fig. 17 - Engine Alternator and Battery Group, Diesel	2- 34		
Fig. 18 - Engine Muffler Group, Diesel	2- 36		
Fig. 19 - Engine Radiator Hoses Group, Diesel	2- 38		
Fig. 20 - Engine Radiator Mount and Fan Group	2- 40		
Fig. 21 - Wheel Group, Rear Drive	2- 42		
Fig. 22 - Wheel Assembly, Rear	2- 44		
Fig. 23 - Wheel and Brakes Group, Front Solid	2- 46		
Fig. 24 - Brake Pedal and Parking Brake Group	2- 48		
Fig. 25 - Directional Pedal Group	2- 50		
Fig. 26 - Hydraulic Pump Linkage Group	2- 52		
Fig. 27 - Hopper Group, Plastic	2- 54		
Fig. 28 - Hopper Group, Steel	2- 56		
Fig. 29 - Hopper Cylinder and Dump Door Group, Plastic	2- 58		
Fig. 30 - Hopper Cylinder and Dump Door Group, Steel	2- 60		
Fig. 31 - Hopper Cover Group	2- 62		
Fig. 32 - Hopper Lift Arms and Bumper Group	2- 64		
Fig. 33 - Hopper Counter Weight Group, Steel	2- 66		
Fig. 34 - Hopper Pre- Filter Group	2- 68		
Fig. 35 - Hopper Vacuum Fan Group	2- 70		
Fig. 36 - Hopper Filter Shaker Group	2- 72		
Fig. 37 - Side Brush Cable Mount Lift Group, S30	2- 74		
Fig. 38 - Side Brush Cable Pulley Lift Group, S30	2- 76		
Fig. 39 - Side Brush Motor and Pivot Group, S30	2- 78		
Fig. 40 - Side Brush Motor Group, S30 XP	2- 80		
Fig. 41 - Side Brush Lift and Pivot Group, S30 XP	2- 82		
Fig. 42 - Main Brush Lift Group, S30	2- 84		
Fig. 43 - Main Brush Lift Group, S30 XP	2- 86		
Fig. 44 - Main Brush Drive Group	2- 88		
Fig. 45 - Hydraulic Schematic (S/N 0001- U00030)	2- 90		

Fig. 1 - Brushes, Replacement

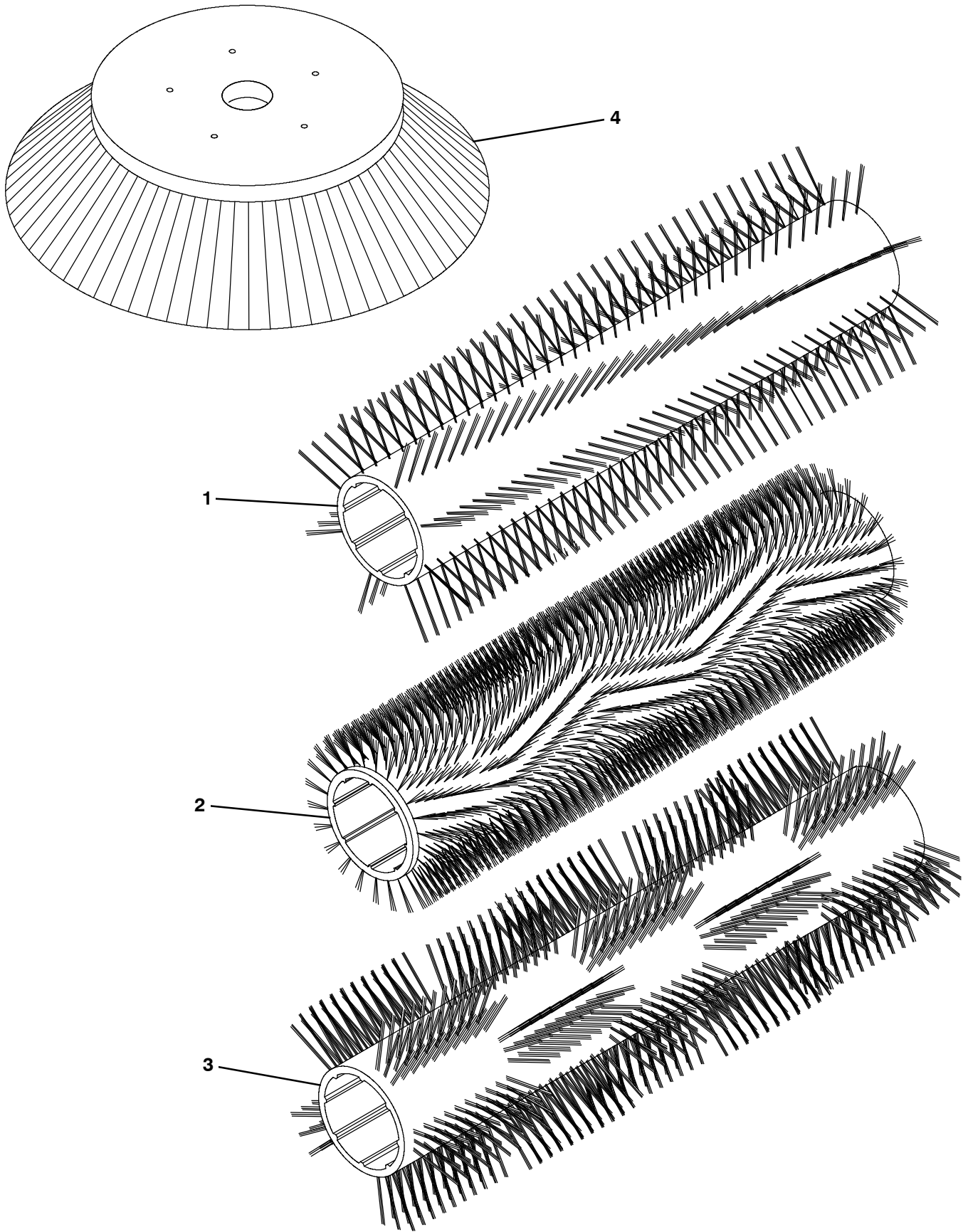


Fig. 1 - Brushes, Replacement

Ref.	Part No.	Serial Number	Description	Qty.
1	54927	(0001-	) Brush, Swp, 45L, 24 Single Row, Natural Fiber & Wire, Spiral	1
1	54922	(0001-	) Brush, Swp, 45L, 24 Single Row, Nylon, Spiral	1
1	54923	(0001-	) Brush, Swp, 45L, 8 Double Row, Nylon, Spiral	1
1	54925	(0001-	) Brush, Swp, 45L, 8 Double Row, Polypropylene & Wire, Spiral	1
1	59440	(0001-	) Brush, Swp, 45L, 8 Double Row, Wire, Spiral	1
1	66019	(0001-	) Brush, Swp, 45L, 8 Double Row, Polypropylene, Spiral	1
1	72023	(0001-	) Brush, Swp, 45L, 8 Double Row Polypropylene, Spiral	1
2	370008	(0001-	) Brush, Swp, 45L, Sand Wedge, Polypropylene, Spiral	1
3	370009	(0001-	) Brush, Swp, 45L, Window , Polypropylene, Spiral	1
4	1027380	(0001-	) Brush, Disk, Swp, 26.0 D, Polypropylene	1
4	1041102	(0001-	) Brush, Disk, Swp, 26.0 D, Nylon	1
4	1042097	(0001-	) Brush, Disk, Swp, 25.4 D, Flat Wire	1

Fig. 2 - Main Frame Group

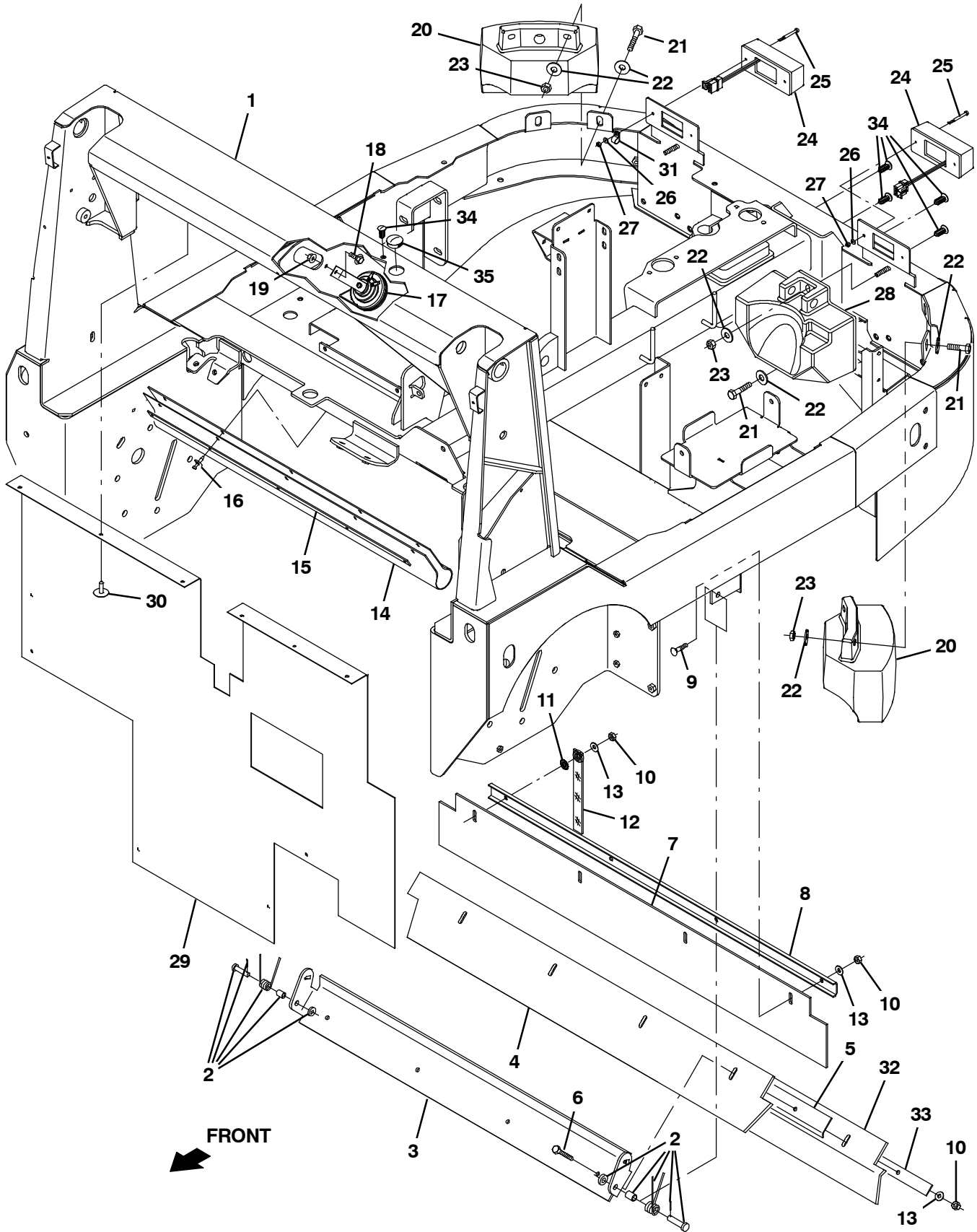


Fig. 2 - Main Frame Group

Ref.	Part No.	Serial Number	Description	Qty.	
1	1028252	(0001-	) Frame Wldt, Main [S30]	1	
2	69904	(0001-	) Spring Assy Kit	2	
3	54182	(0001-	) Bracket, Flap, Recirculation	1	
4	1212137	(0001-	) Skirt, Neo, .37, 06.00w 44.65l, 04/SI	1	
5	1212908	(0001-	) Retainer, Blade, Deflector	1	
6	41342	(0001-	) Screw, Hex, M8 X 1.25 X 40, 8.8	4	
7	1045348	(0001-	) Skirt, Neo, .18, 06.74w 50.00l, 04/ SI	1	
8	383161	(0001-	) Channel, .12, 1.5w 0.5 44.6l, 3/0.4h	1	
9	69915	(0001-	) Bolt, Carriage, M8 X 1.25 X 40	4	
10	08709	(0001-	) Nut, Hex, Lock, M8 X 1.25, NI	8	
11	41142	(0001-	) Washer, Lock, Int-Ext, 0.38	1	
12	71579	(0001-	) Strap, Static, W/Grommet, .19 1.1w 25.0l	1	
13	32491	(0001-	) Washer, Flat, 0.31, Std	8	
14	1036913	(0001-	) Skirt, Rbr, .12, 10.66w 43.00l, 10/ SI	1	
15	1040146	(0001-	) Strip, Backing, Hpr	1	
16	21246	(0001-	) Rivet, Plstc, .325d X 0.79	5	
17	369704	(0001-	) Horn, 12vdc, Dba [Wolo]	1	
18	1037346	(0001-	) Screw, Hex, M8 X 1.25 X 25, 9.8, Sems	1	
19	07791	(0001-	) Nut, Hex, Flng, M8 X 1.25	2	
20	1036819	(0001-	) Weight, Counter, Casting, 79.9 Lb	2	
21	16930	(0001-	) Screw, Hex, M10 X 1.50 X 50, 8.8	5	
22	32493	(0001-	) Washer, Flat, 0.50, Std	10	
23	41430	(0001-	) Nut, Hex, Lock, M10 X 1.5, NI	5	
▽	24	1033578	(0001-	) Taillight, 12vdc, 6.3 X 2.5	2
▲		45780	(0001-	) Lamp, 12vdc, 0.5a, 04cp [#1157]	1
25	377165	(0001-	) Screw, Pan, Phl, M4 X 0.70 X 60, 4.8	4	
26	19065	(0001-	) Washer, Flat, 08	4	
27	02850	(0001-	) Nut, Hex, Lock, M4 X 0.70, NI	4	
28	1031503	(0001-	) Weight, Counter, Casting, 72.8lb	1	
29	1212838	(0001-	) Skirt, Rubber	1	
30	72968	(0001-	) Rivet, Plstc, .250d X 0.90	13	
31	26395-2	(0001-	) Clamp, Cable, Stl, 0.38d X 0.38w, 1hole	1	
32	1212912	(0001-	) Skirt, Neo, .18, 6.42w X 48.73l, 04/SI	1	
33	1212959	(0001-	) Retainer, Blade, Deflector	1	
34	1055605	(0001-	) Plug, Hole, Rnd, 0.38h .4- .7, Blk Nyl	5	
35	1061216	(0001-	) Plug, Hole, Rnd, 1.37h 0.45l, Blk Nyl	1	

Fig. 3 - Brush Door Group, Right

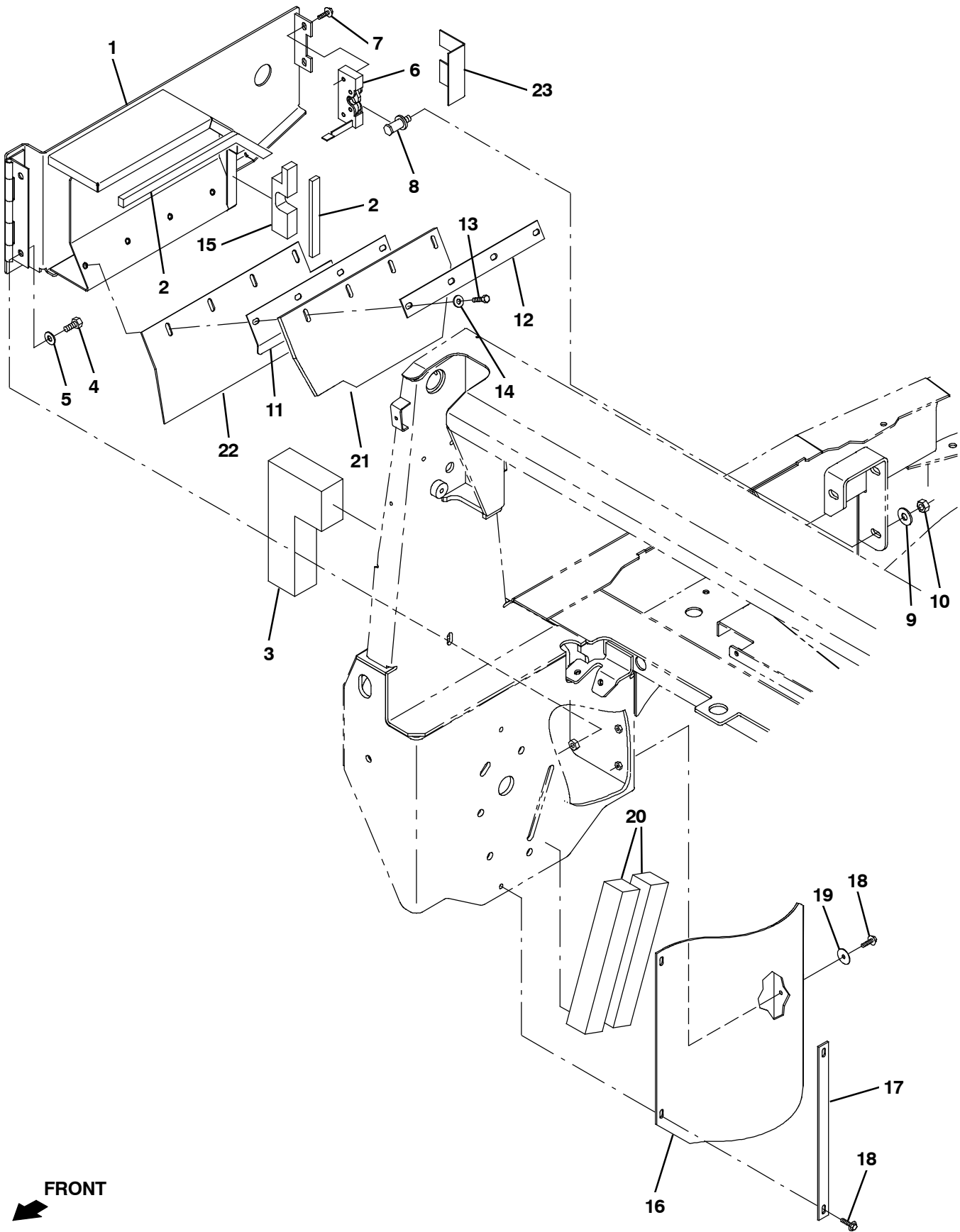


Fig. 3 - Brush Door Group, Right

Ref.	Part No.	Serial Number	Description	Qty.
1	1029580	(0001-	) Door Wldt, Brush, Rh	1
2	1046428	(0001-	) Seal, Afmkt, Rbr, Clsd, Adh, 02ft	2
3	1042812	(0001-	) Seal, Rbr, Clsd, 2.00w 09.8l Rh	1
4	370181	(0001-	) Screw, Hex, M10 X 1.50 X 25, 10.9	2
5	32492	(0001-	) Washer, Flat, 0.38, Std	2
6	59195	(0001-	) Latch, Hook	1
7	1036892	(0001-	) Screw, Hex, M6 X 1.00 X 25, 9.8 Sems	2
8	59192	(0001-	) Latch, Bolt	1
9	41619	(0001-	) Washer, Flat, 0.56b 1.38d .11, Ss	1
10	07788	(0001-	) Nut, Hex, Std, M12 X 1.75, Ss	1
11	1045352	(0001-	) Bracket, Skirt	1
12	1039320	(0001-	) Retainer, Skirt, .12, 1.5w X 14.4l, Blk	1
13	76570	(0001-	) Screw, Hex, M8 X 1.25 X 30, 8.8	4
14	32491	(0001-	) Washer, Flat, 0.31, Std	4
15	1212451	(0001-	) Seal, Rbr, Clsd, 1.50, Door, Brush, Rh	1
16	1214146	(0001-	) Skirt, Deflector	1
17	1033343	(0001-	) Bracket, Retainer, Seal	2
18	1037345	(0001-	) Screw, Hex, M6 X 1.00 X 30, 9.8, Sems	8
19	41187	(0001-	) Washer, Flat, Belleville, .38	4
20	1042791	(0001-	) Insulation, Acstc, 2.0, 02.0 X 12.0	2
21	1212911	(0001-	) Skirt Assy, Door, Brush, Rh	1
22	1212134	(0001-	) Skirt, Door, Brush	1
23	1213336	(0001-	) Skirt, Brush Arm	1

Fig. 4 - Brush Door Group, Left

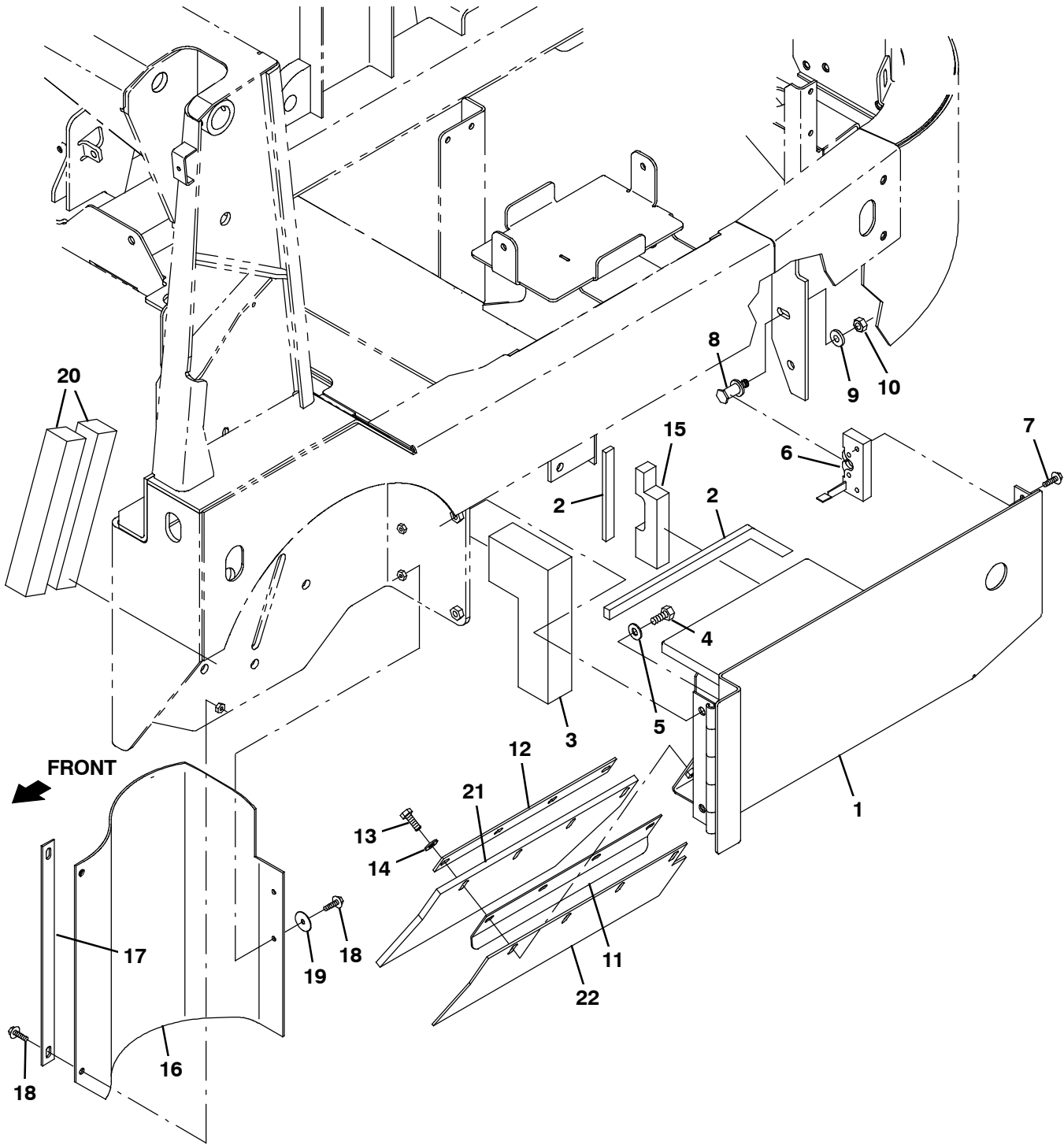


Fig. 4 - Brush Door Group, Left

Ref.	Part No.	Serial Number	Description	Qty.
1	1029801	(0001-	) Door Wldt, Brush, Lh	1
2	1046428	(0001-	) Seal, Afmkt, Rbr, Clsd, Adh, 02ft	2
3	1042829	(0001-	) Seal, Rbr, Clsd, 2.00w 09.8l Lh	1
4	370181	(0001-	) Screw, Hex, M10 X 1.50 X 25, 10.9	2
5	32492	(0001-	) Washer, Flat, 0.38, Std	2
6	59194	(0001-	) Latch, Hook	1
7	1036892	(0001-	) Screw, Hex, M6 X 1.00 X 25, 9.8 Sems	2
8	59192	(0001-	) Latch, Bolt	1
9	41619	(0001-	) Washer, Flat, 0.56b 1.38d .11, Ss	1
10	07788	(0001-	) Nut, Hex, Std, M12 X 1.75, Ss	1
11	1045352	(0001-	) Bracket, Skirt	1
12	1039320	(0001-	) Retainer, Skirt, .12, 1.5w X 14.4l, Blk	1
13	76570	(0001-	) Screw, Hex, M8 X 1.25 X 30, 8.8	4
14	32491	(0001-	) Washer, Flat, 0.31, Std	4
15	1212452	(0001-	) Seal, Rbr, Clsd, 1.00, Door, Brush, Lh	1
16	1214146	(0001-	) Skirt, Deflector	1
17	1033343	(0001-	) Bracket, Retainer, Seal	2
18	1037345	(0001-	) Screw, Hex, M6 X 1.00 X 30, 9.8, Sems	8
19	41187	(0001-	) Washer, Flat, Belleville, .38	4
20	1042791	(0001-	) Insulation, Acstc, 2.0, 02.0 X 12.0	2
21	1212910	(0001-	) Skirt Assy, Door, Brush, Lh	1
22	1212134	(0001-	) Skirt, Door, Brush	1

**Fig. 5 - Operator Station Group**

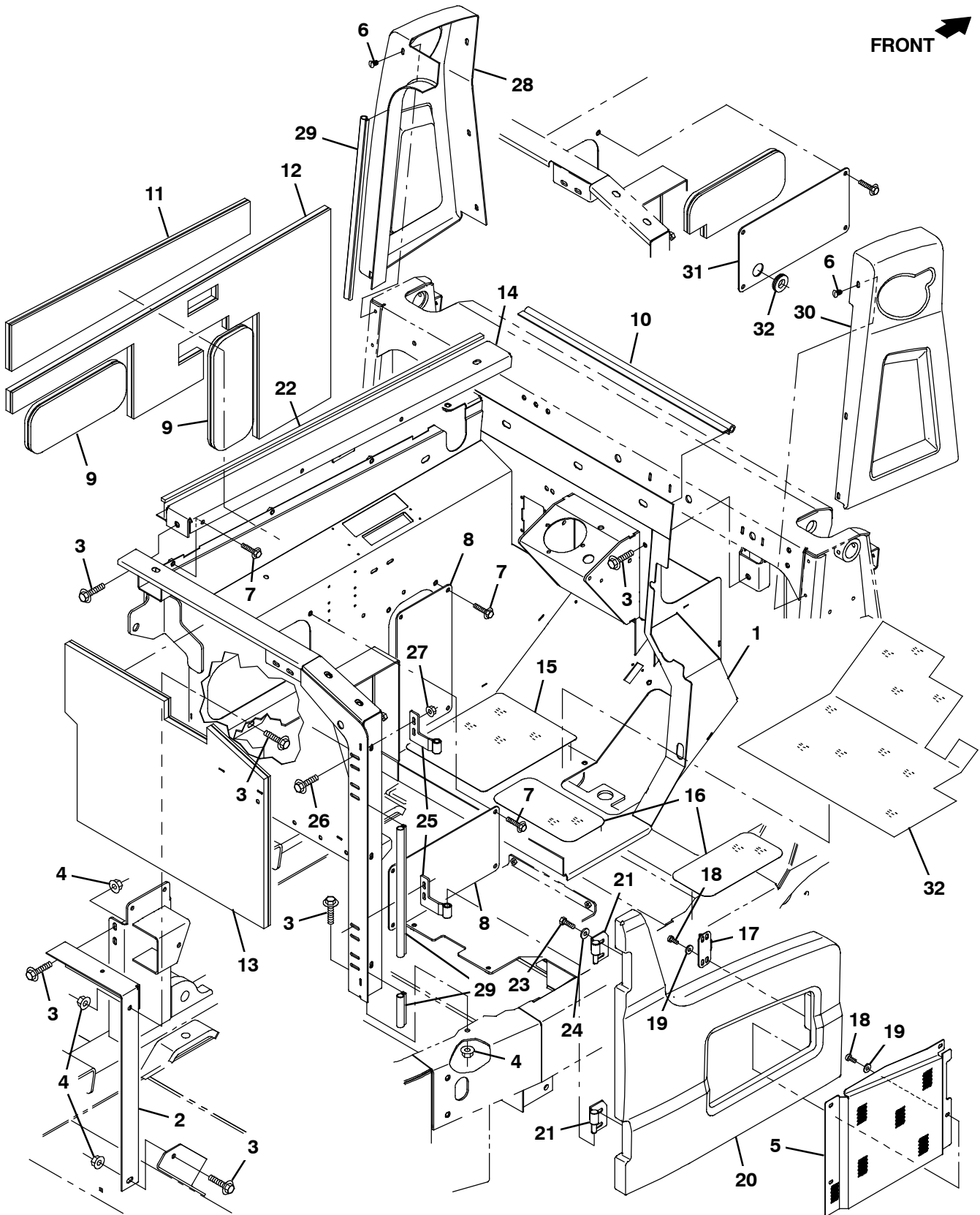


Fig. 5 - Operator Station Group

Ref.	Part No.	Serial Number	Description	Qty.
1	1058273	(0001-	) Shroud Wldt, Station, Oprtr	1
1	1261741	(0001-	) Shroud Wldt, Station, Oprtr	1
2	1032315	(0001-	) Channel	1
3	1037358	(0001-	) Screw, Hex, M10 X 1.50 X 35, 9.8, Sems	9
4	07792	(0001-	) Nut, Hex, Fling, M10 X 1.50	5
5	1064528	(0001-	) Panel, Shrd, Seat	1
6	21168	(0001-	) Clip, .250h, Plstc [Pine- Tree]	12
7	1037346	(0001-	) Screw, Hex, M8 X 1.25 X 25, 9.8, Sems	14
8	1028201	(0001-	) Panel, Side, Access	2
9	1038806	(0001-	) Insulation, Flame- Retardant, 0.75- 0.88	2
10	1038959	(0001-	) Seal, Trim, Bulb, 90 Degree	1
11	1033288	(0001-	) Insulation, Flame- Retardant, 0.75- 0.88	1
12	1033287	(0001-	) Insulation, Flame- Retardant, 0.75- 0.88	1
13	1033286	(0001-	) Insulation, Flame- Retardant, 0.75- 0.88	1
14	1059307	(0001-	) Lip Wldt, Station, Oprtr	1
15	86799	(0001-	) Tread, Non- Skid, 10.0w 12.0l	1
16	223350	(0001-	) Tread, Non- Skid, 04.5w 10.0l	2
17	1026825	(0001-	) Bracket, Latch, Shrd, Seat	1
18	09200	(0001-	) Screw, Pan, Phl, M5 X 0.80 X 12, Ss	6
19	19066	(0001-	) Washer, Flat, 10	6
20	9007979	(0001-	) Cover, Seat, Rotomold, Afmkt [S30]	1
21	1057880	(0001-	) Hinge Wldt, Shrd, Rh	2
22	1046426	(0001-	) Seal, Afmkt, Rbr, Clsd, Adh, 08ft	1
23	16735	(0001-	) Screw, Hex, M8 X 1.25 X 16, 8.8	4
24	32491	(0001-	) Washer, Flat, 0.31, Std	4
25	1057875	(0001-	) Hinge Wldt, Shrd, Rh	2
26	1036892	(0001-	) Screw, Hex, M6 X 1.00 X 25, 9.8, Sems	4
27	07790	(0001-	) Nut, Hex, Fling, M6 X 1.00	4
28	9007977	(0001-	) Cover, Lntl, Lh, Rotomold, Afmkt [S30]	1
29	1030588	(0001-	) Seal, Afmkt, Bulb, 90, 0.75d F/11ga 02ft	2
30	9007978	(0001-	) Cover, Lntl, Rh, Rotomold, Afmkt [S30]	1
31	1047691	(0001-	) Panel, Side, Access, Ce	1
32	10632- 8	(0001-	) Grommet, Rbr, 0.75id, F/1.3h, .12 Matl (S30XP Only)	1

**Fig. 6 - Seat and Shroud Group**

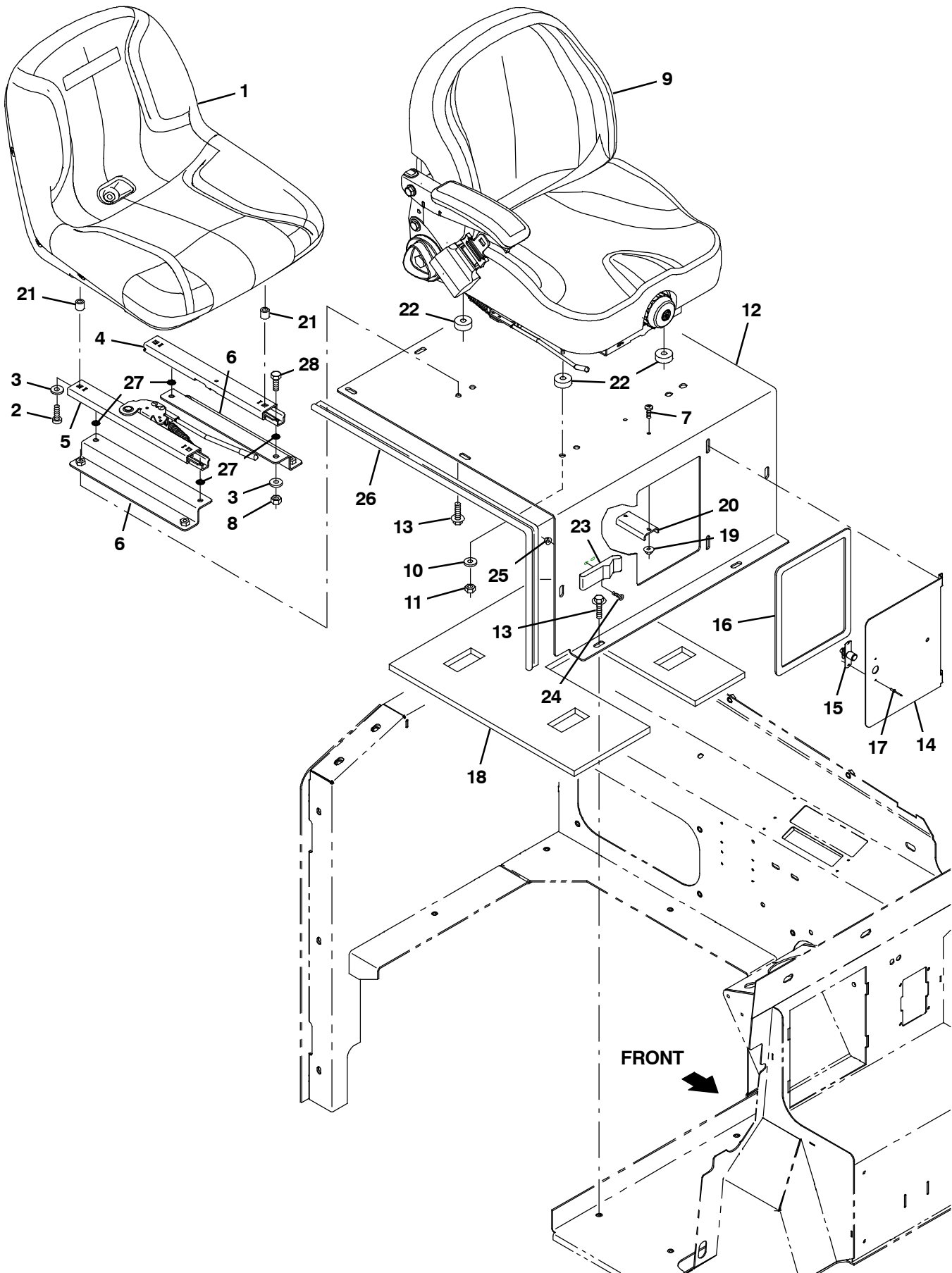


Fig. 6 - Seat and Shroud Group

Ref.	Part No.	Serial Number	Description	Qty.
1	1201894	(0001-	) Seat, Std [Milsco] (S30 Only) (APAC Only)	1
2	49177	(0001-	) Screw, Pan, Phl, .31- 18 X 1.00, G2	4
3	69461	(0001-	) Washer, Flat, 0.38b 0.88d .12, Stl, PI	12
4	1077067	(0001-	) Track, N- Lkg, Seat, 12.5l, No Stud	1
5	1077071	(0001-	) Track, Locking, 12.5l, No Stud W/Handle	1
6	1040363	(0001-	) Bracket, Angle, Mtg, Seat	2
7	06933	(0001-	) Screw, Pan, Phl, M5 X 0.80 X 16, 4.8	2
8	32983	(0001-	) Nut, Hex, Lock, .31- 18, NI	4
9	9018735	(0001-	) Seat, Deluxe, Replmt (S30XP Only) (See Breakdowns)	1
10	32491	(0001-	) Washer, Flat, 0.31, Std (S30XP Only)	4
11	32983	(0001-	) Nut, Hex, Lock, .31- 18, NI (S30XP Only)	4
12	1036502	(0001-	) Panel, Seat	1
13	1037346	(0001-	) Screw, Hex, M8 X 1.25 X 25, 9.8, Sems	13
14	1036489	(0001-	) Door, Access	1
15	140962	(0001-	) Latch, Cmpr, Spring, Knurled Knob, PI	1
16	1036500	(0001-	) Gasket, Rbr, .13, 07.87w 09.84l, Adh	1
17	87316	(0001-	) Rivet, Blind, .125d X 0.32 X .25d, Alm	2
18	1033291	(0001-	) Insulation, Flame- Retardant, 1.00	1
19	07789	(0001-	) Nut, Hex, Flng, M5 X 0.80	2
20	63378	(0001-	) Magnet, Drive Brush	1
21	1051052	(0001-	) Spacer, Rnd, .38b .88d .38l	4
22	1048261	(0001-	) Spacer, 0.32d, 1.00d, 0.38l, PI	4
23	49800	(0001-	) Latch	1
24	06928	(0001-	) Screw, Pan, Phl, M4 X 0.70 X 20, 4.8	2
25	02850	(0001-	) Nut, Hex, Lock, M4 X 0.70, NI	2
26	1031625	(0001-	) Seal, Afmkt, Bulb, Str, .50d F/11ga 03ft	1
27	1077073	(0001-	) Nut, Push, Bolt Retention, Stl,5/16 Thrd	4
28	76955	(0001-	) Screw, Hex, .31- 18 X 1.00, G5	4

Fig. 7 - Engine Cover Group, Rear

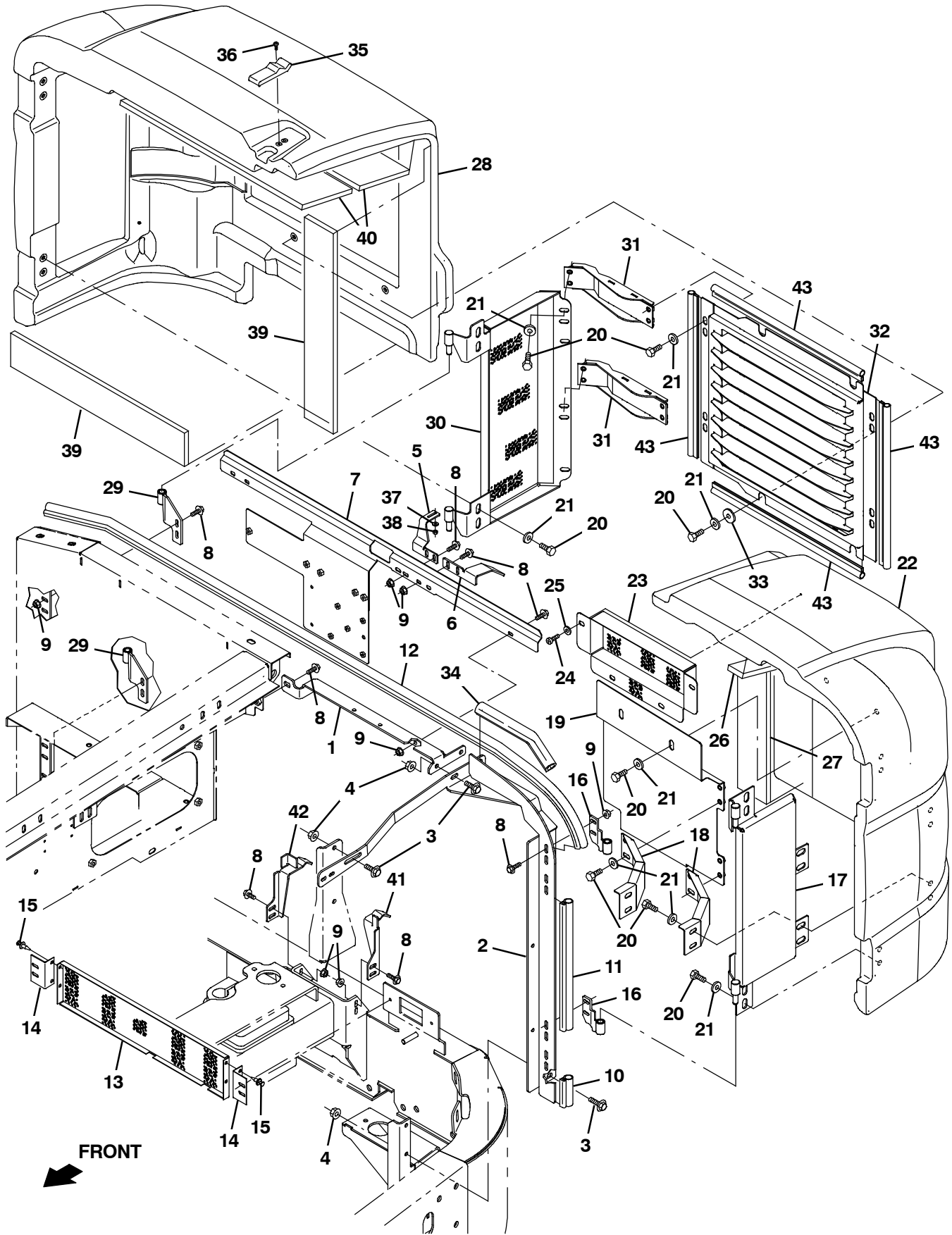


Fig. 7 - Engine Cover Group, Rear

Ref.	Part No.	Serial Number	Description	Qty.
1	1057778	(0001-	) Bracket, Sppt, Cover, Rear, Lh	1
2	1057776	(0001-	) Brace Wldt, Sppt	1
3	1037346	(0001-	) Screw, Hex, M8 X 1.25 X 25, 9.8, Sems	5
4	07791	(0001-	) Nut, Hex, Flng, M8 X 1.25	5
5	1060449	(0001-	) Bracket, Latch, Shrd	1
6	1059479	(0001-	) Bracket, Sppt, Shrd, Rear, Upper, Lh	1
7	1057786	(0001-	) Bracket, Sppt, Rear, Shrd	1
8	1036892	(0001-	) Screw, Hex, M6 X 1.00 X 25, 9.8, Sems	20
9	07790	(0001-	) Nut, Hex, Flng, M6 X 1.00	9
10	1030585	(0001-	) Seal, Afmkt, Bulb, 90, 0.75d F/11ga 01ft	1
11	1030588	(0001-	) Seal, Afmkt, Bulb, 90, 0.75d F/11ga 02ft	1
12	1030593	(0001-	) Seal, Afmkt, Bulb, 90, 0.75d F/11ga 08ft	1
13	1032962	(0001-	) Grill	1
14	1034378	(0001-	) Bracket, Grill	2
15	1040816	(0001-	) Rivet, Plstc, .250d X 0.90	4
16	1059874	(0001-	) Hinge Wldt, Shrd, Lh	2
17	1059996	(0001-	) Panel Wldt, Heat, Shield, Lh	1
18	1059211	(0001-	) Bracket, Sppt, Cover, Rear, Lh	2
19	1061000	(0001-	) Panel, Heat, Shield, Rear, Lh	1
20	16735	(0001-	) Screw, Hex, M8 X 1.25 X 16, 8.8	31
21	32491	(0001-	) Washer, Flat, 0.31, Std	21
22	9007974	(0001-	) Cover, Rear, Lh, Rotomold, Afmkt [S30]	1
23	1059440	(0001-	) Panel, Shrd, Eng	1
24	360973	(0001-	) Screw, Pan, 12- 16 X 0.50, F/ Plstc	4
25	19066	(0001-	) Washer, Flat, 10	4
26	1061147	(0001-	) Insulation, Acstc, 0.5, 11.5 X 14.5 Adh	1
27	1061145	(0001-	) Insulation, Acstc, 0.5, 03.0 X 23.0 Adh	1
28	9007975	(0001-	) Cover, Rear, Rh, Rotomold, Afmkt [S30]	1
29	1060639	(0001-	) Hinge Wldt, Shrd, Rh	2
30	1059520	(0001-	) Grill Wldt, Screen, Rear, Rh	1
31	1059516	(0001-	) Bracket Wldt, Sppt, Cover, Rear, Rh	2
32	1059481	(0001-	) Grill Wldt, Rear, Rh	1
33	30013	(0001-	) Washer, Flat, 0.31, Fendr	4
34	1015274	(0001-	) Seal, Afmkt, Bulb, Str, 0.76, 0.93w 01ft	1
35	49800	(0001-	) Latch	1
36	06927	(0001-	) Screw, Pan, Phl, M4 X 0.70 X 16, 4.8	4
37	19064	(0001-	) Washer, Flat, 0.16b 0.38d .05, PI, 06	2
38	02850	(0001-	) Nut, Hex, Lock, M4 X 0.70, NI	2
39	1061145	(0001-	) Insulation, Acstc, 0.5, 03.0 X 23.0 Adh	2
40	1061146	(0001-	) Insulation, Acstc, 0.5, 05.5 X 23.0 Adh	2
41	1059477	(0001-	) Bracket, Sppt, Shrd, Rear, Lower, Lh	1
42	1059478	(0001-	) Bracket, Sppt, Shrd, Rear, Lower, Rh	1
43	1031623	(0001-	) Seal, Afmkt, Bulb, Str, .50d F/11ga 02ft	4

Fig. 8 - Engine Cover Group, Top

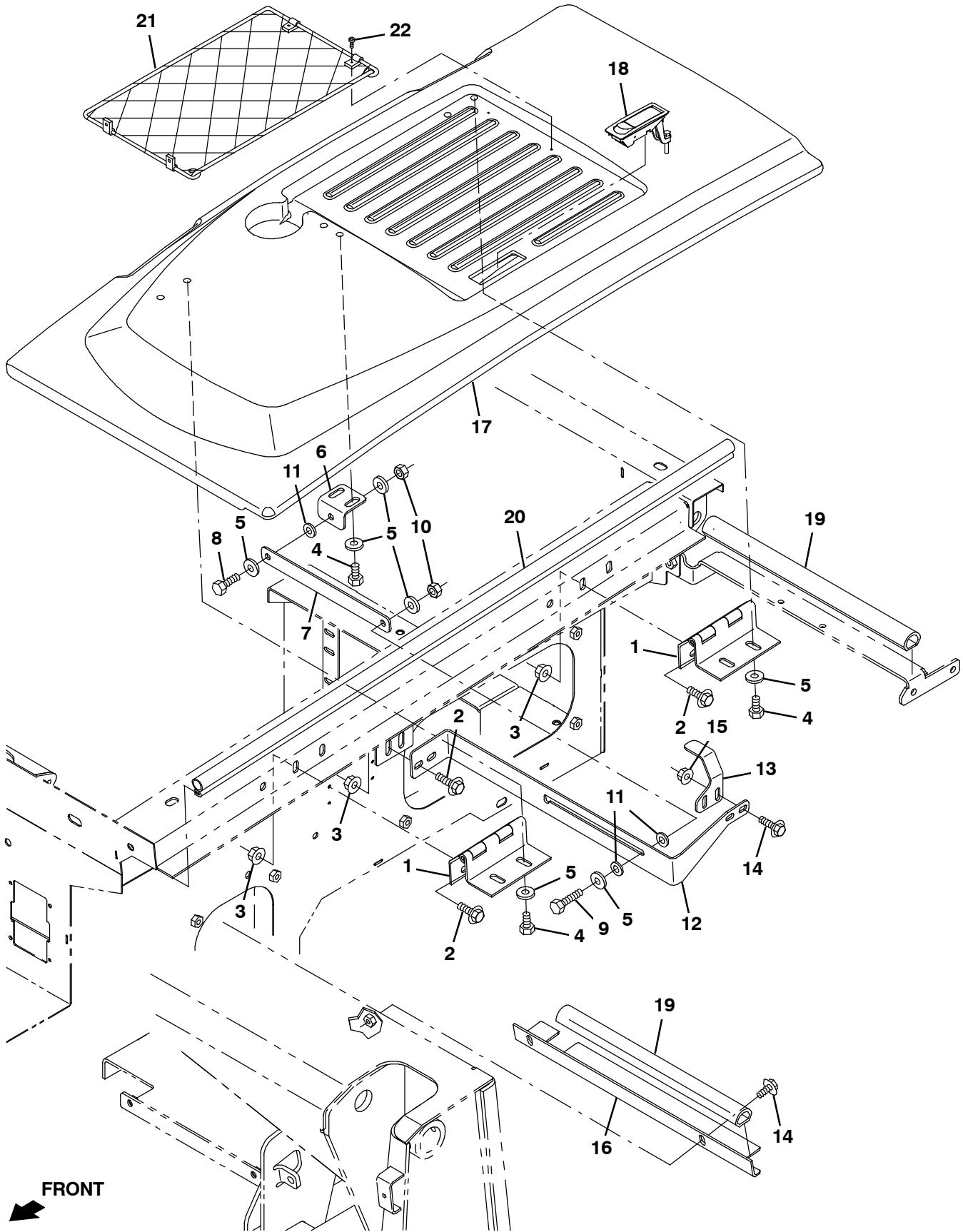


Fig. 8 - Engine Cover Group, Top

Ref.	Part No.	Serial Number	Description	Qty.
1	1057961	(0001-	) Hinge, .25pin .12, Cover, Top	2
2	1037346	(0001-	) Screw, Hex, M8 X 1.25 X 25, 9.8, Sems	6
3	07791	(0001-	) Nut, Hex, Flng, M8 X 1.25	6
4	16735	(0001-	) Screw, Hex, M8 X 1.25 X 16, 8.8	6
5	32491	(0001-	) Washer, Flat, 0.31, Std	10
6	1059285	(0001-	) Bracket, Prop, Rod, Cover	1
7	1059286	(0001-	) Plate, Prop, Rod	1
8	39277	(0001-	) Screw, Hex, M8 X 1.25 X 25, 8.8	1
9	06955	(0001-	) Screw, Hex, M8 X 1.25 X 35, 8.8	1
10	08709	(0001-	) Nut, Hex, Lock, M8 X 1.25, NI	2
11	43611	(0001-	) Washer, Flat, 0.39b 0.75d .06, Nyl	3
12	1059276	(0001-	) Bracket, Sppt, Prop, Rod	1
13	1059291	(0001-	) Bracket, Latch, Cover, Top	1
14	1036892	(0001-	) Screw, Hex, M6 X 1.00 X 25, 9.8, Sems	4
15	07790	(0001-	) Nut, Hex, Flng, M6 X 1.00	2
16	1059269	(0001-	) Bracket, Angle, Lintel	1
17	9007976	(0001-	) Cover, Top, Rotomold, Afmkt [S30]	1
18	398806	(0001-	) Latch	1
19	1015273	(0001-	) Seal, Afmkt, Bulb, Str, 0.76, 0.93w 02ft	2
20	1030593	(0001-	) Seal, Afmkt, Bulb, 90, 0.75d F/11ga 08ft	1
21	CD001	(0001-	) Glovenet- 525 Document Rack/Net 60200104-	1
22	1053318	(0001-	) Screw, Pan, Phl, 08- 16 X 1.00, F/ Plstc	4

Fig. 9 - Engine Cover Group, Side

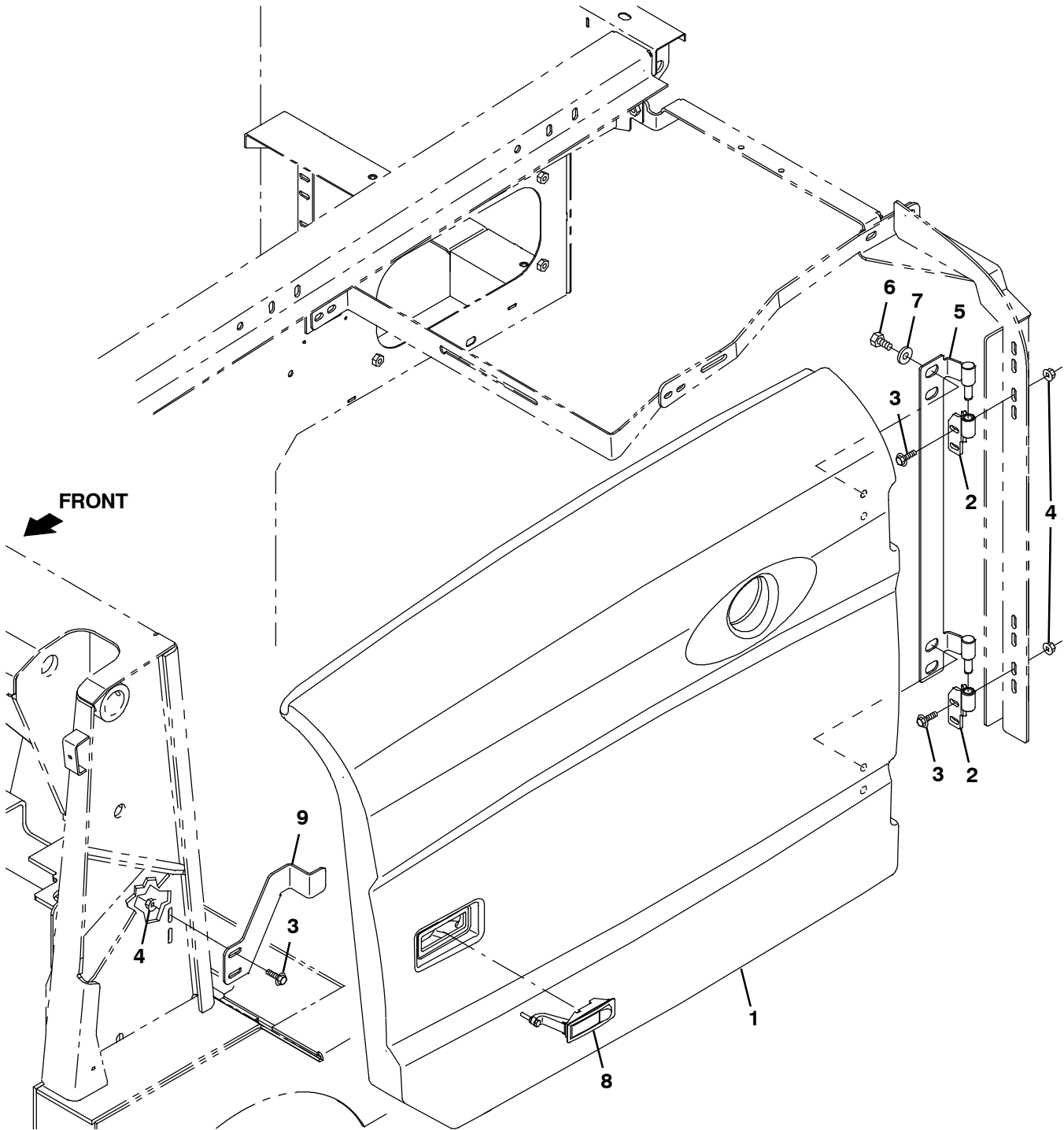


Fig. 9 - Engine Cover Group, Side

Ref.	Part No.	Serial Number	Description	Qty.
1	9007973	(0001-	) Cover, Side, Rotomold, Afmkt [S30]	1
2	1059874	(0001-	) Hinge Wldt, Shrd, Lh	2
3	1036892	(0001-	) Screw, Hex, M6 X 1.00 X 25, 9.8, Sems	6
4	07790	(0001-	) Nut, Hex, Flng, M6 X 1.00	6
5	1059868	(0001-	) Hinge Wldt, Shrd, Side, Lh	1
6	16735	(0001-	) Screw, Hex, M8 X 1.25 X 16, 8.8	4
7	1017218	(0001-	) Washer, Flat, 0.32b 1.00d .12, Ss	4
8	398806	(0001-	) Latch	1
9	1059221	(0001-	) Bracket, Latch, Side, Door	1

**Fig. 10 - Instrument Panel Group, S30**

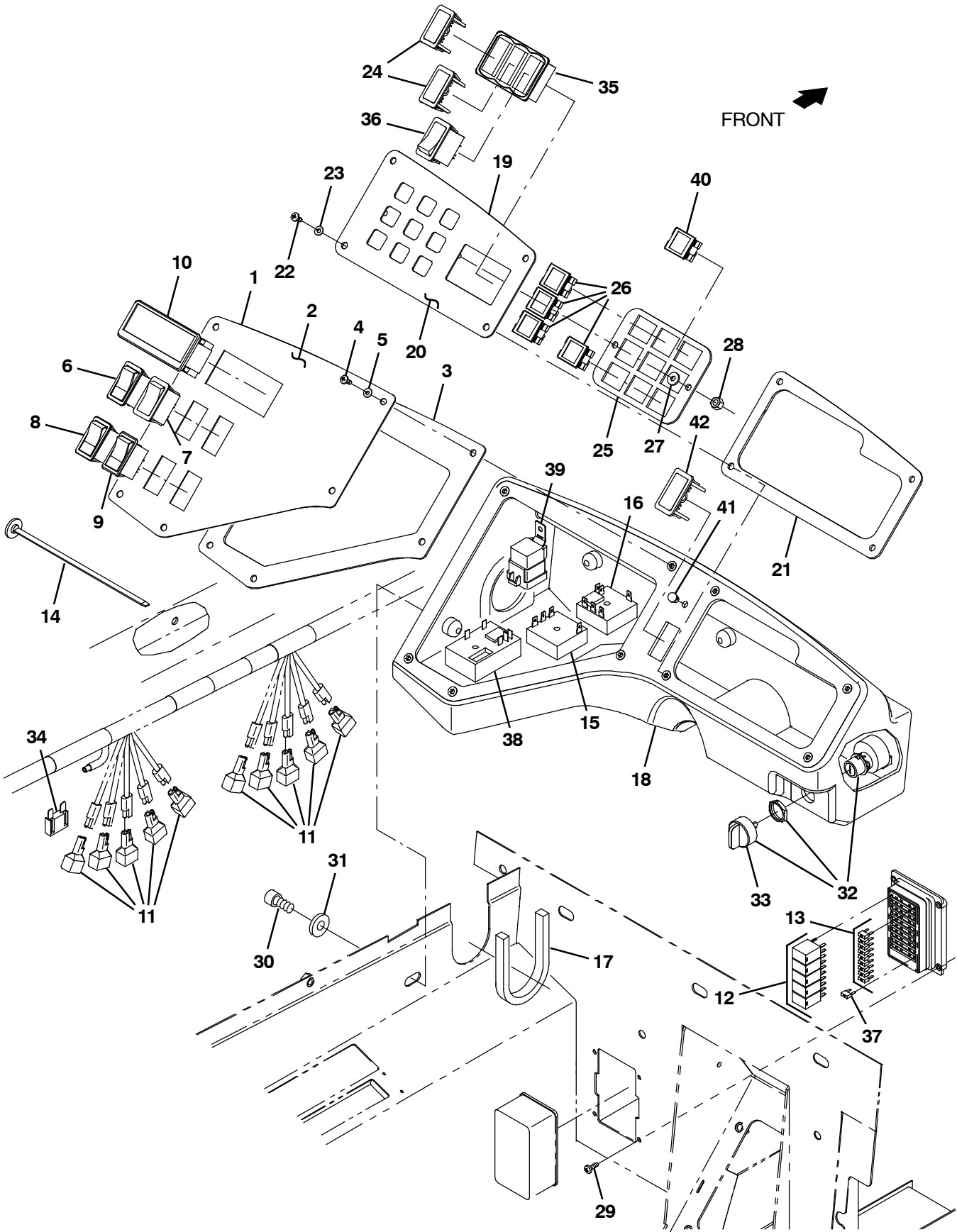


Fig. 10 - Instrument Panel Group, S30

Ref.	Part No.	Serial Number	Description	Qty.
▽	9004529	(0001-	) Panel Assy, Instmt, Basic, Replmt	1
▲	1 1031683	(0001-	) Panel, Instrument, Basic	1
▲	2 1033884	(0001-	) Label, Panl, Instmt, Basic	1
▲	3 1031211	(0001-	) Gasket, Panel, Instmt	1
▲	4 1045487	(0001-	) Screw, Pan, Phl, M5 X 0.80 X 16, Blk	5
▲	5 1012615	(0001-	) Washer, Flat, 0.19b 0.44d .03, Nyl, Blk	5
	6 377084	(0001-	) Switch, Rocker, Prgrsv	1
	7 398528	(0001-	) Switch, Rocker, Dpdt, On / Off / Mom	1
	8 398508	(0001-	) Switch, Rocker, Dpdt, Mom / Off / Mom	1
	9 397889	(0001-	) Switch, Rocker, Dpst, On / None / On	1
	10 1028750	(0001-	) Indicator, Ele, [Multi- Display]	1
	11 222290	(0001-	) Diode, Ele, Plug	10
	12 1028832	(0001-	) Relay, 12vdc, 35a, Spdt [Micro 280]	5
	13 1030985	(0001-	) Fuse, Blade, 15a, 32v [Mini]	9
	14 1041873	(0001-	) Fastener, Wire, Tie [Button Head]	2
	15 34816	(0001-	) Timer, 12vdc, 30sec On	1
	16 1030813	(0001-	) Timer, 12vdc, 6sec Spcl [Tosr116]	1
	17 1035153	(0001-	) Gasket,Harness	1
	18 1035507	(0001-	) Box, Instrument, li, Trimmed	1
▽	9004528	(0001-	) Panel Assy, Switch, Replmt	1
▲	19 1033771	(0001-	) Panel, Switch	1
▲	20 1033883	(0001-	) Label, Panl, Instmt, Rh	1
▲	21 1031664	(0001-	) Gasket, Panel, Switch	1
▲	22 1045487	(0001-	) Screw, Pan, Phl, M5 X 0.80 X 16, Blk	4
▲	23 1012615	(0001-	) Washer, Flat, 0.19b 0.44d .03, Nyl, Blk	4
	24 398501	(0001-	) Plug, Hole, Rt, Rocker Switch, .87 X 1.7	2
	25 1033760	(0001-	) Panel, Light	1
	26 361075	(0001-	) Light, Panl, 14vdc, 1.1 X 1.0	4
	27 19066	(0001-	) Washer, Flat, 10	2
	28 08708	(0001-	) Nut, Hex, Lock, M6 X 1.00, NI	2
	29 39239	(0001-	) Screw, Pan, Phl, 10- 32 X 0.50, G2, Blk	4
	30 1056769	(0001-	) Screw, Soc, M10 X 1.50 X 16, 12.9	4
	31 32485	(0001-	) Washer, Flat, 0.38, Sae	4
▽	32 1028790	(0001-	) Switch, Key, 4 Pos [Honeywell]	1
▲	33 9004545	(0001-	) Key, Ignition [Replmt W/O Dust Boot]	1
	34 394922	(0001-	) Fuse, Blade, 060a [Maxi]	1
	35 1029951	(0001-	) Bezel, Switch [3 Gang]	1
	36 377084	(0001-	) Switch, Rocker, Prgrsv	1
	37 1036014	(0001-	) Fuse, Blade, 25a, 32vdc [Mini]	1
	38 1046893	(0001-	) Timer, 12vdc, 10a [Ce Seat Switch] (Europe Only)	1
	39 56186	(0001-	) Relay, 12vdc, 040a, Spdt No (Europe Only)	1
	40 361075	(0001-	) Light, Panl, 14vdc, 1.1 X 1.0 (Europe Only)	1
	41 80061	(0001-	) Plug, Hole, Rnd, 0.30h 0.3l	1
	42 398501	(0001-	) Plug, Hole, Rt, Rocker Switch, .87 X 1.7	1

**Fig. 11 - Instrument Panel Group, S30 XP**

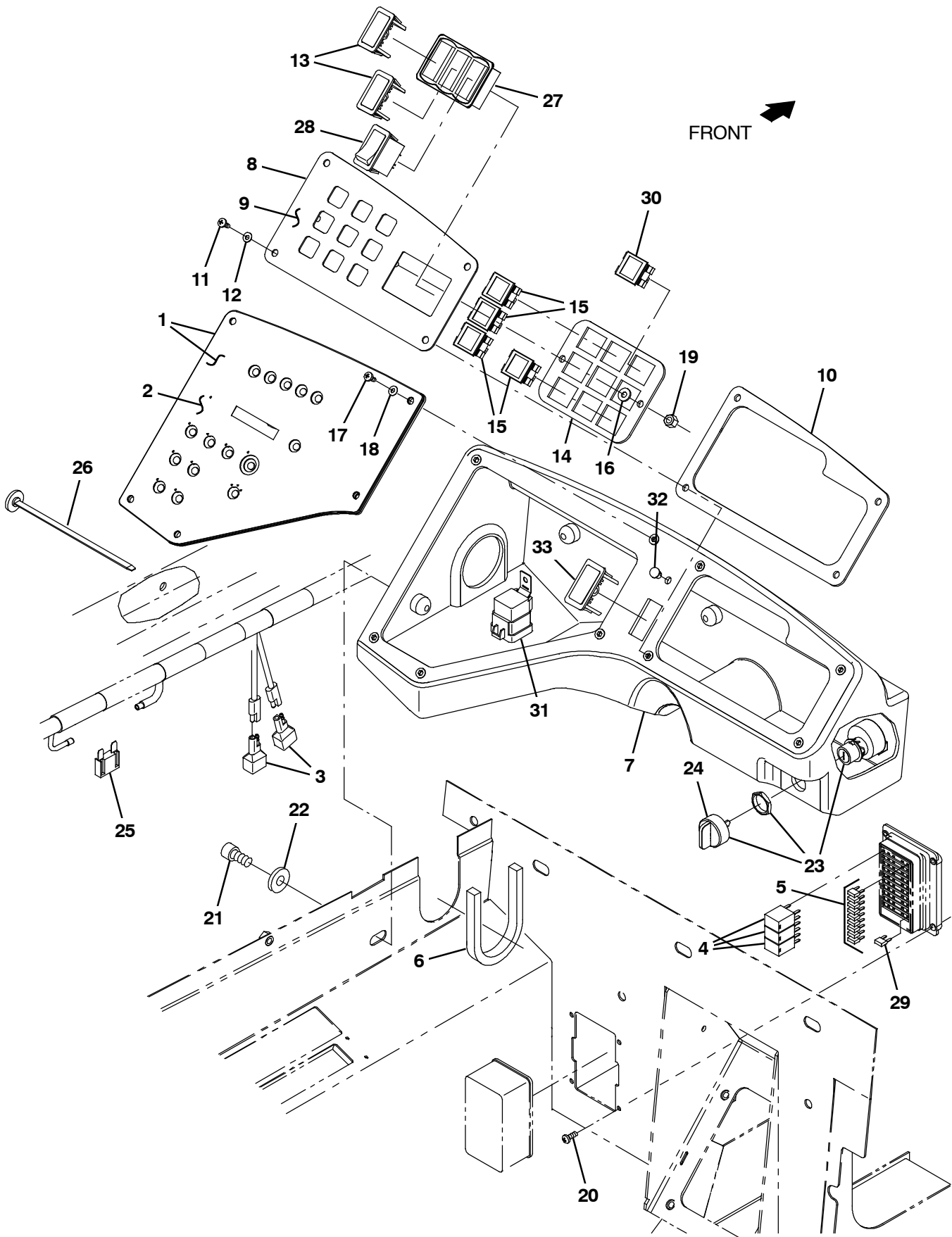


Fig. 11 - Instrument Panel Group, S30 XP

Ref.	Part No.	Serial Number	Description	Qty.	
1	9004513	(0001-	) Panel Kit, Replmt [S30] (Includes Control Board and Label Overlay Panel)	1	
2	9004325	(0001-	) Label, Overlay Panel, Replmt [S30]	1	
3	222290	(0001-	) Diode, Ele, Plug	2	
4	1028832	(0001-	) Relay, 12vdc, 35a, Spdt [Micro 280]	3	
5	1030985	(0001-	) Fuse, Blade, 15a, 32v [Mini]	9	
6	1035153	(0001-	) Gasket, Harness	1	
7	1035507	(0001-	) Box, Instrument, li, Trimmed	1	
▽	9004528	(0001-	) Panel Assy, Switch, Replmt	1	
▲	8	1033771	(0001-	) Panel, Switch	1
▲	9	1033883	(0001-	) Label, Panl, Instmt, Rh	1
▲	10	1031664	(0001-	) Gasket, Panel, Switch	1
▲	11	1045487	(0001-	) Screw, Pan, Phl, M5 X 0.80 X 16, Blk	4
▲	12	1012615	(0001-	) Washer, Flat, 0.19b 0.44d .03, Nyl, Blk	4
13	398501	(0001-	) Plug, Hole, Rt, Rocker Switch, .87 X 1.7	2	
14	1033760	(0001-	) Panel, Light	1	
15	361075	(0001-	) Light, Panl, 14vdc, 1.1 X 1.0	4	
16	19066	(0001-	) Washer, Flat, 10	2	
17	1045487	(0001-	) Screw, Pan, Phl, M5 X 0.80 X 16, Blk	5	
18	1012615	(0001-	) Washer, Flat, 0.19b 0.44d .03, Nyl, Blk	5	
19	08708	(0001-	) Nut, Hex, Lock, M6 X 1.00, NI	2	
20	39239	(0001-	) Screw, Pan, Phl, 10- 32 X 0.50, G2, Blk	4	
21	1056769	(0001-	) Screw, Soc, M10 X 1.50 X 16, 12.9	4	
22	32485	(0001-	) Washer, Flat, 0.38, Sae	4	
▽	23	1028790	(0001-	) Switch, Key, 4 Pos [Honeywell]	1
▲	24	9004545	(0001-	) Key, Ignition [Replmt W/O Dust Boot]	1
25	394922	(0001-	) Fuse, Blade, 060a [Maxi]	1	
26	1041873	(0001-	) Fastener, Wire, Tie [Button Head]	2	
27	1029951	(0001-	) Bezel, Switch [3 Gang]	1	
28	377084	(0001-	) Switch, Rocker, Prgrsv	1	
29	1036014	(0001-	) Fuse, Blade, 25a, 32vdc [Mini]	1	
30	361075	(0001-	) Light, Panl, 14vdc, 1.1 X 1.0 (Europe Only)	1	
31	56186	(0001-	) Relay, 12vdc, 040a, Spdt No (Europe Only)	1	
32	80061	(0001-	) Plug, Hole, Rnd, 0.30h 0.3l	1	
33	398501	(0001-	) Plug, Hole, Rt, Rocker Switch, .87 X 1.7	1	

Fig. 12 - Steering Group

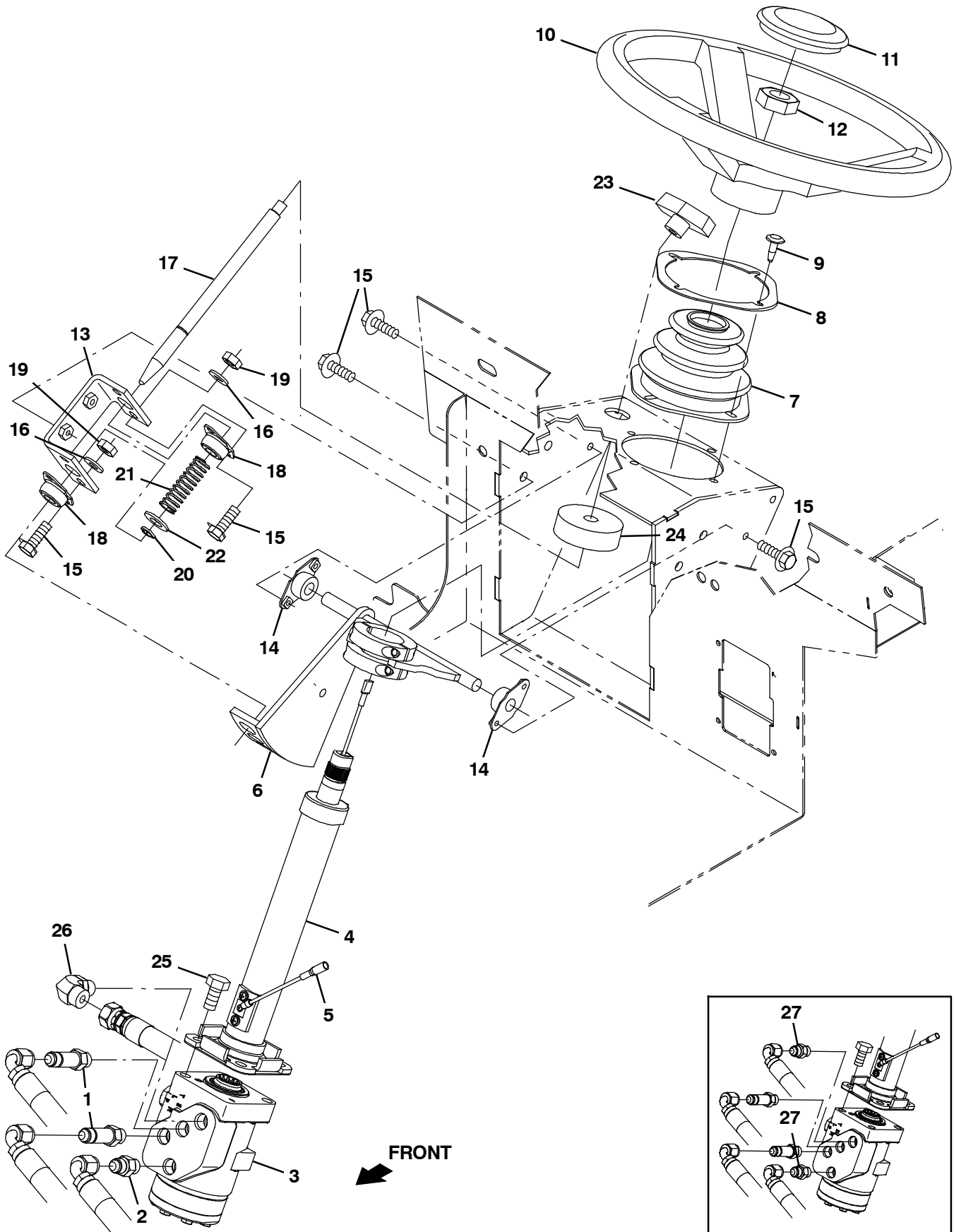


Fig. 12 - Steering Group

Ref.	Part No.	Serial Number	Description	Qty.	
1	771090	(0001-	) Fitting, Hyd, Str, Fm06/Om06, Long	1	
2	762433	(0001-	) Fitting, Hyd, Str, Fm06/Om06	1	
3	1024260	(0001- U00030	) Steer- Control, Hyd05, 06.1 2030	1	
3	1258235	(U00031-	) Steer- Control, Hyd05, 06.1 2030	1	
▽	4	1021265	(0001-	) Column, Steering, 09.9l 0.86d 36tooth	1
▲	5	388153	(0001-	) Contact Kit, W/ Brush [En]	1
6	1058784	(0001-	) Bracket Wldt, Steering, Tilt	1	
7	70622	(0001-	) Boot, Bellows, 3.1l 4.4w 2.8h 1hole, Neo	1	
8	70623	(0001-	) Retainer, Boot, Steering Column	1	
9	72970	(0001-	) Rivet, Plstc, .250d X 0.90	4	
10	1058996	(0001-	) Wheel, Steering, 14.0d 0.81b 36tooth	1	
11	1024478	(0001-	) Button, Cntrl, Horn	1	
12	56185	(0001-	) Nut, Hex, Jam, M20 X 1.5	1	
13	1058807	(0001-	) Flange, Brg, Mount	1	
14	70709	(0001-	) Bearing, Flng, 2hole, 0.50b	2	
15	1040467	(0001-	) Screw, Hex, M6 X 1.00 X 20, 9.8, Sems	8	
16	32483	(0001-	) Washer, Flat, 0.25, Sae	4	
17	1058785	(0001-	) Pin, Locking, Steering, Tilt [S30]	1	
18	47585	(0001-	) Bearing, Flng, 2hole, 0.50b [Nyl]	2	
19	08708	(0001-	) Nut, Hex, Lock, M6 X 1.00, NI	4	
20	70717	(0001-	) Ring, Retaining, Ext, 0.50d, Hd	1	
21	22290	(0001-	) Spring, Cmpr, 0.72od .06wir 02.3l	1	
22	32486	(0001-	) Washer Flat,0.50,Sae	1	
23	04706	(0001-	) Knob, Tee, 0.38- 16, 2.5 X 1.0 1.1l,Plstc	1	
24	75968	(0001-	) Insulation, Acstc, Rnd, 0.8, 02.5d 0.5h	1	
25	06961	(0001-	) Screw, Hex, M10 X 1.50 X 20, 8.8	4	
26	762437	(U00031-	) Fitting, Hyd, E90, Fm06/Om08	1	
27	762433	(0001- U00030	) Fitting, Hyd, Str, Fm06/Om06	2	

**Fig. 13 - Engine and Mount Group, Diesel**

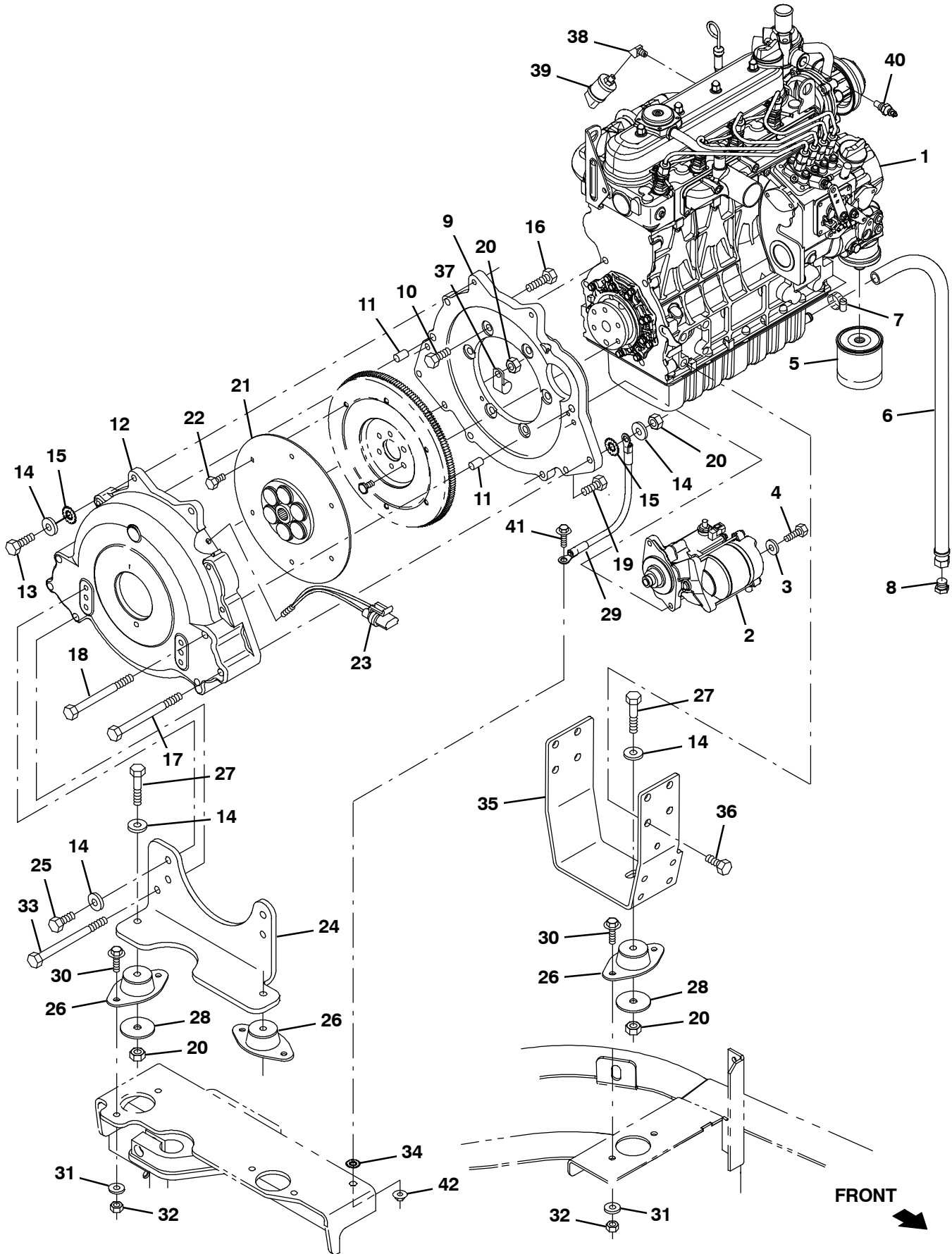


Fig. 13 - Engine and Mount Group, Diesel

Ref.	Part No.	Serial Number	Description	Qty.
▽	1	1072224	(0001- ) Engine Assy, Dsl, 25hp [Ku V1505 Tier4f] (See Engine Breakdown)	1
▲	2	74405	(0001- ) Motor, Starter, 12vdc [Kubota] (See Engine Breakdown)	1
▲	3	39349	(0001- ) Washer, Flat, 0.31, Sae	2
▲	4	76570	(0001- ) Screw, Hex, M8 X 1.25 X 30, 8.8	2
▲	5	9005007	(0001- ) Element, Fltr, Oil, Spin- On[Ku]	1
	6	1027273	(0001- ) Hose, 0300, 08, Jf08str / None, 19.0	1
	7	63810	(0001- ) Clamp, Hose, Wormdrive, 0.56- 1.06d, .56w	1
	8	16376	(0001- ) Fitting, Hyd, Plug, Jm08	1
	9	55837	(0001- ) Adapter, Hsng, Flywheel [1505, Kubo]	1
	10	07299	(0001- ) Screw, Hex, M10 X 1.25 X 25, 8.8	6
	11	54911- 16	(0001- ) Pin, Dowel, Cyl Block [1pk=4]	2
	12	1035999	(0001- ) Housing, Flywheel, Mach, Dsl, 3 Wheel	1
	13	39284	(0001- ) Screw, Hex, M10 X 1.50 X 35, 8.8	3
	14	32492	(0001- ) Washer, Flat, 0.38, Std	13
	15	41142	(0001- ) Washer, Lock, Int- Ext, 0.38	3
	16	39285	(0001- ) Screw, Hex, M10 X 1.50 X 40, 8.8	1
	17	06966	(0001- ) Screw, Hex, M10 X 1.50 X 110, 8.8	4
	18	34877	(0001- ) Screw, Hex, M10 X 1.50 X 100, 8.8	1
	19	03192	(0001- ) Screw, Hex, M10 X 1.50 X 30, 8.8	2
	20	41430	(0001- ) Nut, Hex, Lock, M10 X 1.5, NI	9
	21	19252	(0001- ) Coupling, Drive, Flex, 09.5d /13tooth (S30 Only)	1
	22	16735	(0001- ) Screw, Hex, M8 X 1.25 X 16, 8.8	1
	23	380521	(0001- ) Magnet, Pickup	1
	24	1032108	(0001- ) Bracket, Mtg, Eng, Rear [Kubota]	1
	25	39283	(0001- ) Screw, Hex, M10 X 1.50 X 25, 8.8	4
	26	1029018	(0001- ) Isolator, Vib, Fling, 1.3h .4b 2/.34h	3
	27	06963	(0001- ) Screw, Hex, M10 X 1.50 X 60, 8.8	3
	28	58228	(0001- ) Washer, Flat, 0.44b 2.00d .12, Stl, PI	1
	29	57773	(0001- ) Cable, 06ga 13.0l Blk	1
	30	1037354	(0001- ) Screw, Hex, M8 X 1.25 X 30, 9.8, Sems	6
	31	32491	(0001- ) Washer, Flat, 0.31, Std	6
	32	08709	(0001- ) Nut, Hex, Lock, M8 X 1.25, NI	6
	33	06537	(0001- ) Screw, Hex, M10 X 1.50 X 120, 8.8, FI	1
	34	41140	(0001- ) Washer, Lock, Int- ext, 0.25	1
	35	1032184	(0001- ) Bracket, Mtg, Eng [Kubota]	1
	36	58286	(0001- ) Screw, Hex, M10 X 1.25 X 20, 8.8	8
	37	30407	(0001- ) Clip, Keeper, Open	1
	38	24976	(0001- ) Fitting, Brs, E45, Pf02/Pm02	1
	39	1055106	(0001- ) Switch, Press, 0006psi Dpdt	1
	40	1050757	(0001- ) Switch, Thermostat, Water	1
	41	1036892	(0001- ) Screw, Hex, M6 X 1.00 X 25, 9.8 Sems	1
	42	07790	(0001- ) Nut, Hex, Fling, M6 X 1.00	1

Fig. 14 - Engine Governor and Electrical Group, Diesel

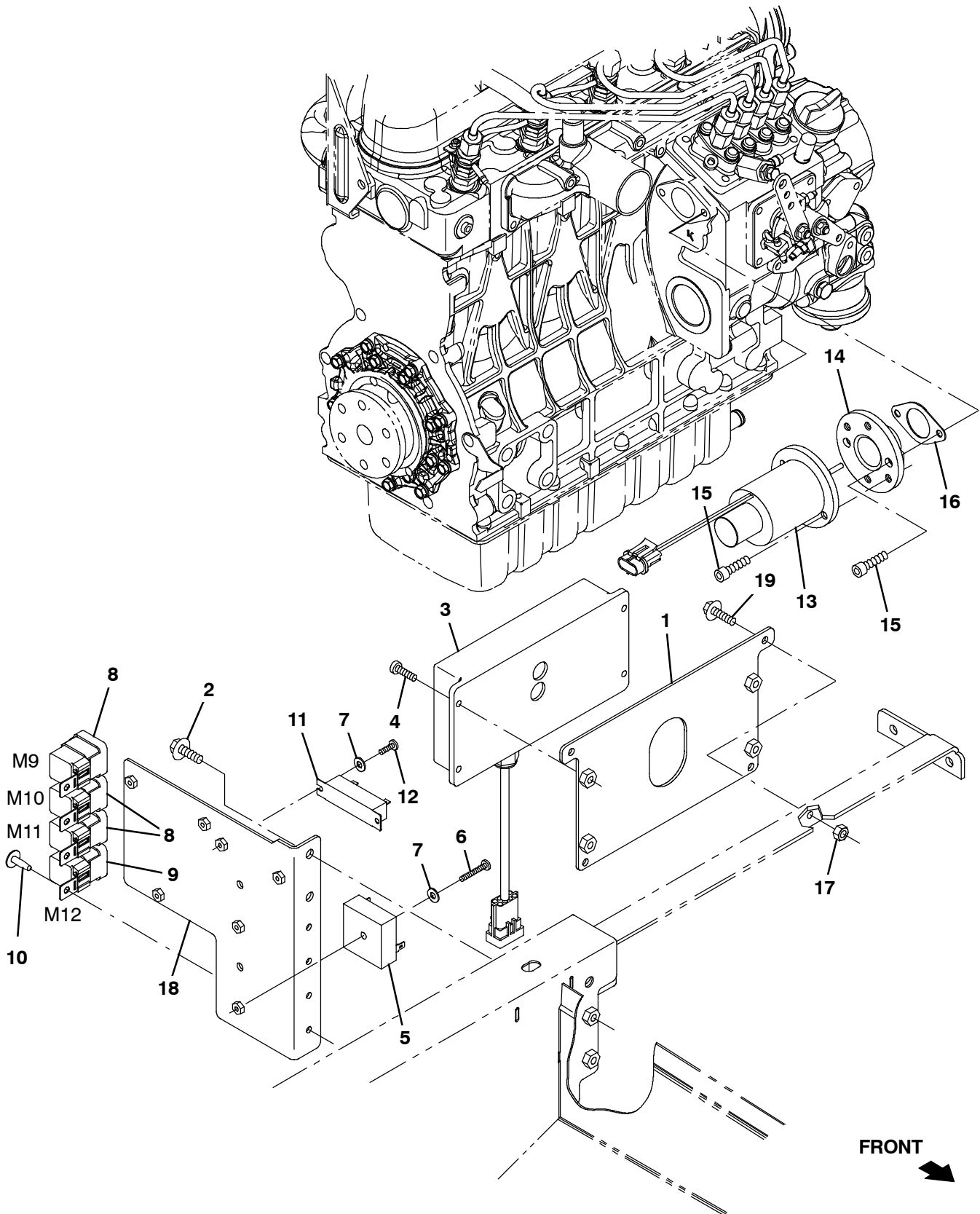


Fig. 14 - Engine Governor and Electrical Group, Diesel

Ref.	Part No.	Serial Number	Description	Qty.
1	1045865	(0001-	) Plate, Mtg, Cntrl, Eng	1
2	1037346	(0001-	) Screw, Hex, M8 X 1.25 X 25, 9.8, Sems	2
3	1040835	(0001-	) Control, Govnr [All Purpose]	1
4	06934	(0001-	) Screw, Pan, Phl, M5 X 0.80 X 20, 4.8	4
5	379656	(0001-	) Timer, 12vdc, 1a [10s Sgl Shot]	1
6	06938	(0001-	) Screw, Pan, Phl, M5 X 0.80 X 40, 4.8	1
7	19066	(0001-	) Washer, Flat, 10	3
8	56186	(0001-	) Relay, 12vdc, 040a, Spdt No	3
9	380559	(0001-	) Relay, 12vdc, 070a, Spst No [Potter]	1
10	72970	(0001-	) Rivet, Plstc, .250d X 0.90	4
11	71539	(0001-	) Resistor, 022.00ohm, 0040watt	1
12	06933	(0001-	) Screw, Pan, Phl, M5 X 0.80 X 16, 4.8	2
13	71385	(0001-	) Actuator, Govnr, Dsl	1
14	393401	(0001-	) Adapter, Actuator, Govnr, Eng, Dsl	1
15	71388	(0001-	) Screw, Soc, M6 X 1.00 X 16, 12.9	4
16	70165	(0001-	) Gasket, Solenoid, Throttle [Ku]	1
17	08708	(0001-	) Nut, Hex, Lock, M6 X 1.00, NI	2
18	1045999	(0001-	) Bracket, Mtg, Cntrl, Eng	1
19	1040467	(0001-	) Screw, Hex, M6 X 1.00 X 20, 9.8, Sems	2

**Fig. 15 - Engine Fuel Tank Group, Diesel**

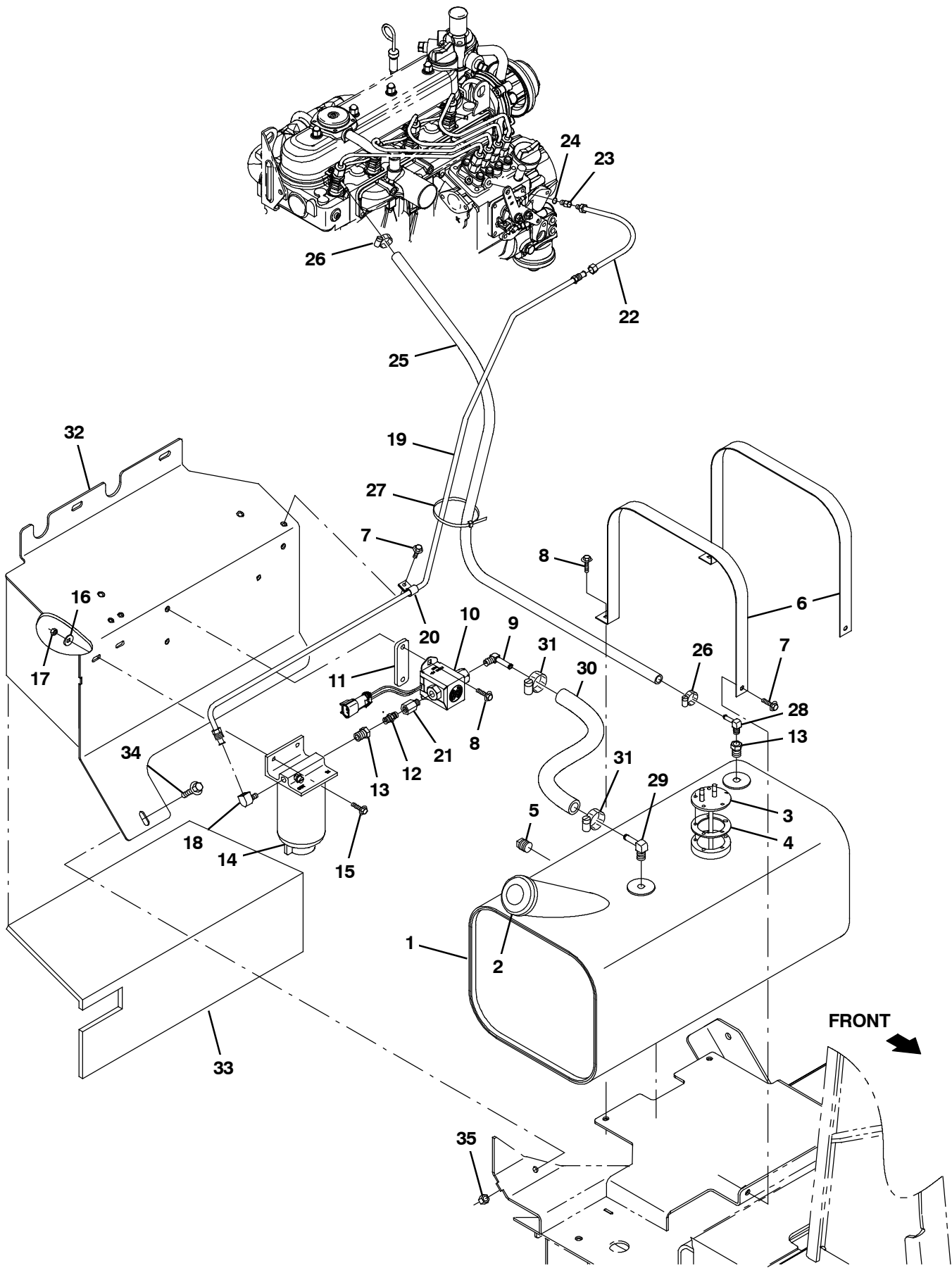


Fig. 15 - Engine Fuel Tank Group, Diesel

	Ref.	Part No.	Serial Number	Description	Qty.
▽	1	1033575	(0001-	) Tank, Fuel	1
▲	2	1032812	(0001-	) Cap, Fuel, Tank	1
▲	3	1046613	(0001-	) Send- Unit, Fuel	1
▲	4	1033897	(0001-	) Gasket, Sender, Fuel	1
▲	5	02351	(0001-	) Fitting, Pipe, Plug, Pm04, Sq Head	1
	6	1033630	(0001-	) Strap, Tank, Fuel	2
	7	1040467	(0001-	) Screw, Hex, M6 X 1.0 X 20, 9.8, Sems	3
	8	1037345	(0001-	) Screw, Hex, M6 X 1.00 X 30, 9.8, Sems	4
	9	53029	(0001-	) Fitting, Brs, E90, Em05/Pm02	1
	10	1251982	(0001-	) Pump, Fuel	1
	11	1252042	(0001-	) Bar, Flat, Stl 0.25, 01.00 X 03.3l	1
	12	47566	(0001-	) Fitting, Hyd, Str, Pm02/Pm02	1
	13	17414	(0001-	) Fitting, Hyd, Str, Pf02/Pm04	2
▽	14	1016827	(0001-	) Filter Assy, Fuel, Dsl	1
▲		1017126	(0001-	) Element, Fltr, Fuel [Dn]	1
	15	1036892	(0001-	) Screw, Hex, M6 X 1.00 X 25, 9.8 Sems	2
	16	32490	(0001-	) Washer, Flat, 0.25, Std	2
	17	08708	(0001-	) Nut, Hex, Lock, M6 X 1.00, NI	2
	18	15555-2	(0001-	) Fitting, Brs, E90, lf05/Pm04	1
	19	1037786	(0001-	) Fuelline, .31d 05if/05if, Stl	1
	20	40678	(0001-	) Clamp, Cable, Stl, 0.44d X 0.62w, 1hole	1
	21	1076774	(0001-	) Fitting, Extension 1/8- Npsf X 20	1
	22	70173	(0001-	) Hose, 0050, 04, lf05str / lm05str, 10.0	1
	23	365066	(0001-	) Fitting, Hyd, Str, Metric, Om10/lf05	1
	24	77002	(0001-	) Seal, Org, .064 X 00.30id #03	1
	25	72489	(0001-	) Hose, Fuel, 0.18id, 54.0l	1
	26	43844	(0001-	) Clamp, Hose, Wormdrive, 0.25- 0.62d, .31w	2
	27	49266	(0001-	) Tie, Cable, Nyl, 07.3l .19w 1.8 Max D	3
	28	32183	(0001-	) Fitting, Brs, E90, Bm03/Pm02	1
	29	9000355	(0001-	) Fitting, Brs, E90, Em05/Pm04	1
	30	1033746	(0001-	) Hose, Fuel, 0.31id [Evap Emission 07]	1
	31	54333	(0001-	) Clamp, Hose, Wormdrive, 0.31- 0.88d, .31w	2
	32	1044992	(0001-	) Panel Wldt, Deflector, Heat	1
	33	1035813	(0001-	) Insulation, Flame- Retardant, 0.5	1
	34	1037346	(0001-	) Screw, Hex, M8 X 1.25 X 25, 9.8, Sems	3
	35	07791	(0001-	) Nut, Hex, Flng, M8 X 1.25	3

**Fig. 16 - Engine Air Cleaner Group, Diesel**

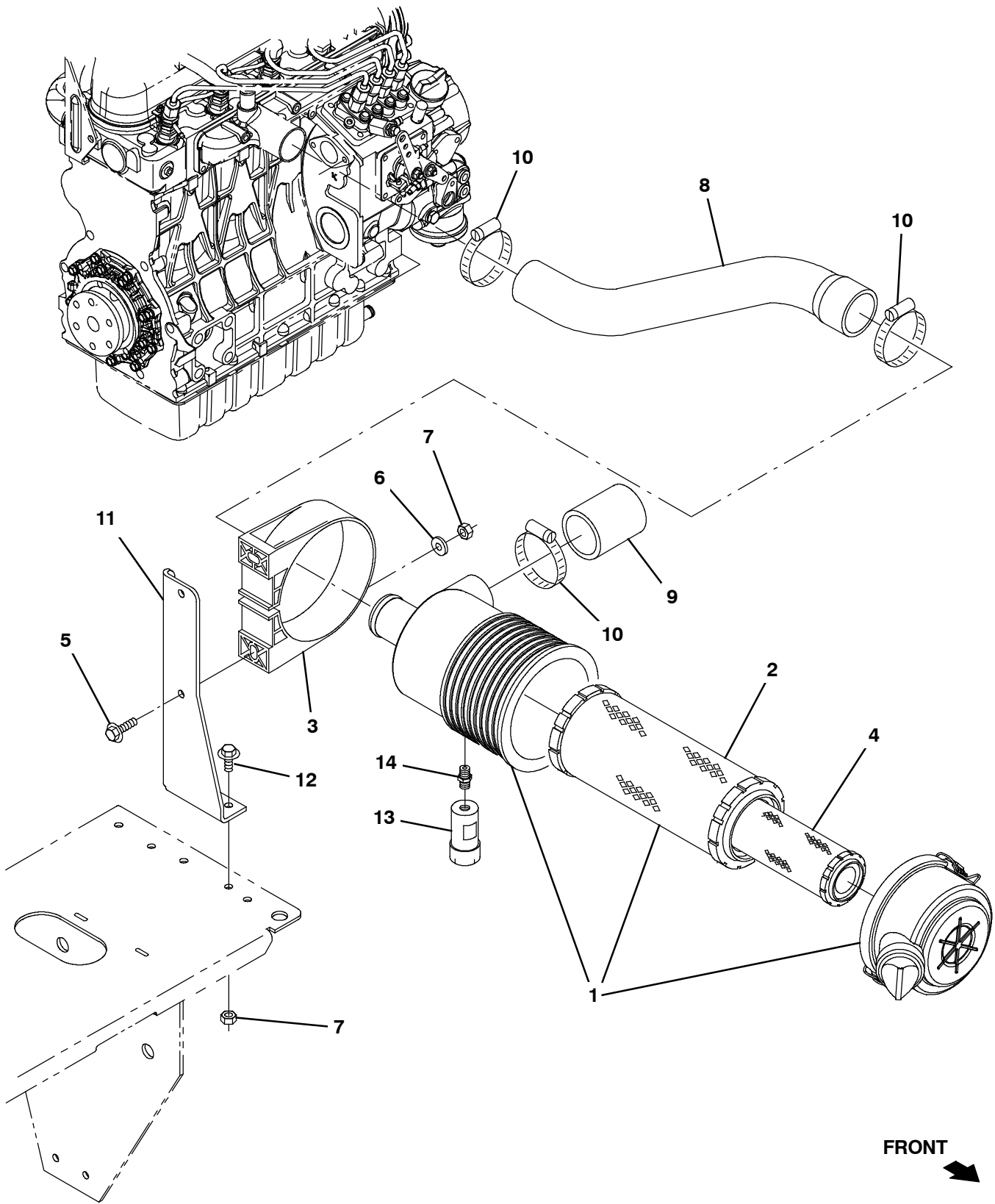


Fig. 16 - Engine Air Cleaner Group, Diesel

Ref.	Part No.	Serial Number	Description	Qty.
▽ 1	1032119	(0001-	) Filter, Air, 2.0 Inlet, Str	1
▲ 2	369746	(0001-	) Element, Fltr, Air [Dn]	1
3	369747	(0001-	) Clamp, Mtg, Fltr, Air	1
4	398279	(0001-	) Element, Fltr, Air, Safety	1
5	1037355	(0001-	) Screw, Hex, M8 X 1.25 X 35, 9.8, Sems	2
6	32491	(0001-	) Washer, Flat, 0.31, Std	2
7	08709	(0001-	) Nut, Hex, Lock, M8 X 1.25, NI	4
8	1036377	(0001-	) Hose, Intake, Mold, 1.75id 2.00id [Epdm]	1
9	1038209	(0001-	) Hose, Rbr, 2.00id 2.50od 02.5l	1
10	14432	(0001-	) Clamp, Hose, Wormdrive, 1.81- 2.75d, .50w	3
11	1057890	(0001-	) Bracket, Mtg, Air- Clnr	1
12	1037354	(0001-	) Screw, Hex, M8 X 1.25 X 30, 9.8, Sems	2
13	03026	(0001-	) Indicator, Service, Fltr, Air [20h20 Dn]	1
14	51560-5	(0001-	) Fitting, Brs, Str, Pm02, Service	1

Fig. 17 - Engine Alternator and Battery Group, Diesel

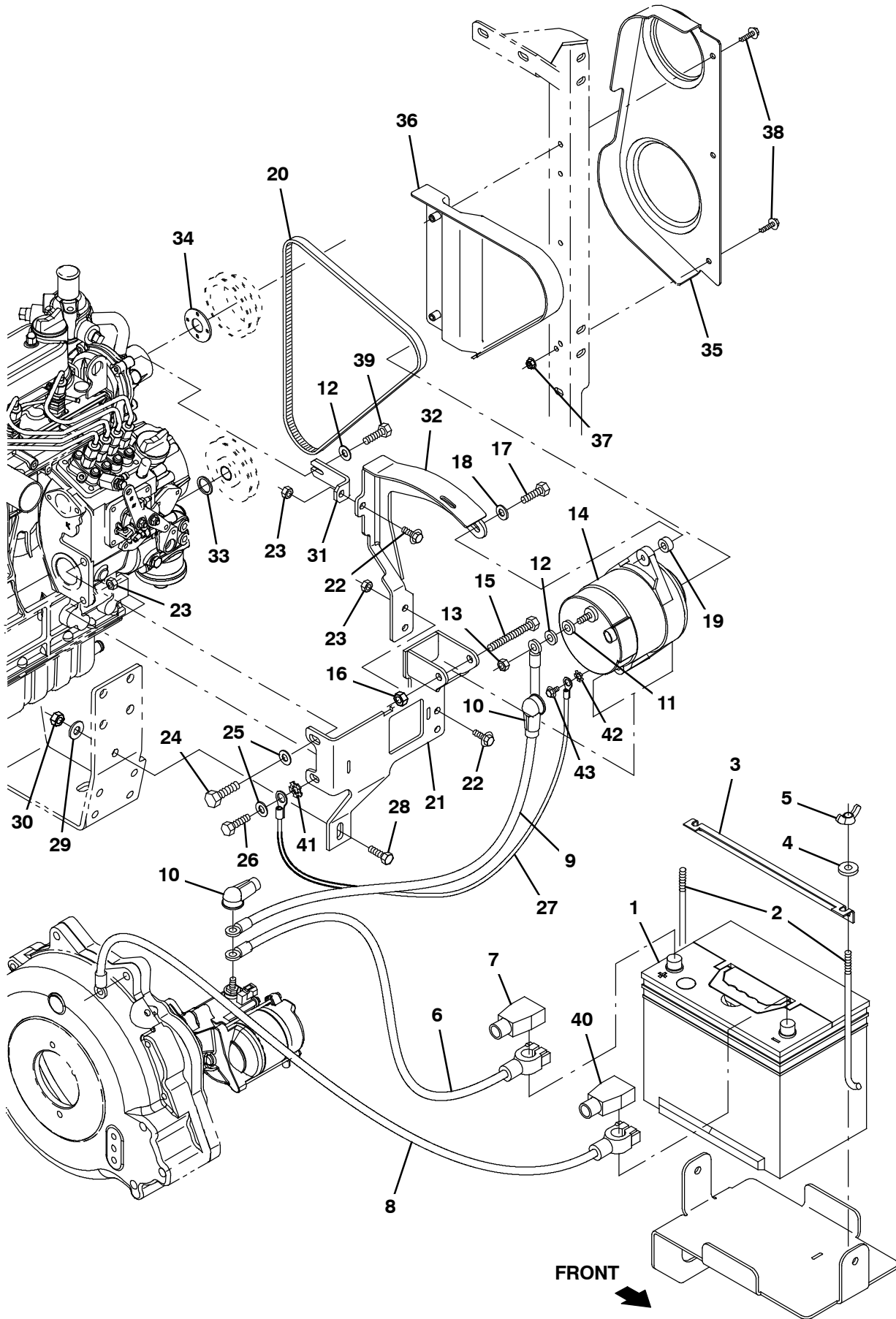


Fig. 17 - Engine Alternator and Battery Group, Diesel

Ref.	Part No.	Serial Number	Description	Qty.
1	994641	(0001-	) Battery, Starter, 12vdc 540cca [En]	1
2	13015	(0001-	) Bolt, Hold- Down, Battery 08.5l	2
3	72977	(0001-	) Bracket, Angle, Hold- Down, Battery	1
4	01685	(0001-	) Washer, Flat, 0.38b 0.88d .08, Ss	2
5	39272	(0001-	) Nut, Wing, .31- 18	2
6	34823	(0001-	) Cable, Battery, 02ga 33.0l Red .38ring	1
7	1016314	(0001-	) Boot, 90deg .50id 1.00id 2.50l, Red	1
8	34821	(0001-	) Cable, Battery, 02ga 36.0l Blk .38ring	1
9	1029689	(0001-	) Cable, 06ga 16.0l Red .38ring /.38ring	1
10	1016314	(0001-	) Boot, 90deg .50id 1.00id 2.50l, Red	2
11	32984	(0001-	) Washer, Lock, Int, 0.31	1
12	39349	(0001-	) Washer, Flat, 0.31, Sae	1
13	41361	(0001-	) Nut, Hex, Std, M8 X 1.25, Brs	1
14	392611	(0001-	) Alternator, 12vdc, 075a [Valeo]	1
15	35707	(0001-	) Screw, Hex, .38- 16 X 3.00, G5	1
16	36643	(0001-	) Nut, Hex, Lock, .38- 16, NI, Thin	1
17	76956	(0001-	) Screw, Hex, .31- 18 X 1.25, G5	1
18	41186	(0001-	) Washer, Flat, Belleville, .31	1
19	73737	(0001-	) Tube, 0.38id 0.75od 00.3l, Ss	1
20	393244	(0001-	) Belt, V, 42.0l [Hc41]	1
21	1036844	(0001-	) Bracket Wldt, Mtg, Alternator, Dsl	1
22	1037346	(0001-	) Screw, Hex, M8 X 1.25 X 25, 9.8, Sems	3
23	08709	(0001-	) Nut, Hex, Lock, M8 X 1.25, NI	4
24	58286	(0001-	) Screw, Hex, M10 X 1.25 X 20, 8.8	1
25	39349	(0001-	) Washer, Flat, 0.31, Sae	2
26	41342	(0001-	) Screw, Hex, M8 X 1.25 X 40, 8.8	1
27	31525	(0001-	) Wire, 10ga 16.0l Blk .25ring /.38ring	1
28	39283	(0001-	) Screw, Hex, M10 X 1.50 X 25, 8.8	1
29	32492	(0001-	) Washer, Flat, 0.38, Std	1
30	41430	(0001-	) Nut, Hex, Lock, M10 X 1.5, NI	1
31	1036859	(0001-	) Bracket, Sppt, Alternator, Dsl	1
32	1036847	(0001-	) Arm Wldt, Alternator, Dsl	1
33	1039208	(0001-	) Washer, Flat, 1.10b 1.50d .12, Stl, PI	1
34	1039212	(0001-	) Spacer, Fan	1
35	9004523	(0001-	) Guard, Belt, Dsl, W/ Label, Replmt	1
36	9004522	(0001-	) Guard, Belt, Dsl, W/ Label, Replmt	1
37	07790	(0001-	) Nut, Hex, Flng, M6 X 1.00	1
38	1036892	(0001-	) Screw, Hex, M6 X 1.00 X 25, 9.8 Sems	3
39	39277	(0001-	) Screw, Hex, M8 X 1.25 X 25, 8.8	1
40	68872	(0001-	) Boot, Terminal, Battery, 02- 01ga, Blk	1
41	41141	(0001-	) Washer, Lock, Int- ext, 0.31	1
42	41139	(0001-	) Washer, Lock, Int- ext, 10	1
43	42011	(0001-	) Screw, Hex, 10- 24 X 0.50, Ss	1

Fig. 18 - Engine Muffler Group, Diesel

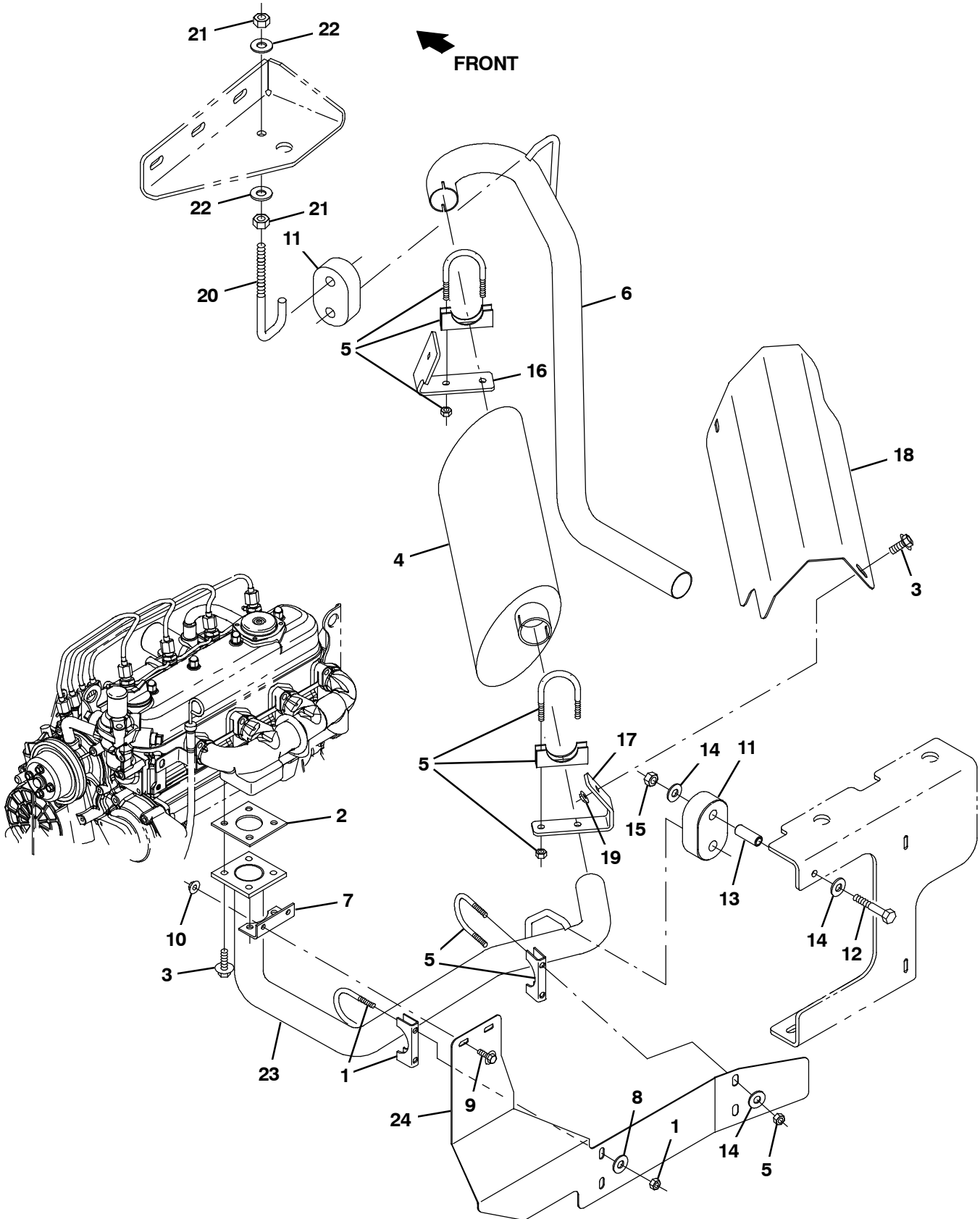


Fig. 18 - Engine Muffler Group, Diesel

Ref.	Part No.	Serial Number	Description	Qty.
1	24012	(0001-	) Clamp, Muffler, 1.62d	1
2	51332	(0001-	) Gasket [Ku]	1
3	1037346	(0001-	) Screw, Hex, M8 X 1.25 X 25, 9.8, Sems	6
4	33333	(0001-	) Muffler, Exhaust	1
5	24012	(0001-	) Clamp, Muffler, 1.62d	3
6	1035857	(0001-	) Tube, Exhaust, Tailpipe, 3 Wheel	1
7	1036103	(0001-	) Bracket, Mtg, Heat Shield	1
8	32491	(0001-	) Washer, Flat, 0.31, Std	2
9	1040467	(0001-	) Screw, Hex, M6 X 1.0 X 20, 9.8, Sems	2
10	07790	(0001-	) Nut, Hex, Flng, M6 X 1.00	2
11	1013031	(0001-	) Isolator, Rbr	2
12	39278	(0001-	) Screw, Hex, M8 X 1.25 X 50, 8.8	1
13	222497	(0001-	) Sleeve, P/M, 0.31b 0.50d 1.3l [430ss]	1
14	32491	(0001-	) Washer, Flat, 0.31, Std	4
15	08709	(0001-	) Nut, Hex, Lock, M8 X 1.25, NI	1
16	1043613	(0001-	) Bracket, Mtg, Heat Shield	1
17	1043610	(0001-	) Bracket, Mtg, Heat Shield	1
18	1027148	(0001-	) Channel, Shield, Muffler	1
19	07791	(0001-	) Nut, Hex, Flng, M8 X 1.25	2
20	1013117	(0001-	) Rod, Hanger, Isolator	1
21	25014	(0001-	) Nut, Hex, Std, .38- 16	2
22	32492	(0001-	) Washer, Flat, 0.38, Std	2
23	1059532	(0001-	) Tube Wldt, Exhaust, Dsl [Roto Cover]	1
24	9004517	(0001-	) Shield, Heat, Dsl, W/ Label, Replmt	1

**Fig. 19 - Engine Radiator Hoses Group, Diesel**

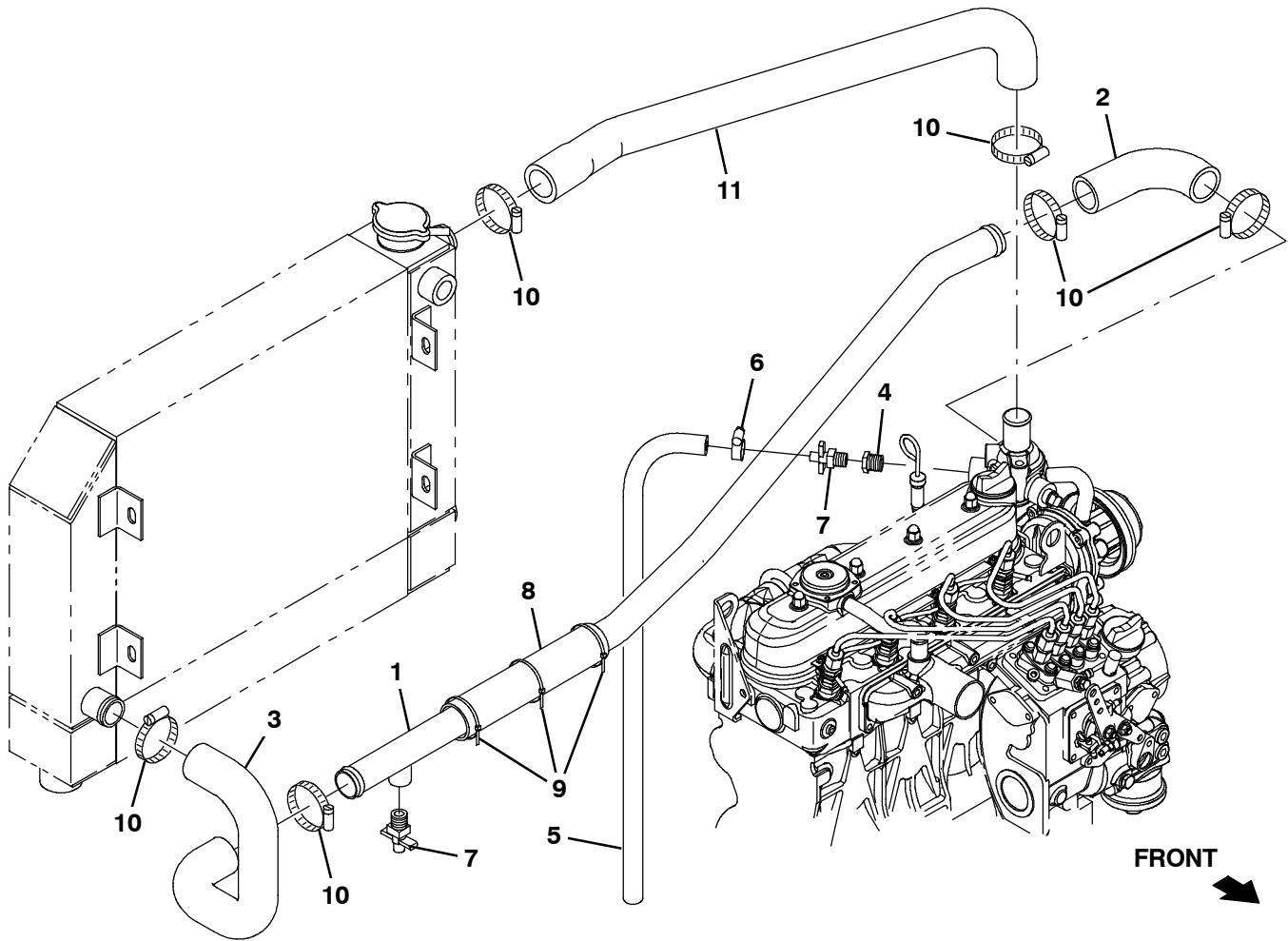


Fig. 19 - Engine Radiator Hoses Group, Diesel

Ref.	Part No.	Serial Number	Description	Qty.
1	1059468	(0001-	) Tube, Coolant, Lower, Dsl [Roto- mold]	1
2	1038570	(0001-	) Hose, Rbr, E90, 1.25id 1.25id 04.2 02.6	1
3	1055029	(0001-	) Hose, Rbr, 1.25id 1.25id	1
4	150006	(0001-	) Fitting, Brs, Str, Pf04/Pm06, Bshg	1
5	73471	(0001-	) Hose, Pvc, Clr, 0.38id 0.56od 022.0l	1
6	43844	(0001-	) Clamp, Hose, Wormdrive, 0.25- 0.62d, .31w	1
7	54911- 32	(0001-	) Fitting, Draincock, .25npt	2
8	762180	(0001-	) Guard, Hose, Rbr, 8.0l	1
9	44961	(0001-	) Tie, Cable, Nyl, 14.5l .30w 4.0 Max D	3
10	79381	(0001-	) Clamp, Hose, Wormdrive, 1.25- 2.00d, .50w	6
11	1031820	(0001-	) Hose, Coolant, Upper, Dsl	1

**Fig. 20 - Engine Radiator Mount and Fan Group**

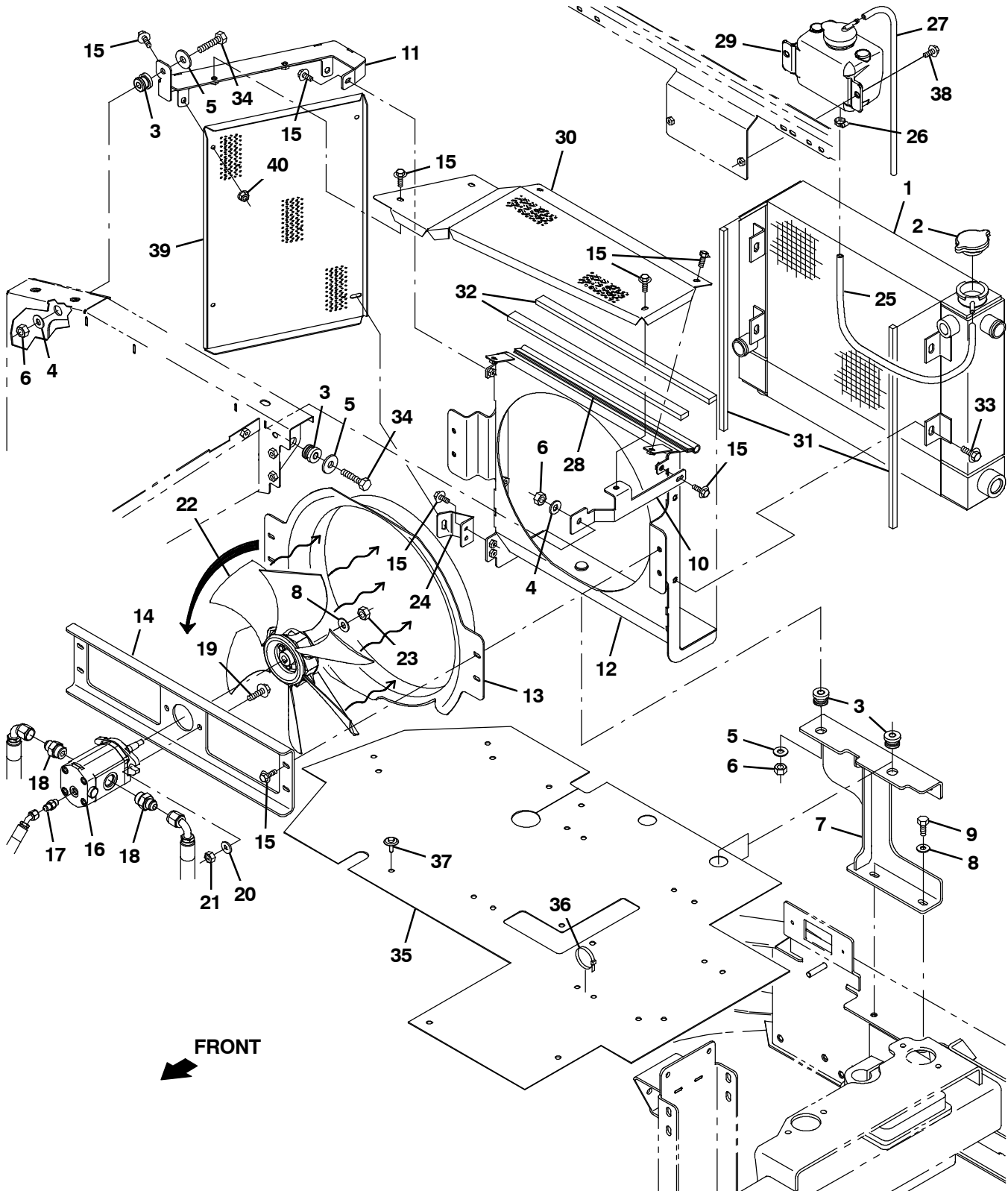


Fig. 20 - Engine Radiator Mount and Fan Group

Ref.	Part No.	Serial Number	Description	Qty.
1	1051863	(0001-	) Radiator, W/ Hyd Cooler [Side X Side]	1
2	1265988	(0001-	) Cap, Radiator, 16psi, Sae J164	1
3	54274	(0001-	) Isolator, Vib, Bshg, 1.1d 0.6l .4b 0.78h	4
4	32492	(0001-	) Washer, Flat, 0.38, Std	2
5	1014563	(0001-	) Washer, Flat, 0.40b 1.12d .12, Ss	3
6	41430	(0001-	) Nut, Hex, Lock, M10 X 1.5, NI	4
7	1027589	(0001-	) Bracket Wldt, Mtg, Radiator	1
8	32491	(0001-	) Washer, Flat, 0.31, Std	3
9	39277	(0001-	) Screw, Hex, M8 X 1.25 X 25, 8.8	2
10	1058670	(0001-	) Bracket, Sppt, Radiator	1
11	1058404	(0001-	) Bracket Wldt, Sppt, Radiator, Rh	1
12	1055564	(0001-	) Bracket Wldt, Radiator	1
13	1054428	(0001-	) Shroud, Fan	1
14	1060343	(0001-	) Bracket Wldt, Mtg, Motor	1
15	1036892	(0001-	) Screw, Hex, M6 X 1.00 X 25, 9.8 Sems	15
16	1031026	(0001-	) Motor, Hyd, Gear, Ext 0.67 Rh 2500	1
17	762428	(0001-	) Fitting, Hyd, Str, Fm04/Om04	1
18	762456	(0001-	) Fitting, Hyd, Str, Fm08/Om10	2
19	1037355	(0001-	) Screw, Hex, M8 X 1.25 X 35, 9.8, Sems	2
20	39349	(0001-	) Washer, Flat, 0.31, Sae	2
21	08709	(0001-	) Nut, Hex, Lock, M8 X 1.25, NI	2
22	1031566	(0001-	) Fan, Cooling, 14.1d, 6 Blade, 0.5b Taper	1
23	32960	(0001-	) Nut, Hex, Lock, .31- 24, NI	1
24	1055002	(0001-	) Bracket, Mtg, Condenser	1
25	381391	(0001-	) Hose, Drain, Overflow, Radiator	1
26	43844	(0001-	) Clamp, Hose, Wormdrive, 0.25- 0.62d, .31w	1
27	87738	(0001-	) Hose, Fuel, 0.18id, 29.0l	1
28	1031623	(0001-	) Seal, Afmkt, Bulb, Str, .50d F/11ga 02ft	1
29	1054382	(0001-	) Tank, Coolant, 03.6w 04.1hi 05.5l, 1liter	1
30	1059052	(0001-	) Guard, Fan (S30 and XP only)	1
31	1015205	(0001-	) Seal, Afmkt, Ure, Adh, 0.38, 0.38w 02ft	2
32	1015314	(0001-	) Seal, Afmkt, Bulb, Adh 0.38, 0.75w 02ft	2
33	1037346	(0001-	) Screw, Hex, M8 X 1.25 X 25, 9.8, Sems	4
34	06962	(0001-	) Screw, Hex, M10 X 1.50 X 45, 8.8	1
35	1061498	(0001-	) Skirt, Neo, .06, 30.00w 41.00l [3 Wheel]	1
36	49266	(0001-	) Tie, Cable, Nyl, 07.3l .19w 1.8 Max D	8
37	72968	(0001-	) Rivet, Plstc, .250d X 0.90	3
38	1040467	(0001-	) Screw, Hex, M6 X 1.00 X 20, 9.8, Sems	2
39	1060009	(0001-	) Guard, Fan	1
40	07790	(0001-	) Nut, Hex, Flng, M6 X 1.00	3

**Fig. 21 - Wheel Group, Rear Drive**

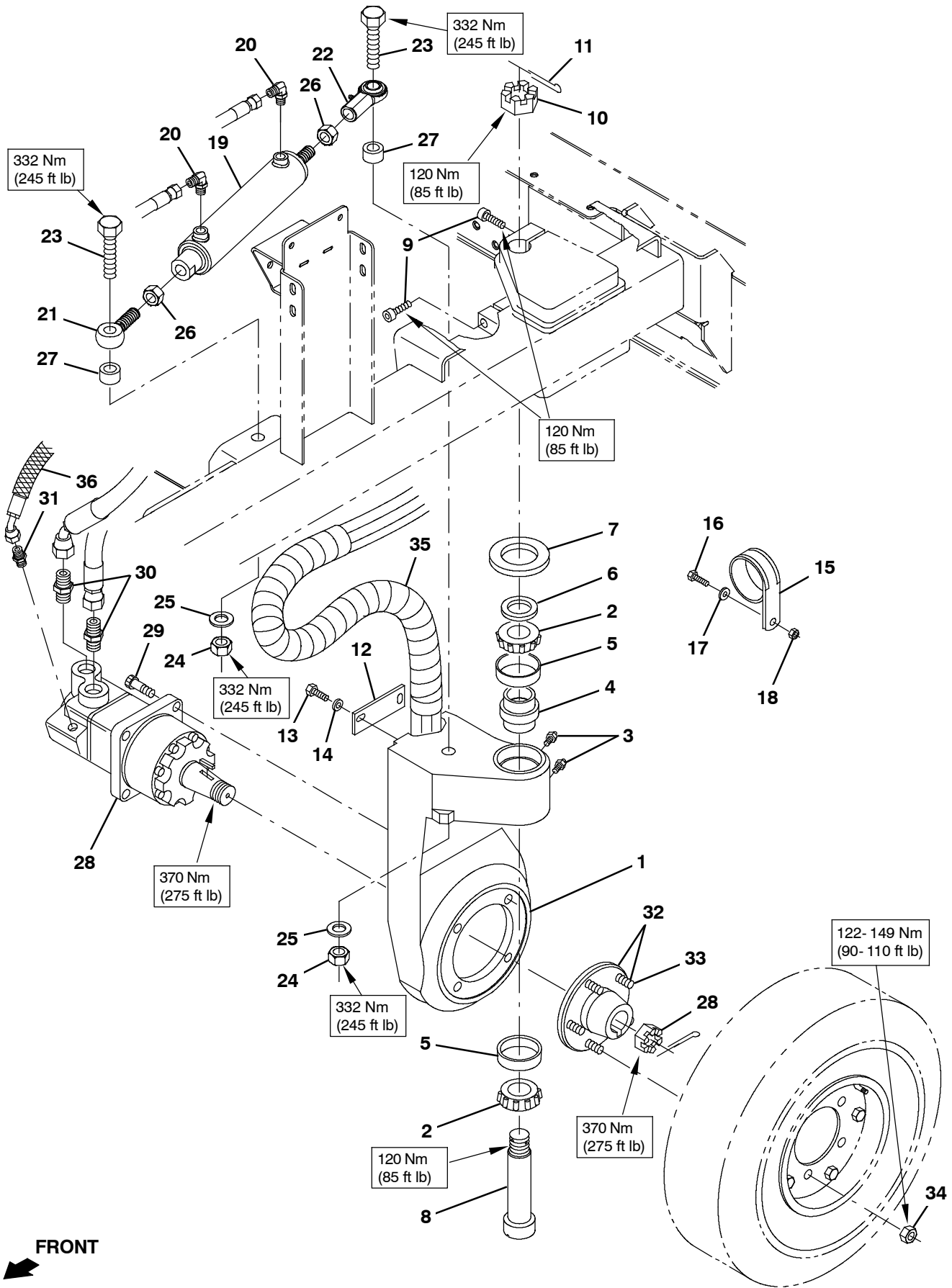


Fig. 21 - Wheel Group, Rear Drive

Ref.	Part No.	Serial Number	Description	Qty.	
1	1071053	(0001-	) Housing, Sppt, Drive	1	
2	51339	(0001-	) Bearing, Cone, 1.38b 0.71w	2	
3	47801	(0001-	) Fitting, Grease, Str Pm04 .63l	2	
4	374560	(0001-	) Seal, Drive, Rear, Grease Cav	1	
5	51338	(0001-	) Bearing, Cup, 2.56d 0.55w	2	
6	54051	(0001-	) Washer, Flat, 1.39b 2.12d .13, Stl	1	
7	374563	(0001-	) Washer, Flat, 2.16b 3.50d .16, Felt	1	
8	73281	(0001-	) Bolt, Shld, 1.37d X 5.13l, 1.1- 18 Drilled	1	
9	72926	(0001-	) Screw, Soc, M16 X 2.00 X 50, 12.9	2	
10	54052	(0001-	) Nut, Hex, Slt'd, 1.12- 18	1	
11	08329	(0001-	) Pin, Cotter, .125 X 2.50	1	
12	1052521	(0001-	) Bar, Flat, Stl 0.19, 01.50 X 04.1l	1	
13	09011	(0001-	) Screw, Hex, M8 X 1.25 X 30, Ss	2	
14	32491	(0001-	) Washer, Flat, 0.31, Std	2	
15	70157	(0001-	) Clamp, Cable, Ss, 2.50d X 1.00w, 1hole	1	
16	09740	(0001-	) Screw, Hex, M8 X 1.25 X 20, Ss	1	
17	39349	(0001-	) Washer, Flat, 0.31, Sae	1	
18	07791	(0001-	) Nut, Hex, Flng, M8 X 1.25	1	
▽	19	1028492	(0001-	) Cylinder, Hyd, 2.0b 15.0l 08.00strk 1500	1
▲		373698	(0001-	) Seal Kit	1
20	762432	(0001-	) Fitting, Hyd, E90, Fm06/Om06	2	
21	64886	(0001-	) Rod- End, 0.75- 16rh Mal 0.75b [Teflon]	1	
22	64887	(0001-	) Rod- End, 0.75- 16rh Fem 0.75b	1	
23	1258595	(0001-	) Screw, Hex, .75- 10 X 3.75, G5	2	
24	32987	(0001-	) Nut, Hex, Std, .75- 10	2	
25	39350	(0001-	) Washer, Flat, 0.75, Sae	2	
26	35886	(0001-	) Nut, Hex, Jam, .75- 16	2	
27	1034806	(0001-	) Tube, 0.77id 1.75od 00.7l, Stl, Pntd	2	
28	1054901	(0001-	) Motor, Hyd, Gear, Int 17.1 Bi- Dir 3000 (See Breakdowns)	1	
29	19583	(0001-	) Screw, Soc, .50- 13 X 1.50, Al	4	
30	762468	(0001-	) Fitting, Hyd, Str, Fm10/Om12	2	
31	762426	(0001-	) Fitting, Hyd, Str, Fm04/Om06	1	
▽	32	54087	(0001-	) Hub Assy, Wheel, 5 Bolt 4.50bc Taper B	1
▲	33	32126	(0001-	) Stud, Wheel, .50- 20 X 1.50l, 0.370th	5
34	24339	(0001-	) Nut, Wheel, .50- 20 X 60 Angle	5	
35	1041393	(0001-	) Guard, Hose, Wrap, Plstc, 37.0	1	
36	57315	(0001-	) Sleeve, Nyl, 2.38id 05.0l	1	

Fig. 22 - Wheel Assembly, Rear

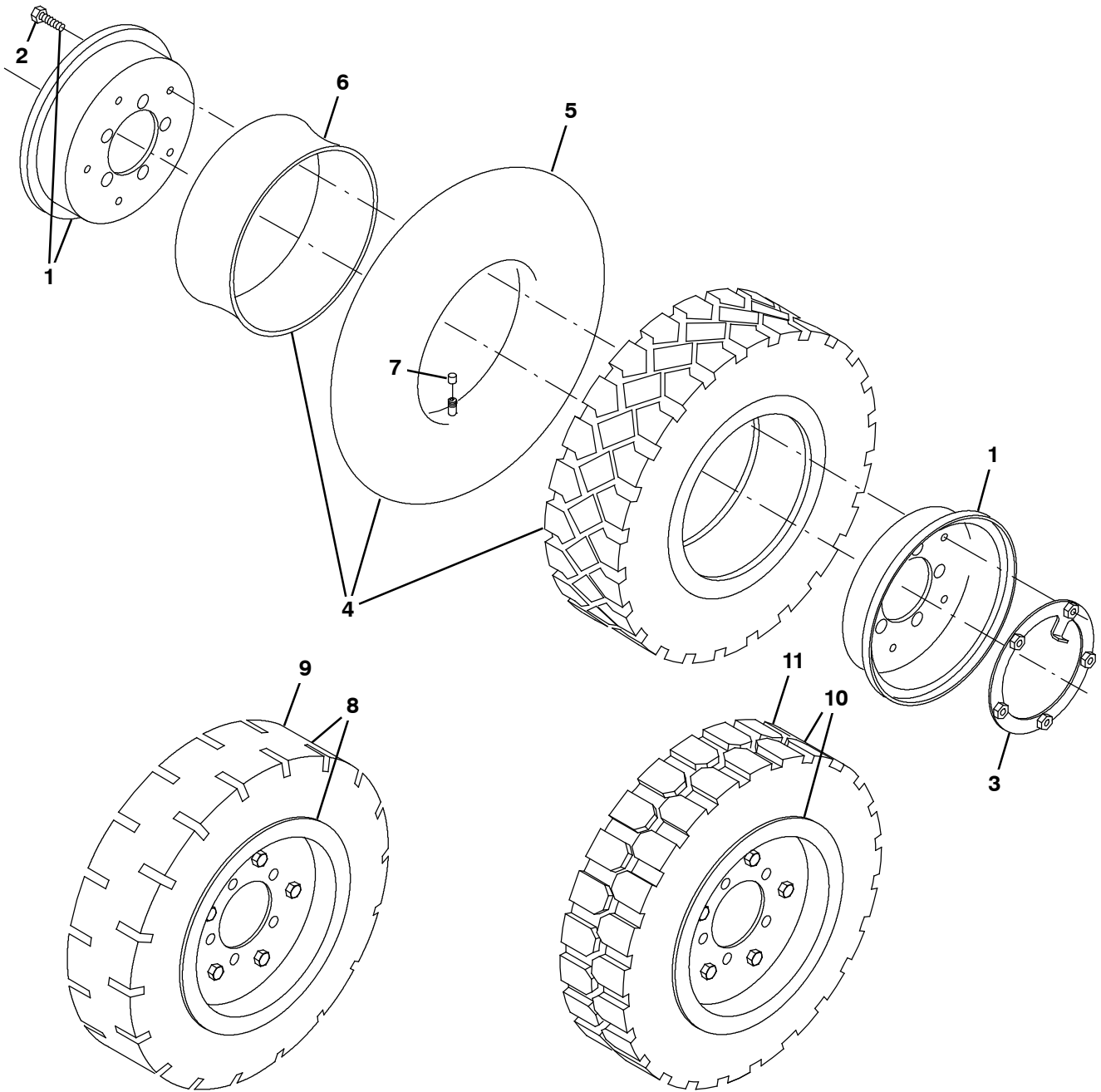


Fig. 22 - Wheel Assembly, Rear

	Ref.	Part No.	Serial Number	Description	Qty.
▽		1005229	(0001-	) Tire Assy, Pneu, 570/500- 08 4.5bc 5bolt (Standard)	1
▲▽	1	53818	(0001-	) Rim Assy, 08.0 X 3.8, 4.5bc /5bolt	1
▲▲	2	370181	(0001-	) Screw, Hex, M10 X 1.50 X 25, 10.9	5
▲	3	99997	(0001-	) Plate, Lock Plate	1
▲▽	4	53819	(0001-	) Tire, W/ Tube, W/ Flap	1
▲▲	5	70280	(0001-	) Innertube, Valve [5.00r- 8, Js2, 500- 8]	1
▲▲	6	53819-2	(0001-	) Flap, Tire/Tube, 570/500- 8	1
▲▲	7	45786	(0001-	) Cap, Valve, Tire, Tubeless [Schrader]	1
▽	8	53817	(0001-	) Tire Assy, Solid, 18.0 X 4.3 4.5bc 5bolt (Option)	1
▲	9	53816	(0001-	) Tire, Solid, 18.0 X 7.0 X 8.0[4.33 Sc15]	1
▽	10	71022	(0001-	) Tire Assy, Solid, 18.0 X 4.3 4.5bc 5bolt (Option)	1
▲	11	61488	(0001-	) Tire, Solid, 18.0 X 7- 8/4.33 [Sc10 Nm]	1

Fig. 23 - Wheel and Brakes Group, Front Solid

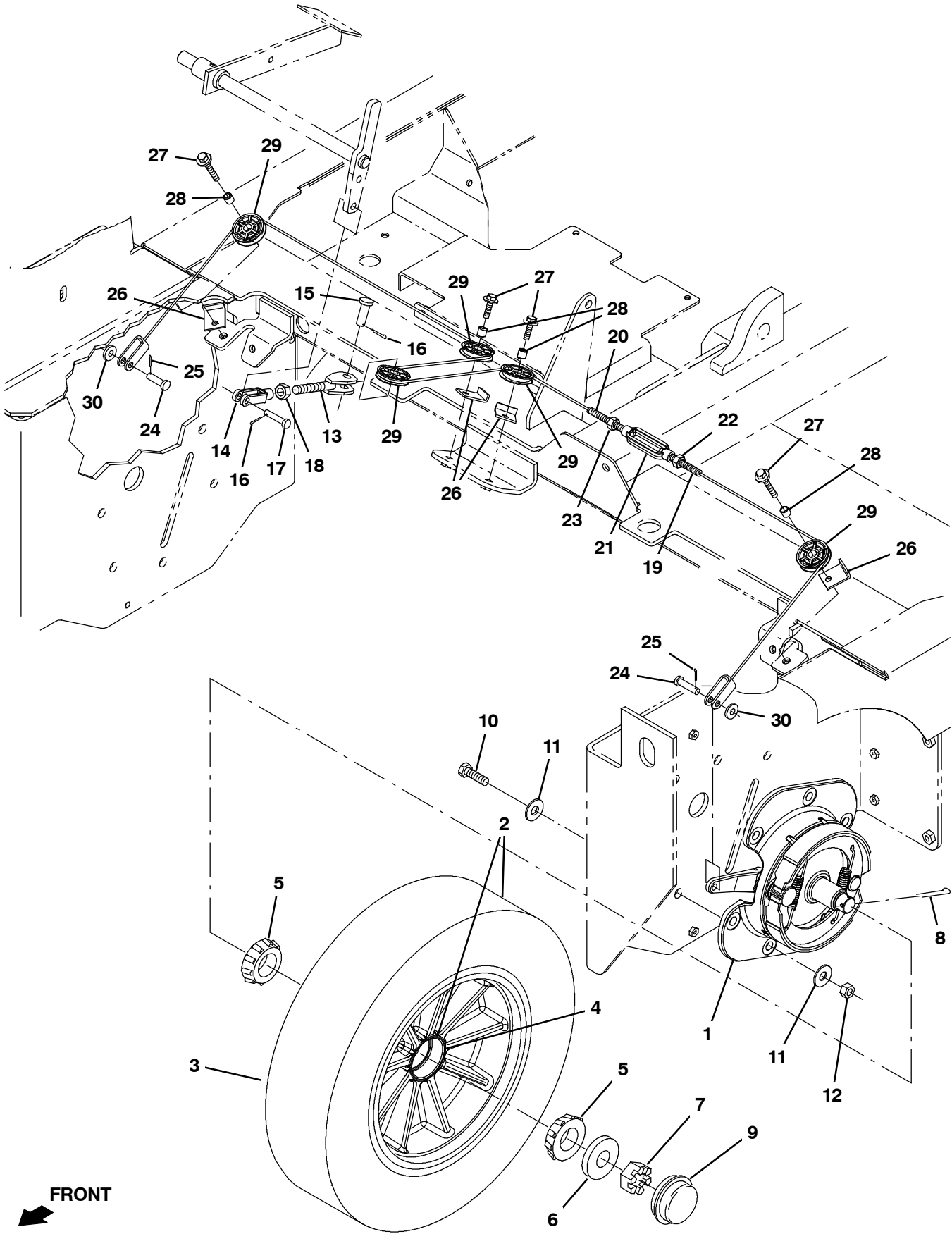


Fig. 23 - Wheel and Brakes Group, Front Solid

Ref.	Part No.	Serial Number	Description	Qty.
▽	1	54577	(0001- ) Brake Assy, Drum, Mech, 07.9d [6600]]	2
▲		66211	(0001- ) Shoe Set, Brake [1 Set=1pkg=2 Shoes]	2
▲▽		66213	(0001- ) Brake Kit, Repair	1
▲▲		70161	(0001- ) Shaft	1
▲		70158	(0001- ) Spring	2
▽	2	1061961	(0001- ) Tire Assy, Solid, 20.8 X 5.0, W/ Brg, Front Tire	2
▲	3	51338	(0001- ) Bearing, Cup, 2.56d 0.55w	2
	4	32485	(0001- ) Washer, Flat, 0.38, Sae	2
	5	51339	(0001- ) Bearing, Cone, 1.38b 0.71w	4
	6	32598	(0001- ) Washer, Flat, 1.02b 1.75d .12, Stl	2
	7	14242	(0001- ) Nut, Hex, Slt, 1.00- 20	2
	8	08202	(0001- ) Pin, Cotter, .125 X 1.75	2
	9	54390	(0001- ) Cap, Hub, Dust, 2.57d 0.77l	2
	10	06969	(0001- ) Screw, Hex, M12 X 1.75 X 40, 8.8	12
	11	32486	(0001- ) Washer, Flat, 0.50, Sae	24
	12	08711	(0001- ) Nut, Hex, Lock, M12 X 1.75, NI	12
	13	71373	(0001- ) Clevis Wldt, Adj, .50pin 0.50- 20, PI	1
	14	374710	(0001- ) Clevis, Adj, 0.38pin, 0.50- 20thd	1
	15	58078	(0001- ) Pin, Clevis, 0.50d X 1.25l	1
	16	08182	(0001- ) Pin, Cotter, .125 X 1.00	2
	17	86240	(0001- ) Pin, Clevis, 0.38d X 1.13l	1
	18	48985	(0001- ) Nut, Hex, Jam, .50- 20	1
	19	1034462	(0001- ) Cable, Brake	1
	20	1034455	(0001- ) Cable, Brake	1
	21	40352	(0001- ) Turnbuckle, Body, .38thread, 03.9l	1
	22	32522	(0001- ) Nut, Hex, Jam, .38- 16	1
	23	39562	(0001- ) Nut, Hex, Jam, .38- 16, Lh	1
	24	09088	(0001- ) Pin, Clevis, 0.37d X 1.00l	2
	25	39005	(0001- ) Pin, Cotter, .094 X 0.75	2
	26	54400	(0001- ) Bracket, Angle, Keeper, Cable	4
	27	1037355	(0001- ) Screw, Hex, M8 X 1.25 X 35, 9.8, Sems	4
	28	222460	(0001- ) Sleeve, P/M, 0.31b 0.50d 0.5l [430ss]	4
	29	369781	(0001- ) Pulley, Cable, 1.5d Nyl	5

**Fig. 24 - Brake Pedal and Parking Brake Group**

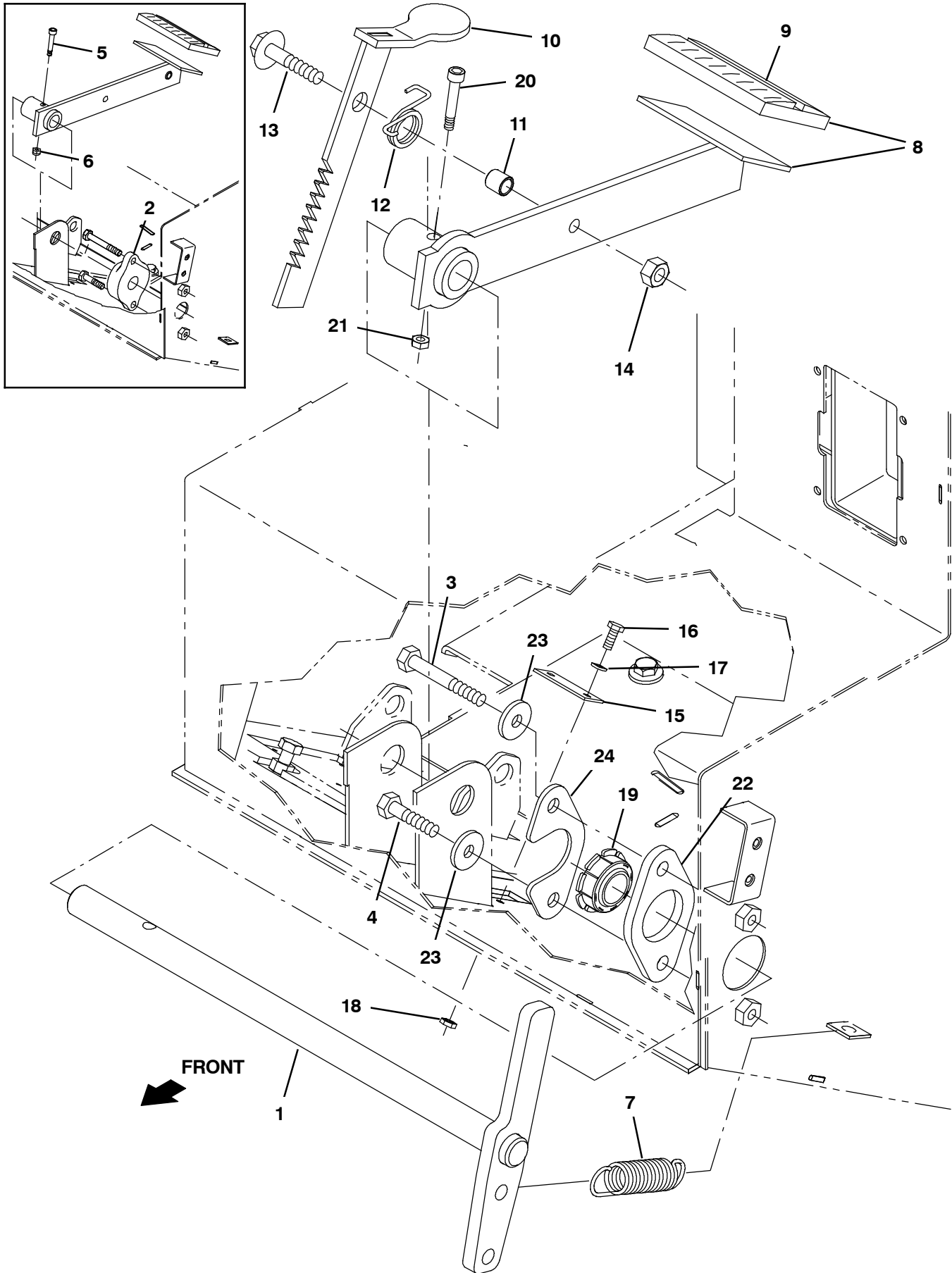


Fig. 24 - Brake Pedal and Parking Brake Group

Ref.	Part No.	Serial Number	Description	Qty.	
1	1026605	(0001- U00090 )	Rod Wldt, Brake	1	
1	1259285	(U00091- )	Rod Wldt, Brake	1	
2	26663	(0001- U00090 )	Bearing, Flng, 2hole, 0.75b	1	
3	363976	(0001- )	Screw, Hex, M8 X 1.25 X 60, 8.8, Fl	1	
4	39277	(0001- )	Screw, Hex, M8 X 1.25 X 25, 8.8	1	
5	31249	(0001- U00090 )	Bolt, Shld, .25d X 1.25, #10- 24	1	
6	45181	(0001- U00090 )	Nut, Hex, Lock, #10- 24, NI	1	
7	87816	(0001- )	Spring, Extn, 0.75od 0.09wir 02.5l	1	
8	1026610	(0001- U00090 )	Pedal Wldt, Brake	1	
▽	8	1259290	(U00091- )	Pedal Wldt, Brake	1
▲	9	51109	(0001- )	Pad, Pedal, Brake, 3.96l 2.36w 0.75	1
10	1042021	(0001- )	Brake Wldt, Parking	1	
11	46563	(0001- )	Bushing, Sleeve, 0.37b 0.50d 0.50l, Oib	1	
12	59009	(0001- )	Spring, Tors, 0.75id .06wir 02.8coil	1	
13	06955	(0001- )	Screw, Hex, M8 X 1.25 X 35, 8.8	1	
14	08709	(0001- )	Nut, Hex, Lock, M8 X 1.25, NI	1	
15	1042024	(0001- )	Plate, Stop, Parking	1	
16	33928	(0001- )	Screw, Hex, M4 X 0.70 X 20, Ss	2	
17	19065	(0001- )	Washer, Flat, 08	2	
18	33932	(0001- )	Nut, Hex, Lock, M4 X 0.70, NI, Ss	2	
19	1252424	(U00091- )	Bearing, Spherical, 20b	1	
20	1024965	(U00091- )	Bolt, Shld, 08mmd X 030mm, M06 X 1.0	1	
21	08708	(U00091- )	Nut, Hex, Lock, M6 X 1.00, NI	1	
22	1251855	(U00091- )	Plate, Brg, Adapter	1	
23	1017218	(U00091- )	Washer, Flat, 0.32b 1.00d .12, Ss	2	
24	1256830	(U00091- )	Plate, Brg, Stop	1	

**Fig. 25 - Directional Pedal Group**

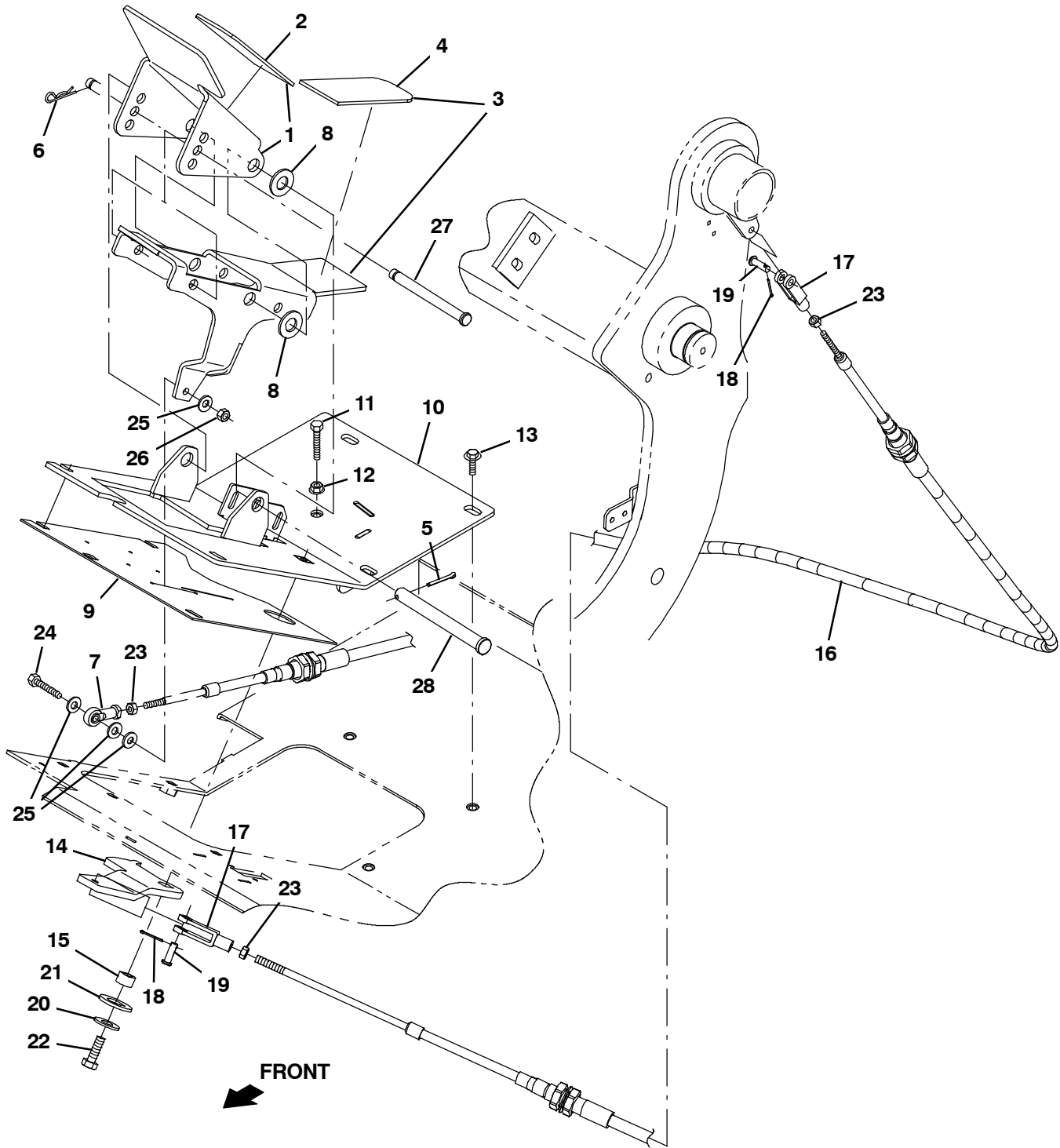


Fig. 25 - Directional Pedal Group

Ref.	Part No.	Serial Number	Description	Qty.
▽	1	9004575	(0001- ) Pedal, Propel, Upper, W/Tread	1
▲	2	82839	(0001- ) Tread, Non- Skid, 02.2w 11.5l	1
▽	3	9004574	(0001- ) Pedal, Propel, Lower, W/Tread	1
▲	4	82839	(0001- ) Tread, Non- Skid, 02.2w 11.5l	1
	5	08182	(0001- ) Pin, Cotter, .125 X 1.00	1
	6	86866	(0001- ) Pin, Cotter, Hair, 0.38d .072 Wir	1
	7	1033995	(0001- ) Rod- End, M6 X 1.0rh Fem 6mmb [Nylon]	2
	8	32486	(0001- ) Washer, Flat, 0.50, Sae	2
	9	1038360	(0001- ) Gasket, Rbr, Pedal, Propel	1
	10	1026688	(0001- ) Panel Wldt, Access	1
	11	76570	(0001- ) Screw, Hex, M8 X 1.25 X 30, 8.8	1
	12	07791	(0001- ) Nut, Hex, Flng, M8 X 1.25	1
	13	1037346	(0001- ) Screw, Hex, M8 X 1.25 X 25, 9.8, Sems	6
	14	1034910	(0001- ) Link, Crank, Limiter	1
	15	1040761	(0001- ) Bushing, Sleeve, 0.31b 0.55d 0.38l, Oib	1
	16	1035620	(0001- ) Cable, Push / Pull, 070.4l M6x1.0/M6x1.0	1
	17	1035826	(0001- ) Clevis, Adj, M6 Pin, M6 X 1.0 Rh, Pl	2
	18	08178	(0001- ) Pin, Cotter, .062 X 0.75	2
	19	14605	(0001- ) Pin, Clevis, 0.25d X 0.75l	2
	20	32492	(0001- ) Washer, Flat, 0.38, Std	1
	21	15331	(0001- ) Washer, Flat, 0.62, Sae	1
	22	09010	(0001- ) Screw, Hex, M8 X 1.25 X 25, Ss	1
	23	41359	(0001- ) Nut, Hex, Std, M6 X 1.00, 8	3
	24	09007	(0001- ) Screw, Hex, M6 X 1.00 X 25, Ss	1
	25	01684	(0001- ) Washer, Flat, 0.27b 0.69d .05, Ss	4
	26	08712	(0001- ) Nut, Hex, Lock, M6 X 1.00, NI, Ss	1
	27	1040162	(0001- ) Pin, Clevis, 0.37d X 4.33l	1
	28	51538	(0001- ) Pin, Clevis, 0.50d X 5.00l	1

Fig. 26 - Hydraulic Pump Linkage Group

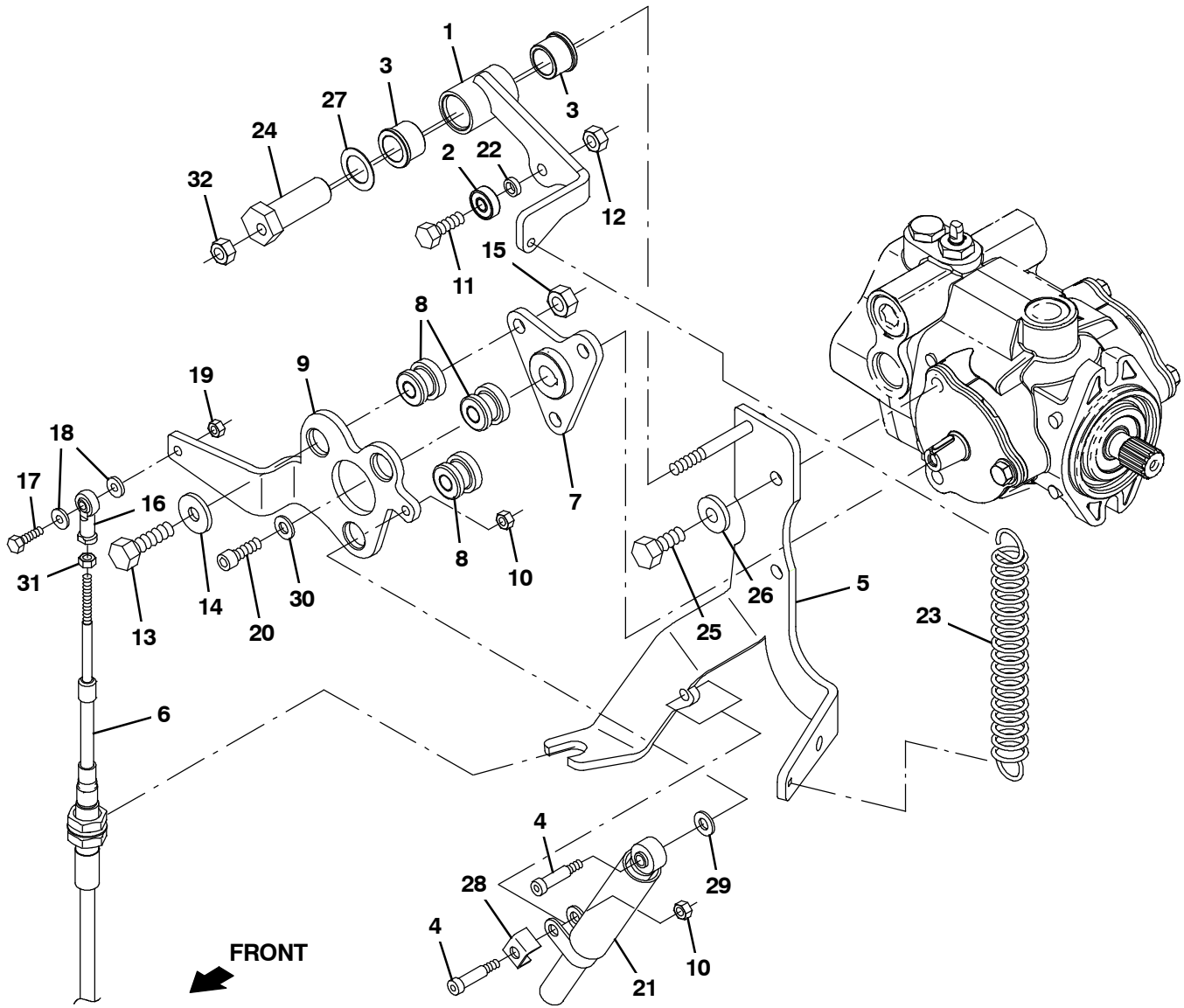


Fig. 26 - Hydraulic Pump Linkage Group

Ref.	Part No.	Serial Number	Description	Qty.
1	1031921	(0001-	) Arm Wldt, Neutral	1
2	1027651	(0001-	) Bearing, Ball, 8mmb X 22mmd X 7mmw	1
3	1028246	(0001-	) Bearing, Flng, 0.75b 1.00d 0.75l, Bnz	2
4	16213	(0001-	) Bolt, Shld, .31d X 1.00, .25- 20	2
5	1072476	(0001-	) Bracket Wldt, Linkage, Propel [Mits]	1
6	1035619	(0001-	) Cable, Push / Pull, 062.5l M6x1.0/M6x1.0	1
7	1031939	(0001-	) Hub Wldt	1
8	59649	(0001-	) Isolator, Vib, Bshg, 1.1d 0.6l .4b 0.78h	3
9	1034244	(0001-	) Lever, Pump	1
10	75934	(0001-	) Nut, Hex, Lock, .25- 20, NI	2
11	76570	(0001-	) Screw, Hex, M8 X 1.25 X 30, 8.8	1
12	08709	(0001-	) Nut, Hex, Lock, M8 X 1.25, NI	1
13	39284	(0001-	) Screw, Hex, M10 X 1.50 X 35, 8.8	3
14	13248	(0001-	) Washer, Flat, 0.40b 1.12d .12, Stl, PI	3
15	41430	(0001-	) Nut, Hex, Lock, M10 X 1.5, NI	3
16	1033995	(0001-	) Rod- End, M6 X 1.0rh Fem 6mmb [Nylon]	1
17	06945	(0001-	) Screw, Hex, M6 X 1.00 X 30, 8.8	1
18	32483	(0001-	) Washer, Flat, 0.25, Sae	2
19	08708	(0001-	) Nut, Hex, Lock, M6 X 1.00, NI	1
20	1033237	(0001-	) Screw, Soc, .31- 24 X 1.00, Al	1
21	73411	(0001-	) Shock Absorber, 2.3 Strk	1
22	1027531	(0001-	) Spacer, 0.33b 0.50d 0.15l, PI	1
23	222236	(0001-	) Spring, Extn, 1.00od 0.12wir 05.0l	1
24	1027533	(0001-	) Pin, Pivot, 0.75d 0.2.1l, Int 0.33b	1
25	21198	(0001-	) Screw, Hex, .38- 16 X 1.25, G5	2
26	32491	(0001-	) Washer, Flat, 0.31, Std	2
27	64489	(0001-	) Washer, Flat, 0.81b 1.24d .03, Stl, PI	1
28	84170	(0001-	) Bracket, Retainer, Safety	1
29	39349	(0001-	) Washer, Flat, 0.31, Sae	1
30	41186	(0001-	) Washer, Flat, Belleville, .31	1
31	41359	(0001-	) Nut, Hex, Std, M6 X 1.00, 8	1
32	08709	(0001-	) Nut, Hex, Lock, M8 X 1.25, NI	1

**Fig. 27 - Hopper Group, Plastic**

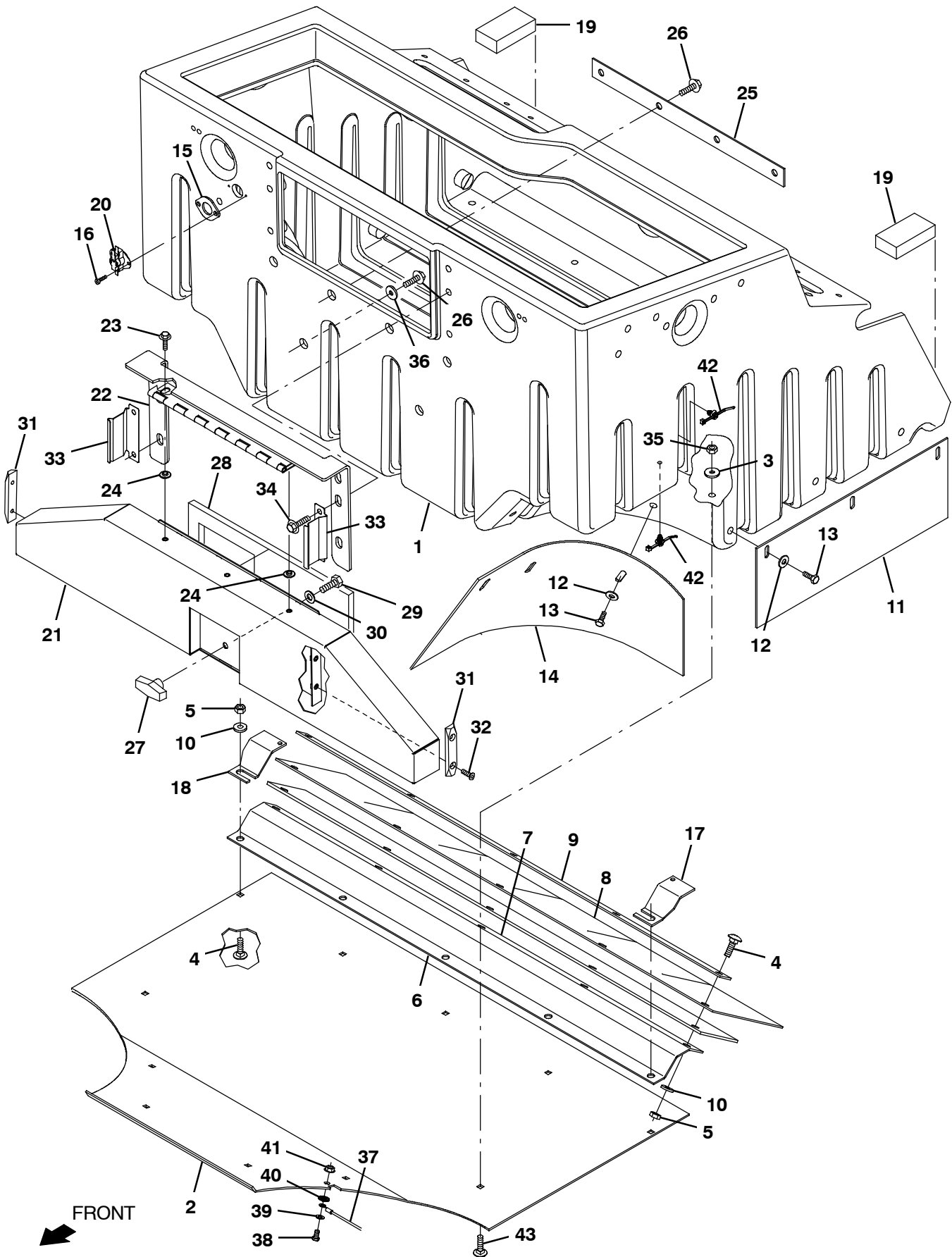


Fig. 27 - Hopper Group, Plastic

Ref.	Part No.	Serial Number	Description	Qty.
	1	1210993	(0001- ) Hopper, Plstc, Trimmed [S30]	1
	2	1214091	(0001- ) Plate Wldt, Sppt, Hppr Bottom	1
	3	1017218	(0001- ) Washer, Flat, 0.32b 1.00d .12, Ss	6
▽		9013115	(0001- ) Skirt Kit, Hppr, Maint [S30]	1
▲	4	1035684	(0001- ) Bolt, Carriage, M8 X 1.25 X 30	10
▲	5	08713	(0001- ) Nut, Hex, Lock, M8 X 1.25, NI, Ss	10
▲	6	1212460	(0001- ) Bracket, Sppt, Hppr Seal	1
▲	7	1212516	(0001- ) Skirt, Lip	1
▲	8	1212509	(0001- ) Skirt, Lip, Hppr	1
▲	9	1026798	(0001- ) Strap, Main, Lip	1
▲	10	32491	(0001- ) Washer, Flat, 0.31, Std	10
▲	11	1038037	(0001- ) Skirt, Hppr	1
▲	12	41178	(0001- ) Washer, Flat, 0.25, Fendr	6
▲	13	11635	(0001- ) Screw, Hex, M6 X 1.00 X 12, NI, Ss	6
▲	14	1212510	(0001- ) Skirt, Neo, .12, 15.9w, 20.8l, 03/SI	1
	15	82733	(0001- ) Gasket, Sensor, Thermal	1
	16	360943	(0001- ) Screw, Pan, Phl, 10- 14 X 0.75, F/ Plstc	2
	17	1044768	(0001- ) Bracket, Seal, Lh	1
	18	1044764	(0001- ) Bracket, Seal, Rh	1
	19	1049158	(0001- ) Insulation, Acstc, 1.0, 2.0 X 03.8 Adh	2
	20	367679	(0001- ) Switch, Thermal, 160deg, Spdt	1
	21	1213278	(0001- ) Door Wldt, Hppr	1
	22	1213263	(0001- ) Bracket Wldt, Door, Front	1
	23	1040467	(0001- ) Screw, Hex, M6 X 1.00 X 20, 9.8, Sems	3
	24	1213565	(0001- ) Sleeve, Flange	2
	25	1213673	(0001- ) Bar, Flat, Ss 0.12 1.5 X 18.5l, 4/0.5h	1
	26	1037355	(0001- ) Screw, Hex, M8 X 1.25 X 35, 9.8, Sems	6
▽		9013366	(0001- ) Latch Kit, Door, Access, Ci [S30]	1
▲	27	04706	(0001- ) Knob, Tee, 0.38- 16, 2.5 X 1.0 1.1l, Plstc	1
▲	28	1035660	(0001- ) Gasket, Ure, .50, 07.47w, 15.47l, Adh	1
▲	29	21195	(0001- ) Screw, Hex, .38- 16 X 0.75, G5	1
▲	30	32492	(0001- ) Washer, Flat, 0.38, Std	1
▲	31	1213971	(0001- ) Block, Nylon	2
▲	32	09062	(0001- ) Screw, Flt, Soc, M6 X 1.00 X 16, 10.9	4
▲	33	1213604	(0001- ) Latch, Door	2
▲	34	1020341	(0001- ) Screw, Hex, M8 X 1.25 X 20, 9.8, Sems	4
	35	08713	(0001- ) Nut, Hex, Lock, M8 X 1.25, NI, Ss	6
	36	30013	(0001- ) Washer, Flat, 0.31, Fendr	2
	37	1074155	(0001- ) Wire, 10ga, 35.0l, Grn, M8 Ring/M6 Ring	1
	38	09145	(0001- ) Screw, Pan, Phl, M6 X 1.00 X 16, 4.8	1
	39	32483	(0001- ) Washer, Flat, 0.25, Sae	1
	40	41140	(0001- ) Washer, Lock, Int- Ext, 0.25	1
	41	07790	(0001- ) Nut, Hex, Flng, M6 X 1.00	1
	42	1210807	(0001- ) Wire, Tie [W/.25" Fir Tree Clip]	3
	43	1035684	(0001- ) Bolt, Carriage, M8 X 1.25 X 30	6

**Fig. 28 - Hopper Group, Steel**

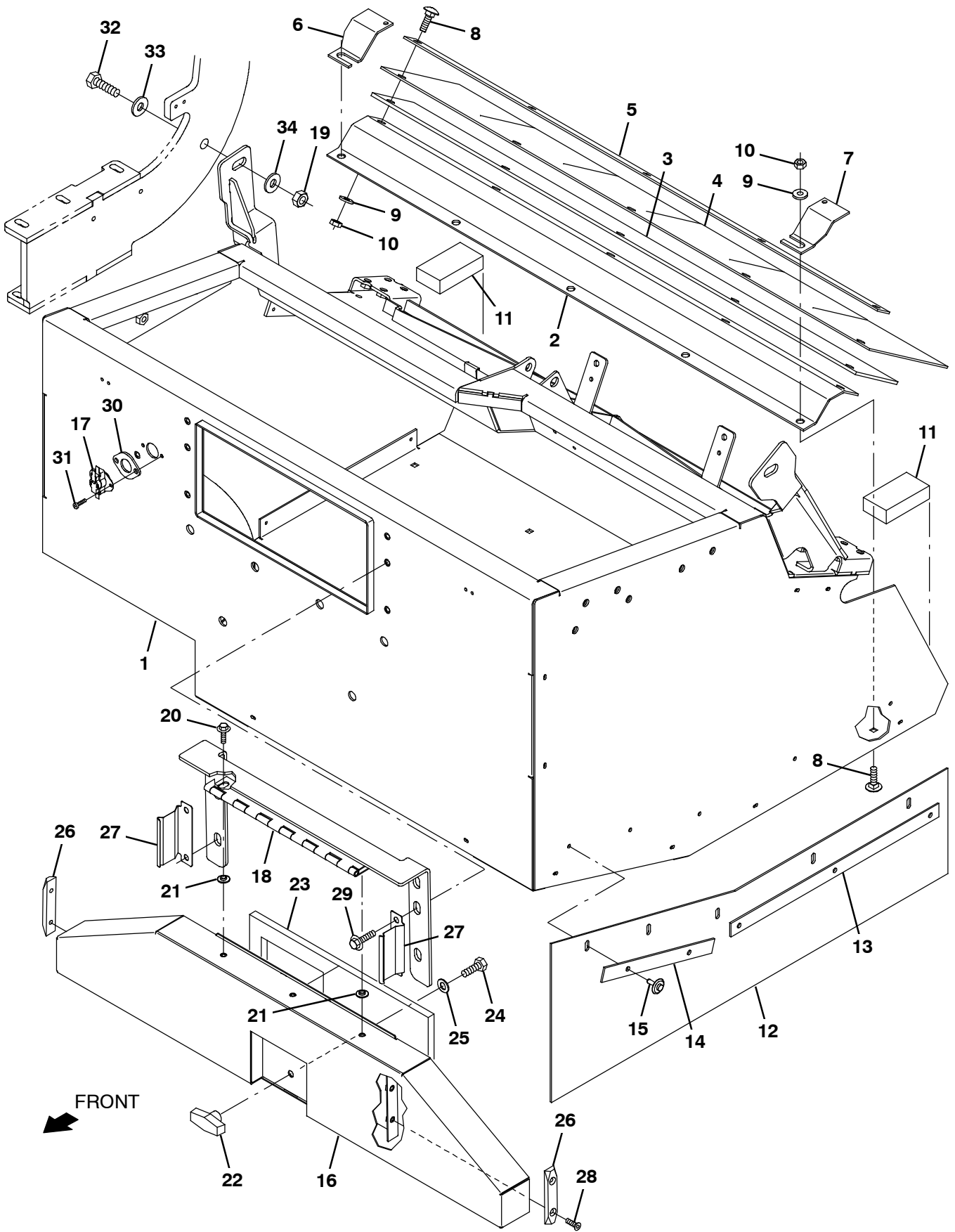


Fig. 28 - Hopper Group, Steel

Ref.	Part No.	Serial Number	Description	Qty.	
1	1211585	(0001-	) Hopper Wldt, Stl [S30]	1	
2	1212460	(0001-	) Bracket, Sppt, Hppr Seal	1	
3	1212516	(0001-	) Skirt, Lip	1	
4	1040590	(0001-	) Skirt, Lip, Hppr, Stl	1	
5	1026798	(0001-	) Strap, Main, Lip	1	
6	1044764	(0001-	) Bracket, Seal, Rh	1	
7	1044768	(0001-	) Bracket, Seal, Lh	1	
8	1035684	(0001-	) Bolt, Carriage, M8 X 1.25 X 30	10	
9	32491	(0001-	) Washer, Flat, 0.31, Std	10	
10	08713	(0001-	) Nut, Hex, Lock, M8 X 1.25, NI, Ss	10	
11	1049158	(0001-	) Insulation, Acstc, 1.0, 2.0 X 03.8 Adh	2	
12	1040276	(0001-	) Skirt, Deflector	1	
13	1040400	(0001-	) Retainer, Skirt, .12, 1.0w X 18.0l, Gray	1	
14	1040408	(0001-	) Retainer, Skirt, .12, 1.0w X 09.8l, Gray	1	
15	72968	(0001-	) Rivet, Plstc, .250d X 0.90	5	
16	1213278	(0001-	) Door Wldt, Hppr	1	
17	367679	(0001-	) Switch, Thermal, 160deg, Spdt	1	
18	1213263	(0001-	) Bracket Wldt, Door, Front	1	
19	08711	(0001-	) Nut, Hex, Lock, M12 X 1.75, NI	2	
20	1040467	(0001-	) Screw, Hex, M6 X 1.00 X 20, 9.8, Sems	3	
21	1213565	(0001-	) Sleeve, Flange	2	
▽	9013366	(0001-	) Latch Kit, Door, Access, Ci [S30]	1	
▲	22	04706	(0001-	) Knob, Tee, 0.38- 16, 2.5 X 1.0 1.1l, Plstc	1
▲	23	1035660	(0001-	) Gasket, Ure, .50, 07.47w, 15.47l, Adh	1
▲	24	21195	(0001-	) Screw, Hex, .38- 16 X 0.75, G5	1
▲	25	32492	(0001-	) Washer, Flat, 0.38, Std	1
▲	26	1213971	(0001-	) Block, Nylon	2
▲	27	1213604	(0001-	) Latch, Door	2
▲	28	09062	(0001-	) Screw, Flt, Soc, M6 X 1.00 X 16, 10.9	4
▲	29	1020341	(0001-	) Screw, Hex, M8 X 1.25 X 20, 9.8, Sems	4
30	82733	(0001-	) Gasket, Sensor, Thermal	1	
31	24265	(0001-	) Screw, Pan, Phl, M4 X 0.70 X 16, Ss	2	
32	69972	(0001-	) Screw, Hex, M12 X 1.75 X 40, 10.9	2	
33	36328	(0001-	) Washer, Flat, Belleville, .50	2	
34	32493	(0001-	) Washer, Flat, 0.50, Std	2	

**Fig. 29 - Hopper Cylinder and Dump Door Group, Plastic**

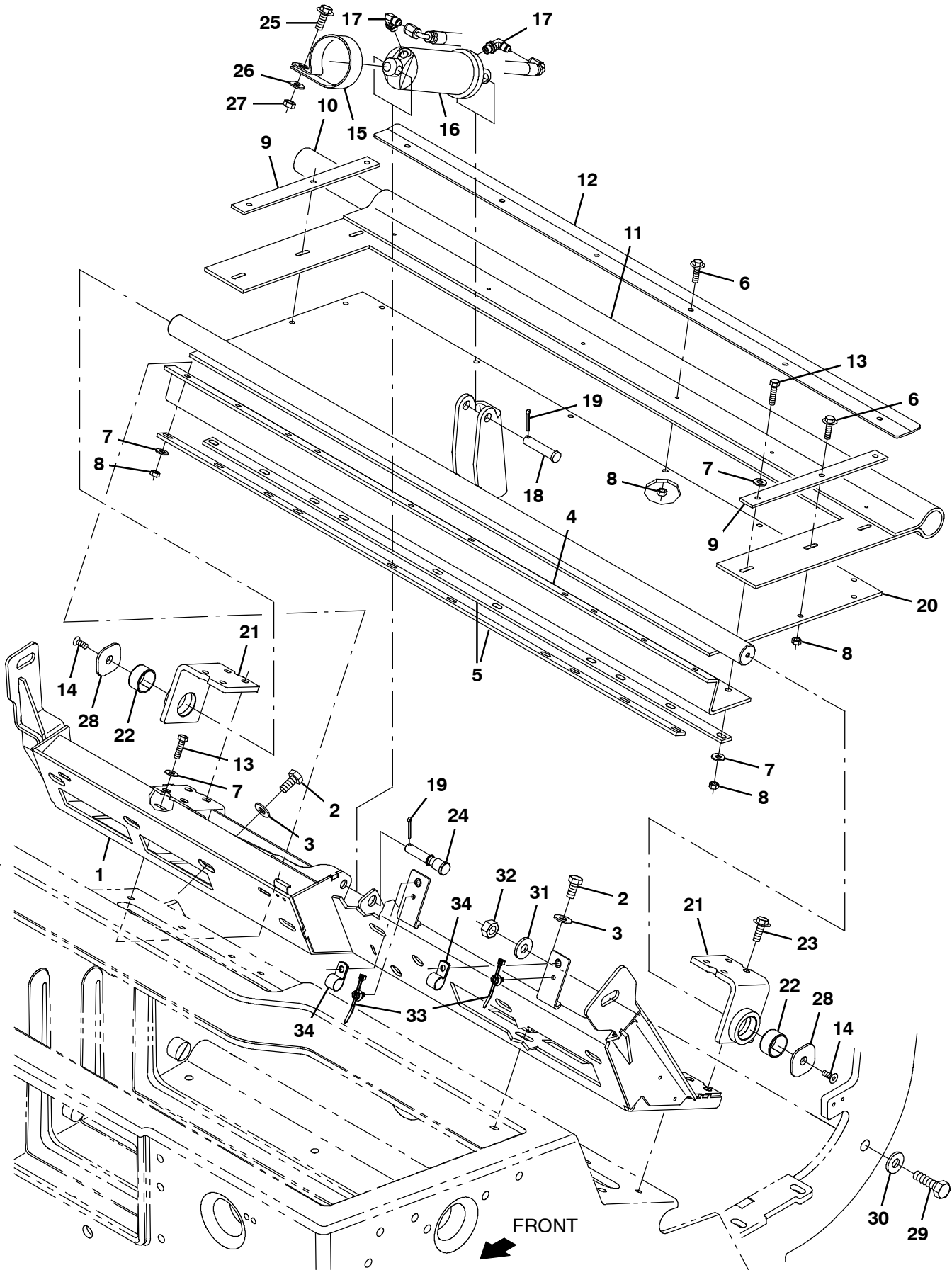


Fig. 29 - Hopper Cylinder and Dump Door Group, Plastic

Ref.	Part No.	Serial Number	Description	Qty.
1	1211089	(0001-	) Bracket Wldt, Mtg, Door, Hppr	1
2	10959	(0001-	) Screw, Hex, M10 X 1.50 X 20, NI, Ss	13
3	01686	(0001-	) Washer, Flat, 0.44b 1.00d .08, Ss	13
▽	9013116	(0001-	) Skirt Kit, Door, Hppr, Maint [S30]	1
▲	4 1212570	(0001-	) Seal, Wiper, Door	1
▲	5 1212756	(0001-	) Retainer, Seal	2
▲	6 1037345	(0001-	) Screw, Hex, M6 X 1.00 X 30, 9.8, Sems	16
▲	7 32490	(0001-	) Washer, Flat, 0.25, Std	34
▲	8 08712	(0001-	) Nut, Hex, Lock, M6 X 1.00, NI, Ss	28
▲	9 1044950	(0001-	) Strap, Door, Dump, Side	2
▲	10 1030218	(0001-	) Cord, Sponge	1
▲	11 1212440	(0001-	) Seal, Door, Dump	1
▲	12 1044419	(0001-	) Plate, Retainer, Door, Dump	1
▲	13 06946	(0001-	) Screw, Hex, M6 X 1.00 X 35, 8.8	12
14	09062	(0001-	) Screw, Flt, Soc, M6 X 1.00 X 16, 10.9	2
15	70157	(0001-	) Clamp, Cable, Ss, 2.50d X 1.00w, 1hole	1
16	1038176	(0001-	) Cylinder, Hyd, 2.0b 08.0l 04.00strk 2500	1
17	762427	(0001-	) Fitting, Hyd, E90, Fm04/Om04	2
18	630448	(0001-	) Pin, Clevis, 0.50d X 2.25l	1
19	08236	(0001-	) Pin, Cotter, .156 X 1.25	2
20	1211061	(0001-	) Door Wldt, Hppr	1
21	1211096	(0001-	) Bracket Wldt, Door	2
22	1040759	(0001-	) Bearing, Journal- 1.25 I.D. X .75 Lg	2
23	1037354	(0001-	) Screw, Hex, M8 X 1.25 X 30, 9.8, Sems	8
24	1213549	(0001-	) Pin, Clevis (Shoulder)	1
25	1037355	(0001-	) Screw, Hex, M8 X 1.25 X 35, 9.8, Sems	1
26	32491	(0001-	) Washer, Flat, 0.31, Std	1
27	08713	(0001-	) Nut, Hex, Lock, M8 X 1.25, NI, Ss	1
28	1212373	(0001-	) Washer, Retainer, Door, Dump	2
29	69972	(0001-	) Screw, Hex, M12 X 1.75 X 40, 10.9	2
30	36328	(0001-	) Washer, Flat, Belleville, .50	2
31	32493	(0001-	) Washer, Flat, 0.50, Std	2
32	08711	(0001-	) Nut, Hex, Lock, M12 X 1.75, NI	2
33	1210807	(0001-	) Wire, Tie [W/.25" Fir Tree Clip]	2
34	67767	(0001-	) Clamp, Cable, Stl, 0.69d X 0.62w, 1hole	2

**Fig. 30 - Hopper Cylinder and Dump Door Group, Steel**

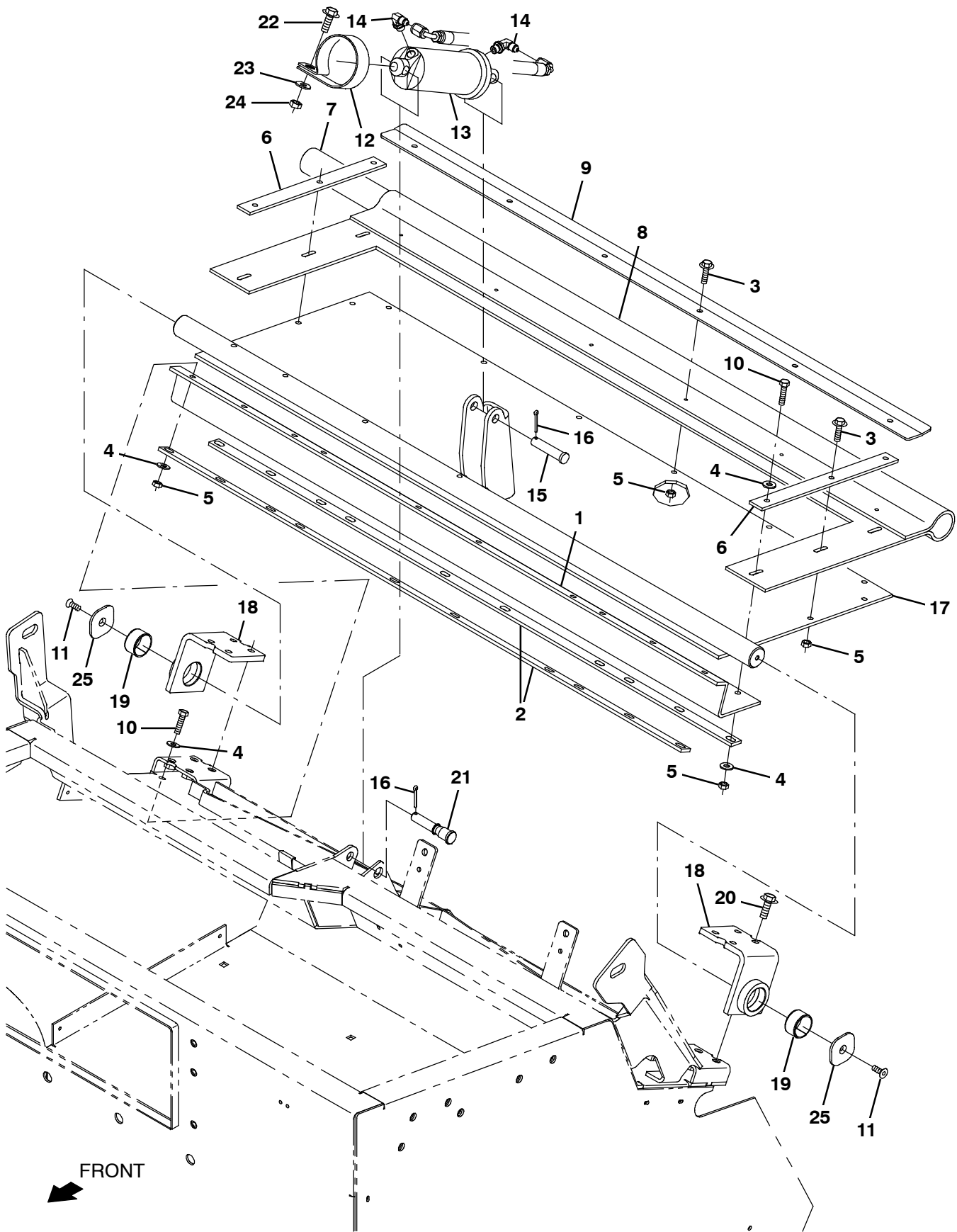


Fig. 30 - Hopper Cylinder and Dump Door Group, Steel

Ref.	Part No.	Serial Number	Description	Qty.
▽	9013116	(0001-	) Skirt Kit, Door, Hppr, Maint [S30]	1
▲	1 1212570	(0001-	) Seal, Wiper, Door	1
▲	2 1212756	(0001-	) Retainer, Seal	2
▲	3 1037345	(0001-	) Screw, Hex, M6 X 1.00 X 30, 9.8, Sems	16
▲	4 32490	(0001-	) Washer, Flat, 0.25, Std	34
▲	5 08712	(0001-	) Nut, Hex, Lock, M6 X 1.00, NI, Ss	28
▲	6 1044950	(0001-	) Strap, Door, Dump, Side	2
▲	7 1030218	(0001-	) Cord, Sponge	1
▲	8 1212440	(0001-	) Seal, Door, Dump	1
▲	9 1044419	(0001-	) Plate, Retainer, Door, Dump	1
▲	10 06946	(0001-	) Screw, Hex, M6 X 1.00 X 35, 8.8	12
	11 09062	(0001-	) Screw, Flt, Soc, M6 X 1.00 X 16, 10.9	2
	12 70157	(0001-	) Clamp, Cable, Ss, 2.50d X 1.00w, 1hole	1
	13 1038176	(0001-	) Cylinder, Hyd, 2.0b 08.0l 04.00strk 2500	1
	14 762427	(0001-	) Fitting, Hyd, E90, Fm04/Om04	2
	15 630448	(0001-	) Pin, Clevis, 0.50d X 2.25l	1
	16 08236	(0001-	) Pin, Cotter, .156 X 1.25	2
	17 1211061	(0001-	) Door Wldt, Hppr	1
	18 1211096	(0001-	) Bracket Wldt, Door	2
	19 1040759	(0001-	) Bearing, Journal- 1.25 I.D. X .75 Lg	2
	20 1037354	(0001-	) Screw, Hex, M8 X 1.25 X 30, 9.8, Sems	8
	21 1213549	(0001-	) Pin, Clevis (Shoulder)	1
	22 1037355	(0001-	) Screw, Hex, M8 X 1.25 X 35, 9.8, Sems	1
	23 32491	(0001-	) Washer, Flat, 0.31, Std	1
	24 08713	(0001-	) Nut, Hex, Lock, M8 X 1.25, NI, Ss	1
	25 1212373	(0001-	) Washer, Retainer, Door, Dump	2

Fig. 31 - Hopper Cover Group

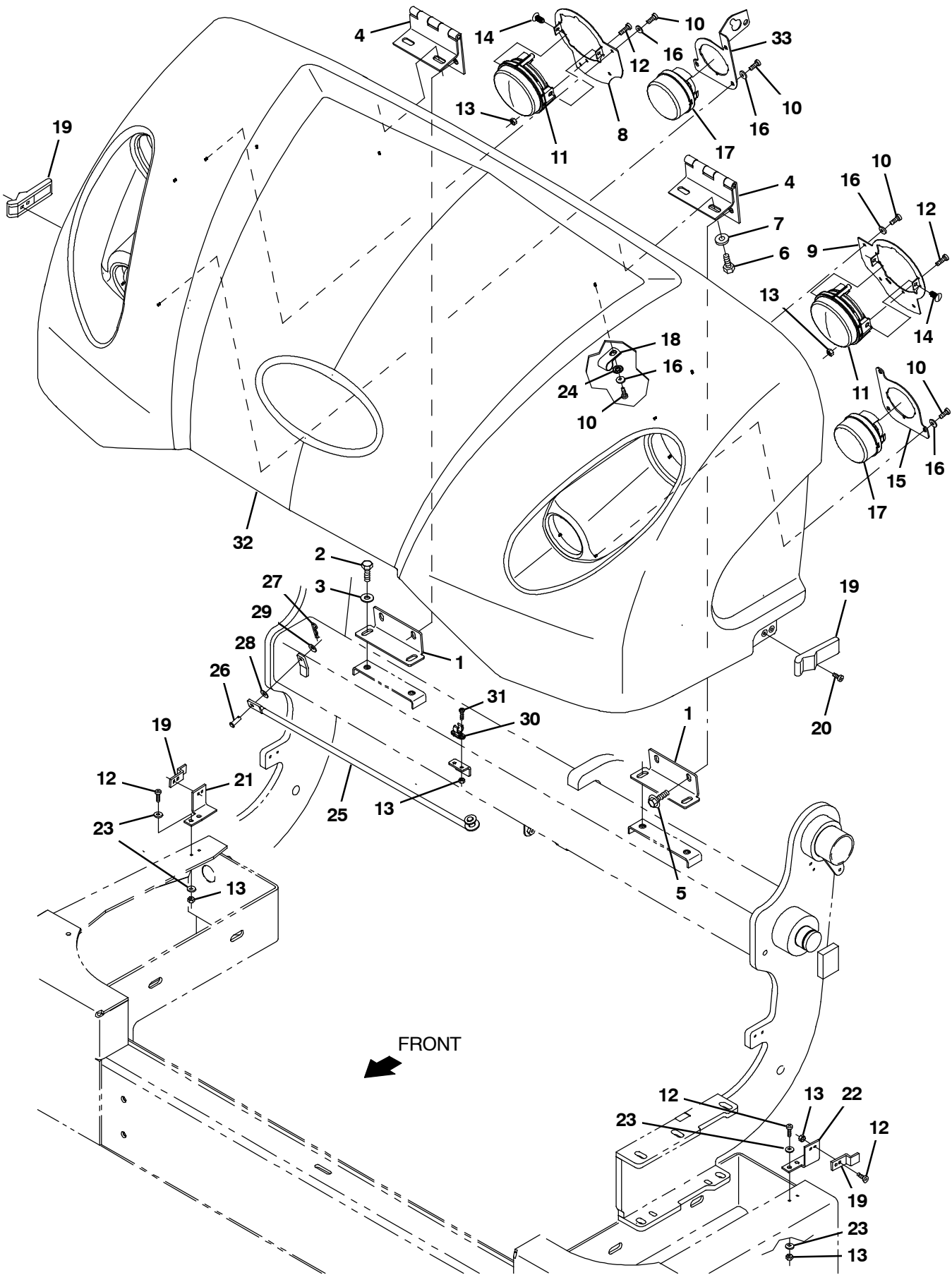


Fig. 31 - Hopper Cover Group

Ref.	Part No.	Serial Number	Description	Qty.
1	1211012	(0001-	) Angle, Mtg, Cover, Hppr	2
2	09740	(0001-	) Screw, Hex, M8 X 1.25 X 20, Ss	4
3	01685	(0001-	) Washer, Flat, 0.38b 0.88d .08, Ss	4
4	1211024	(0001-	) Hinge Wldt, Mtg, Cover, Hppr [S30]	2
5	1037346	(0001-	) Screw, Hex, M8 X 1.25 X 25, 9.8, Sems	4
6	15675	(0001-	) Screw, Hex, M8 X 1.25 X 16, Ss	4
7	32491	(0001-	) Washer, Flat, 0.31, Std	4
8	1242881	(0001-	) Plate, Ring, Headlight, Rh	1
9	1242555	(0001-	) Plate, Ring, Headlight, Lh	1
10	360943	(0001-	) Screw, Pan, 12- 16 X 0.75, F/ Plstc	17
11	1242544	(0001-	) Headlight, Led, Rnd [S20/S30 Ic]	2
12	06927	(0001-	) Screw, Pan, Phl, M4 X 0.70 X 16, 4.8	10
13	02850	(0001-	) Nut, Hex, Lock, M4 X 0.70, NI	12
14	1066063	(0001-	) Plug, Hole, Rnd, 0.25h 0.43l, Brb, Nyl	4
15	1057934	(0001-	) Plate, Ring, Light	1
16	19066	(0001-	) Washer, Flat, 10	17
17	1029238	(0001-	) Lens Assy, W/ Reflector	2
18	82829	(0001-	) Clamp, Cable, Stl, 0.63d X 0.75w, 1hole	4
19	49800	(0001-	) Latch	2
20	49697	(0001-	) Screw, Pan, Phl, M4 X 0.70 X 10, Ss	4
21	1039971	(0001-	) Bracket, Latch, Rh	1
22	1039999	(0001-	) Bracket, Latch, Lh	1
23	19065	(0001-	) Washer, Flat, 08	8
24	41139	(0001-	) Washer, Lock, Int- ext, 10	4
25	1212389	(0001-	) Rod Wldt, Prop, Cover, Hppr	1
26	28296	(0001-	) Pin, Clevis, 0.25d X 0.50l	1
27	44906	(0001-	) Pin, Cotter, Hair, 0.38d .093 Wir	1
28	43454	(0001-	) Washer, Flat, 0.34b 0.69d .06, Nyl	1
29	32483	(0001-	) Washer, Flat, 0.25, Sae	1
30	1061002	(0001-	) Clip, Grip, Rod, 0.49- 0.63, Blk Plstc.	1
31	06927	(0001-	) Screw, Pan, Phl, M4 X 0.70 X 16, 4.8	2
32	1056815	(0001-	) Cover, Hppr, Rm- Cptl, Trimmed	1
33	1215646	(0001-	) Plate, Ring, Light	1

**Fig. 32 - Hopper Lift Arms and Bumper Group**

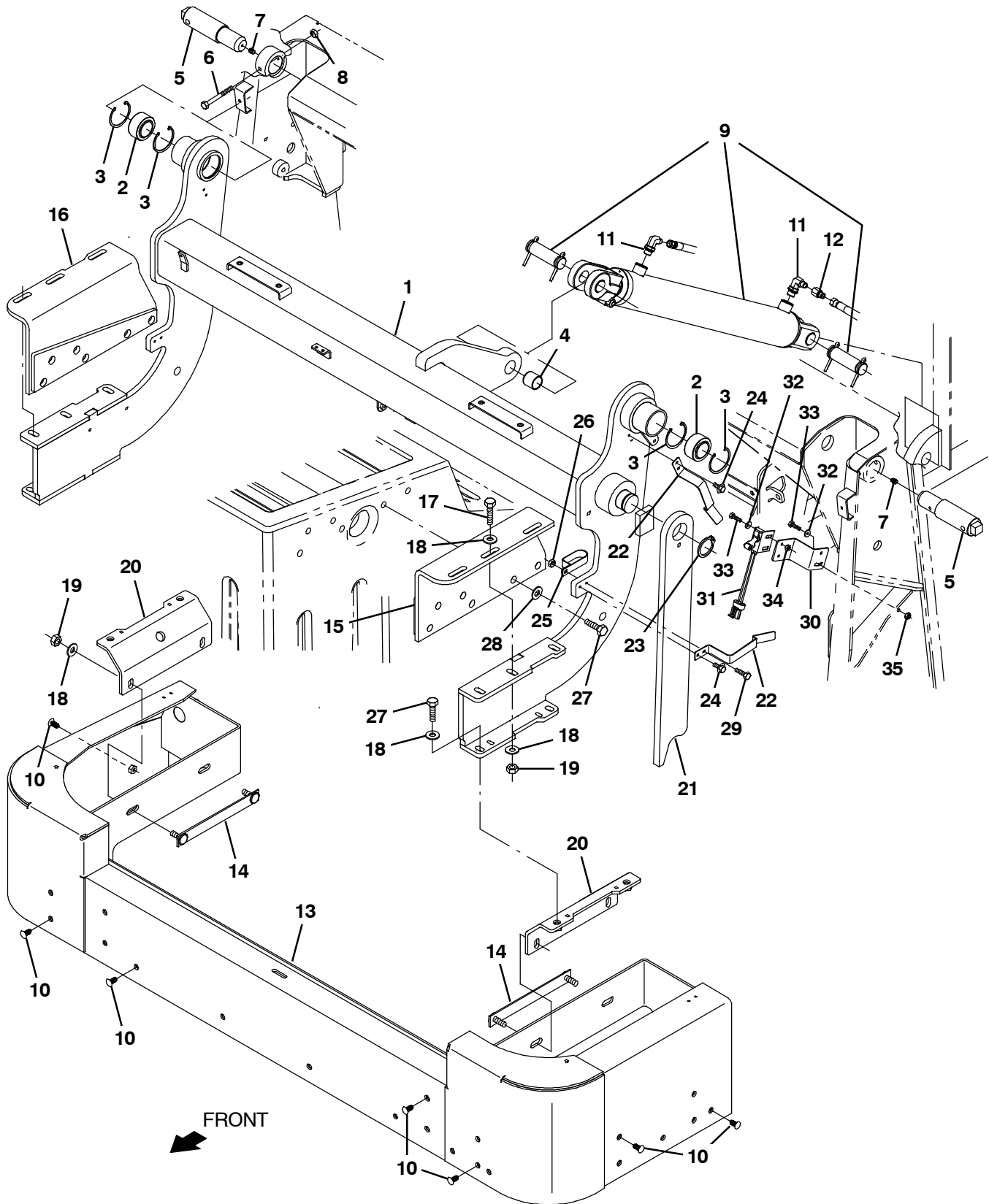


Fig. 32 - Hopper Lift Arms and Bumper Group

Ref.	Part No.	Serial Number	Description	Qty.	
1	1210785	(0001-	) Arm Wldt, Hppr, Rear Dump	1	
2	42120-1	(0001-	) Bearing, Self Align, 1.25b 2.00d	2	
3	59542	(0001-	) Ring, Retaining, Int, 2.00d	4	
4	35529	(0001-	) Bushing, Sleeve, 1.00b 1.13d 0.99l, Fgl	1	
5	1212820	(0001-	) Pin, Lift, Hppr	2	
6	39279	(0001-	) Screw, Hex, M8 X 1.25 X 70, 8.8	2	
7	07259	(0001-	) Fitting, Grease, Str Pm04 .47l	2	
8	08709	(0001-	) Nut, Hex, Lock, M8 X 1.25, NI	2	
▽	9	1048538	(0001-	) Cylinder, Hyd, 2.5b 28.6l 18.62strk 3000	1
▲		9011419	(0001-	) Seal Kit, Cyl, Hyd	1
10	21168	(0001-	) Plug, Hole, Rnd, 0.25h 0.8l, Brb, Nyl	26	
11	762425	(0001-	) Fitting, Hyd, E90, Fm04/Om06	2	
12	1067059	(0001-	) Fitting, Hyd, Rst, Fm04/Of04, .047	1	
13	1212410	(0001-	) Bumper Wldt, Front	1	
14	1210948	(0001-	) Plate Wldt, Mtg, Bumper	2	
15	1210931	(0001-	) Bracket Wldt, Mtg, Hppr, Rh	1	
16	1210940	(0001-	) Bracket Wldt, Mtg, Hppr, Lh	1	
17	39285	(0001-	) Screw, Hex, M10 X 1.50 X 40, 8.8	6	
18	01686	(0001-	) Washer, Flat, 0.44b 1.00d .08, Ss	16	
19	41430	(0001-	) Nut, Hex, Lock, M10 X 1.5, NI	10	
20	1210954	(0001-	) Bracket Wldt, Mtg, Bumper	2	
21	9004527	(0001-	) Arm, Safety, Hppr, W/ Label, Replmt	1	
22	1210813	(0001-	) Clip, Spring, Prop Arm	2	
23	63926	(0001-	) Ring, Retaining, Ext, 1.50d, Hd	1	
24	222158	(0001-	) Screw, Hex, M6 X 1.00 X 10, Fmg	4	
25	67366	(0001-	) Clamp, Cable, Stl, 1.0x2.0x0.62w, 1hole	1	
26	08708	(0001-	) Nut, Hex, Lock, M6 X 1.00, NI	1	
27	39284	(0001-	) Screw, Hex, M10 X 1.50 X 35, 8.8	16	
28	32492	(0001-	) Washer, Flat, 0.38, Std	12	
29	06944	(0001-	) Screw, Hex, M6 X 1.00 X 25, 8.8	1	
30	1212087	(0001-	) Bracket, Mtg, Switch	1	
31	367404	(0001-	) Switch, Snap, 15a No, Rlr	1	
32	19066	(0001-	) Washer, Flat, 0.25b 0.56d .05, Pl, 10	4	
33	09252	(0001-	) Screw, Hex, M5 X 0.80 X 20, 8.8	4	
34	06549	(0001-	) Nut, Hex, Lock, M5 X 0.80, NI	4	
35	07789	(0001-	) Nut, Hex, Fing, M5 X 0.80	2	

**Fig. 33 - Hopper Counter Weight Group, Steel**

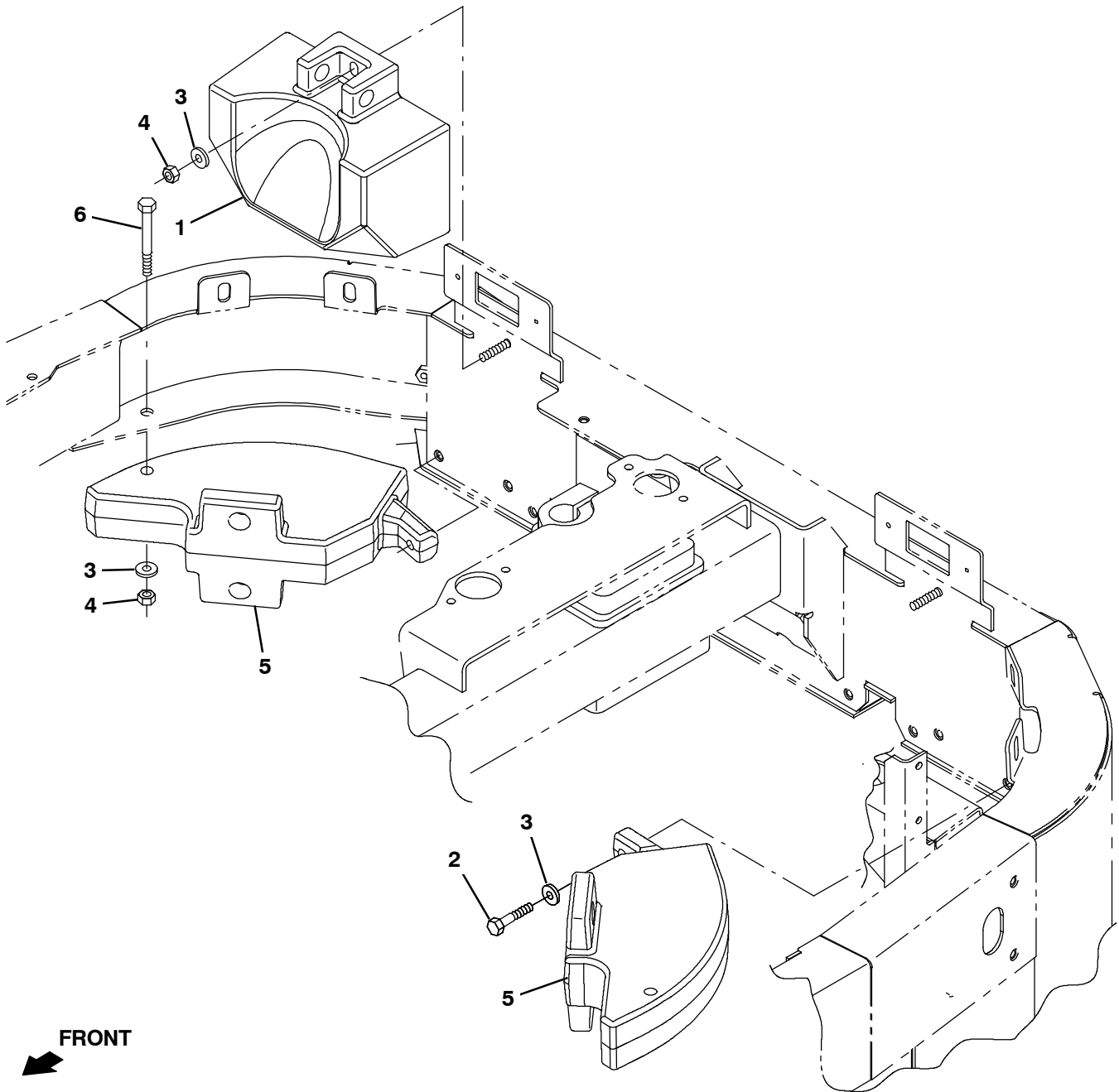


Fig. 33 - Hopper Counter Weight Group, Steel

Ref.	Part No.	Serial Number	Description	Qty.
1	1031503	(0001-	) Weight, Counter, Casting, 72.8lb	1
2	16930	(0001-	) Screw, Hex, M10 X 1.50 X 50, 8.8	3
3	32493	(0001-	) Washer, Flat, 0.50, Std	6
4	08714	(0001-	) Nut, Hex, Lock, M10 X 1.5, NI, Ss	3
5	1034978	(0001-	) Weight, Counter, Casting, 52.8lb	2
6	03193	(0001-	) Screw, Hex, M10 X 1.50 X 90, 8.8	2

**Fig. 34 - Hopper Pre-Filter Group**

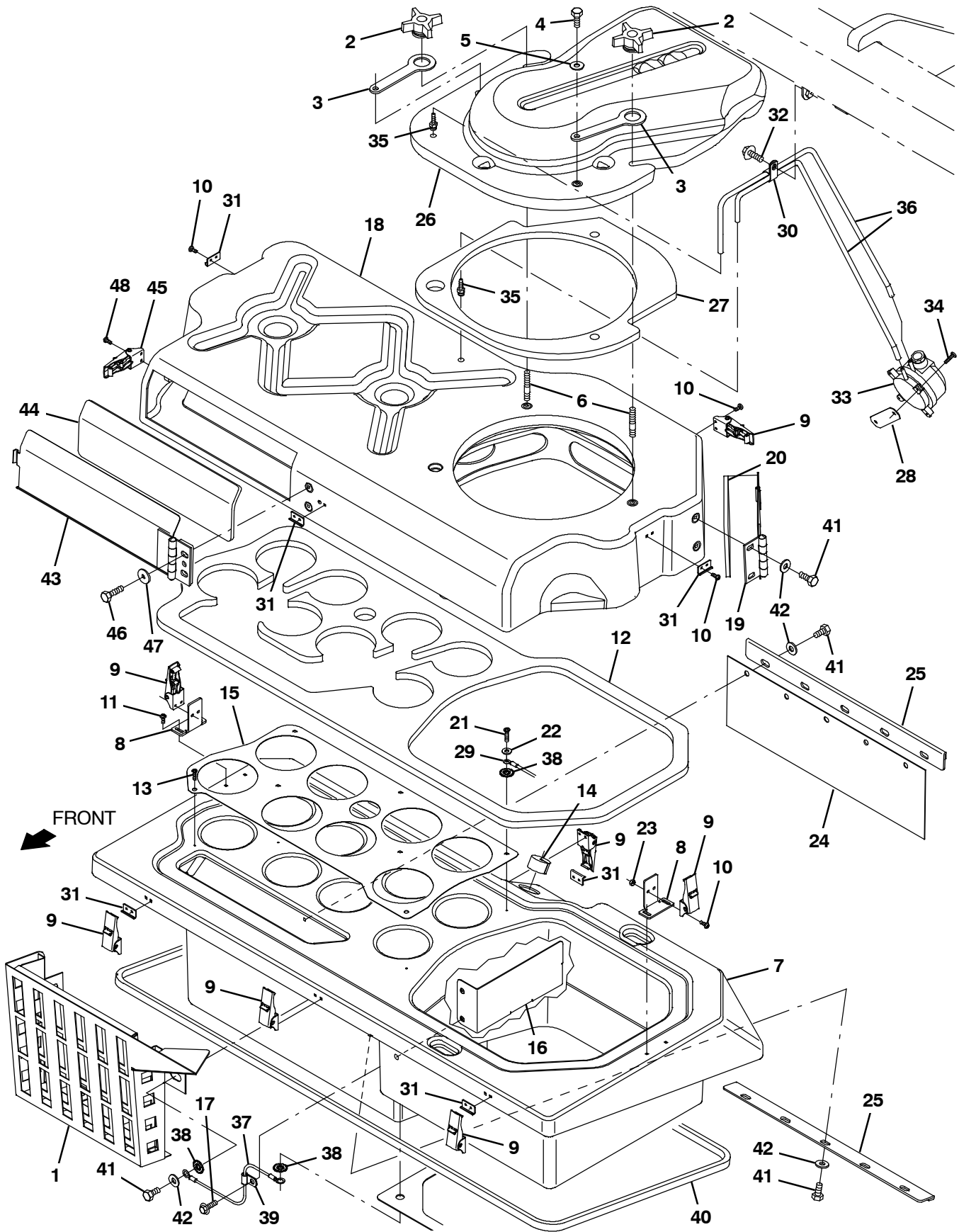


Fig. 34 - Hopper Pre-Filter Group

Ref.	Part No.	Serial Number	Description	Qty.
	1	1211263	(0001- ) Panel Wldt, Perma Filter	1
▽		9013364	(0001- ) Strap Kit, Knob, Fltr Box [S30]	1
▲	2	1048335	(0001- ) Knob, Star, 2.75d 4ear 1.1l M8x1.25	2
▲	3	1048353	(0001- ) Strap, Rbr	2
▲	4	15675	(0001- ) Screw, Hex, M8 X 1.25 X 16, Ss	2
▲	5	01685	(0001- ) Washer, Flat, 0.38b 0.88d .08, Ss	2
▲	6	1049860	(0001- ) Stud, M8 X 1.25 [55.0]	2
	7	1210746	(0001- ) Box, Lower, Cyclone, Trimmed	1
	8	1213221	(0001- ) Bracket, Mtg, Cyclonics	2
	9	384418	(0001- ) Latch, Door [Southco 91- 562- 07]	7
	10	06925	(0001- ) Screw, Pan, Phl, M4 X 0.70 X 6, 4.8	16
	11	24265	(0001- ) Screw, Pan, Phl, M4 X 0.70 X 16, Ss	4
	12	1210796	(0001- ) Gasket, Tray, Cyclonic	1
	13	360943	(0001- ) Screw, Pan, Phl, 10- 14 X 0.75, F/ Plstc	7
	14	1049982	(0001- ) Seal, Foam	1
	15	1213817	(0001- ) Plate, Grounding, Cyclone	1
	16	1213825	(0001- ) Bracket Wldt	1
	17	1040467	(0001- ) Screw, Hex, M6 X 1.00 X 20, 9.8, Sems	3
	18	1211007	(0001- ) Box, Pre- Filter, Upper	1
	19	1212149	(0001- ) Door Wldt, Cleanout	1
	20	1212512	(0001- ) Seal, Cleanout Door	1
	21	09200	(0001- ) Screw, Pan, Phl, M5 X 0.80 X 12, Ss	1
	22	01683	(0001- ) Washer, Flat, 10, Ss	1
	23	02850	(0001- ) Nut, Hex, Lock, M4 X 0.70, NI	4
	24	1211566	(0001- ) Seal Assy, Door, Cyclonics	1
	25	1211554	(0001- ) Retainer, Seal, Door	2
	26	1210996	(0001- ) Cover, Filter, Trimmed	1
	27	1213191	(0001- ) Gasket, Cover	1
	28	1213382	(0001- ) Plate, Sensor, Pressure	1
	29	1074155	(0001- ) Wire, 10ga, 35.0l, Grn, M8 Ring/M6 Ring	1
	30	67767	(0001- ) Clamp, Cable, Stl, 0.69d X 0.62w, 1hole	1
	31	384419	(0001- ) Bracket, Latch, Keeper [Southco]	6
	32	1037346	(0001- ) Screw, Hex, M8 X 1.25 X 25, 9.8, Sems	1
	33	9009247	(0001- ) Switch Kit, Press, Replmt[S30]	1
	34	06927	(0001- ) Screw, Pan, Phl, M4 X 0.70 X 16, 4.8	2
	35	40607	(0001- ) Fitting, Brs, Str, Bm03/Pm02	2
	36	1031576	(0001- ) Hose, Afmkt, Vacuum, 0.16id, 08ft	1
	37	1074156	(0001- ) Wire, 10ga, 15.0l, Grn, M8 Ring/M8 Ring	1
	38	41140	(0001- ) Washer, Lock, Int- Ext, 0.25	3
	39	46236	(0001- ) Clamp, Cable, Stl, 0.25d X 0.56w, 1hole	1
	40	1211682	(0001- ) Seal, Hopper, Box, Lower	1
	41	15675	(0001- ) Screw, Hex, M8 X 1.25 X 16, Ss	14
	42	01685	(0001- ) Washer, Flat, 0.38b 0.88d .08, Ss	14
	43	1233504	(0001- ) Door Wldt, Cleanout [S30]	1
	44	1236153	(0001- ) Seal, Cleanout Door	1
	45	384418	(0001- ) Latch, Door [Southco 91- 562- 07]	1
	46	1037355	(0001- ) Screw, Hex, M8 X 1.25 X 35, 9.8, Sems	2
	47	32491	(0001- ) Washer, Flat, 0.31, Std	2
	48	24265	(0001- ) Screw, Pan, Phl, M4 X 0.70 X 16, Ss	2

Fig. 35 - Hopper Vacuum Fan Group

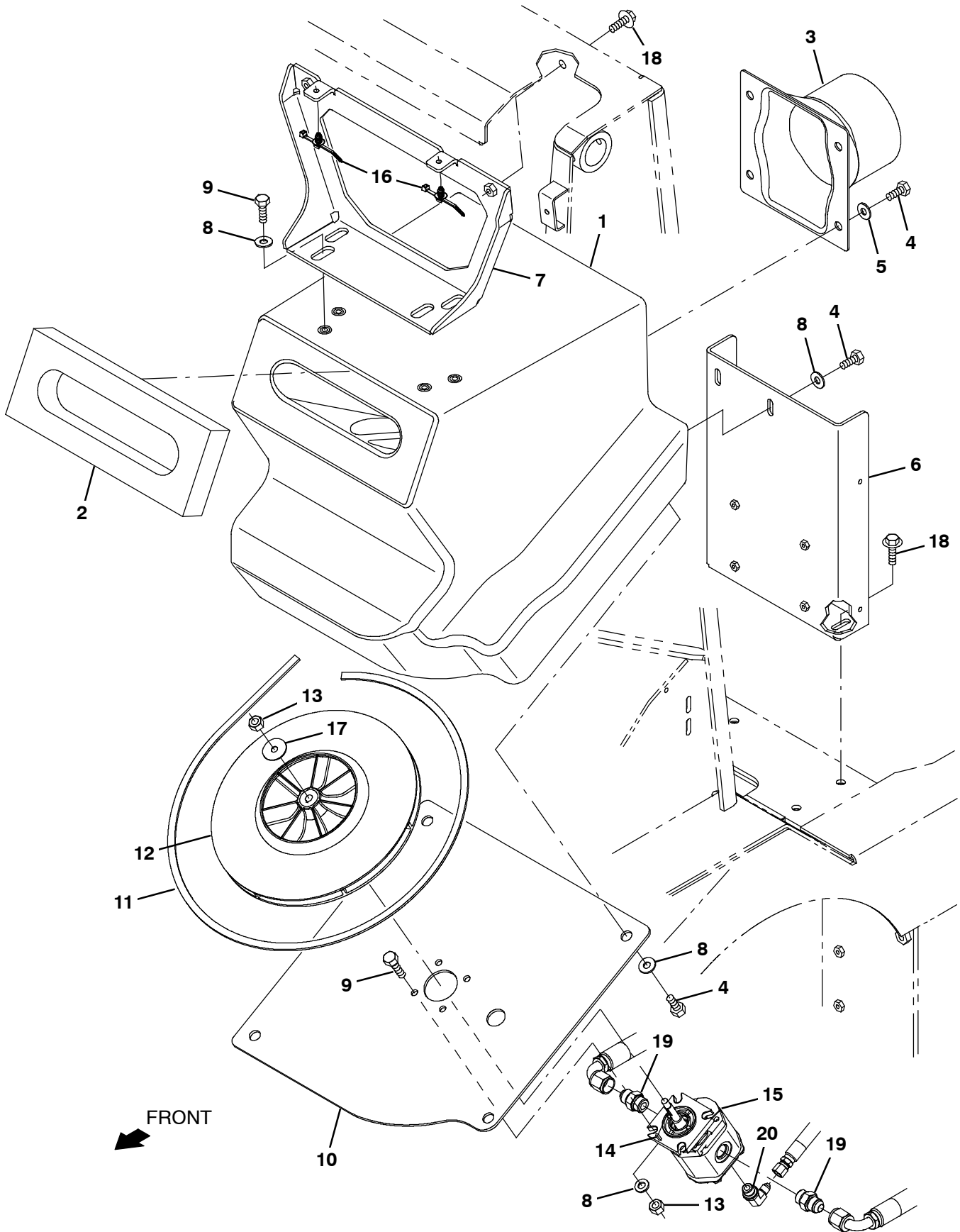


Fig. 35 - Hopper Vacuum Fan Group

Ref.	Part No.	Serial Number	Description	Qty.
1	1211570	(0001-	) Housing, Fan, Rm- Cphg	1
2	1212709	(0001-	) Gasket, Vacuum	1
3	1031122	(0001-	) Duct, Outlet, Vacuum	1
4	16931	(0001-	) Screw, Hex, M8 X 1.25 X 20, 8.8	8
5	1017218	(0001-	) Washer, Flat, 0.32b 1.00d .12, Ss	4
6	1215033	(0001-	) Bracket Wldt, Mtg, Fan	1
7	1212592	(0001-	) Bracket Wldt, Mtg, Fan	1
8	32491	(0001-	) Washer, Flat, 0.31, Std	12
9	39277	(0001-	) Screw, Hex, M8 X 1.25 X 25, 8.8	8
10	1211691	(0001-	) Plate, Fan, [Phoenix]	1
11	1046426	(0001-	) Seal, Afmkt, Rbr, Clsd, Adh, 08ft	1
12	1039127	(0001-	) Impeller Assy, Vacfan [Coyote]	1
13	08709	(0001-	) Nut, Hex, Lock, M8 X 1.25, NI	5
14	00960	(0001-	) Key, Sq, 0.12 X 0.12, 0.50l	1
15	1039846	(0001-	) Motor, Hyd, Gear, Ext 0.28 Rh 3000	1
16	1210807	(0001-	) Wire, Tie [W/.25" Fir Tree Clip]	2
17	30013	(0001-	) Washer, Flat, 0.31, Fendr	1
18	1037346	(0001-	) Screw, Hex, M8 X 1.25 X 25, 9.8, Sems	4
19	762445	(0001-	) Fitting, Hyd, Str, Fm08/Om08	2
20	762425	(0001-	) Fitting, Hyd, E90, Fm04/Om06	1

**Fig. 36 - Hopper Filter Shaker Group**



Fig. 36 - Hopper Filter Shaker Group

Ref.	Part No.	Serial Number	Description	Qty.
1	1211378	(0001-	) Seal Assy, Door, Shagr	1
2	1211409	(0001-	) Retainer, Seal, Door	1
3	1037346	(0001-	) Screw, Hex, M8 X 1.25 X 25, 9.8, Sems	6
4	1044352	(0001-	) Bracket Wldt, Fltr	1
5	1044351	(0001-	) Spacer, Fltr	1
6	1211379	(0001-	) Bracket Wldt, Shagr, Filter	1
7	41140	(0001-	) Washer, Lock, Int- Ext, 0.25	1
8	1211382	(0001-	) Angle Wldt, Mtg, Shagr	2
9	06961	(0001-	) Screw, Hex, M10 X 1.5	4
10	32492	(0001-	) Washer, Flat, 0.38, Std	4
11	1211353	(0001-	) Tray Wldt, Debris, Filter	1
12	1211685	(0001-	) Seal, Tray, Debris, Shaker	1
13	15675	(0001-	) Screw, Hex, M8 X 1.25 X 16, Ss	4
14	01685	(0001-	) Washer, Flat, 0.38b 0.88d .08, Ss	4
15	1051199	(0001-	) Strainrelief	1
16	1047717	(0001-	) Harness, Shagr, Motor [S20]	1
17	1075327	(0001-	) Motor, Ele, 12vdc 2108rpm 0.09hp 07.0a	1
18	1053291	(0001-	) Weight, Eccentric, Pntd	1
19	1053321	(0001-	) Weight, Eccentric, Pntd	1
20	39322	(0001-	) Screw, Set, Soc, 10- 24 X 0.38, Al	4
21	1045900	(0001-	) Filter, Cyl, 11.09d, 13.31l, 6.724 ld	1
22	19066	(0001-	) Washer, Flat, 0.25b 0.56d .05, Pl, 10	2
23	86618	(0001-	) Nut, Hex, Lock, #10- 32, NI	2
24	50850	(0001-	) Molding, Trim, Pvc, .08- .11 03.2l	1
25	74455	(0001-	) Screw, Hex, M6 X 1.00 X 12, Fmg	1
26	30406	(0001-	) Clip, Keeper	2

Fig. 37 - Side Brush Cable Mount Lift Group, S30

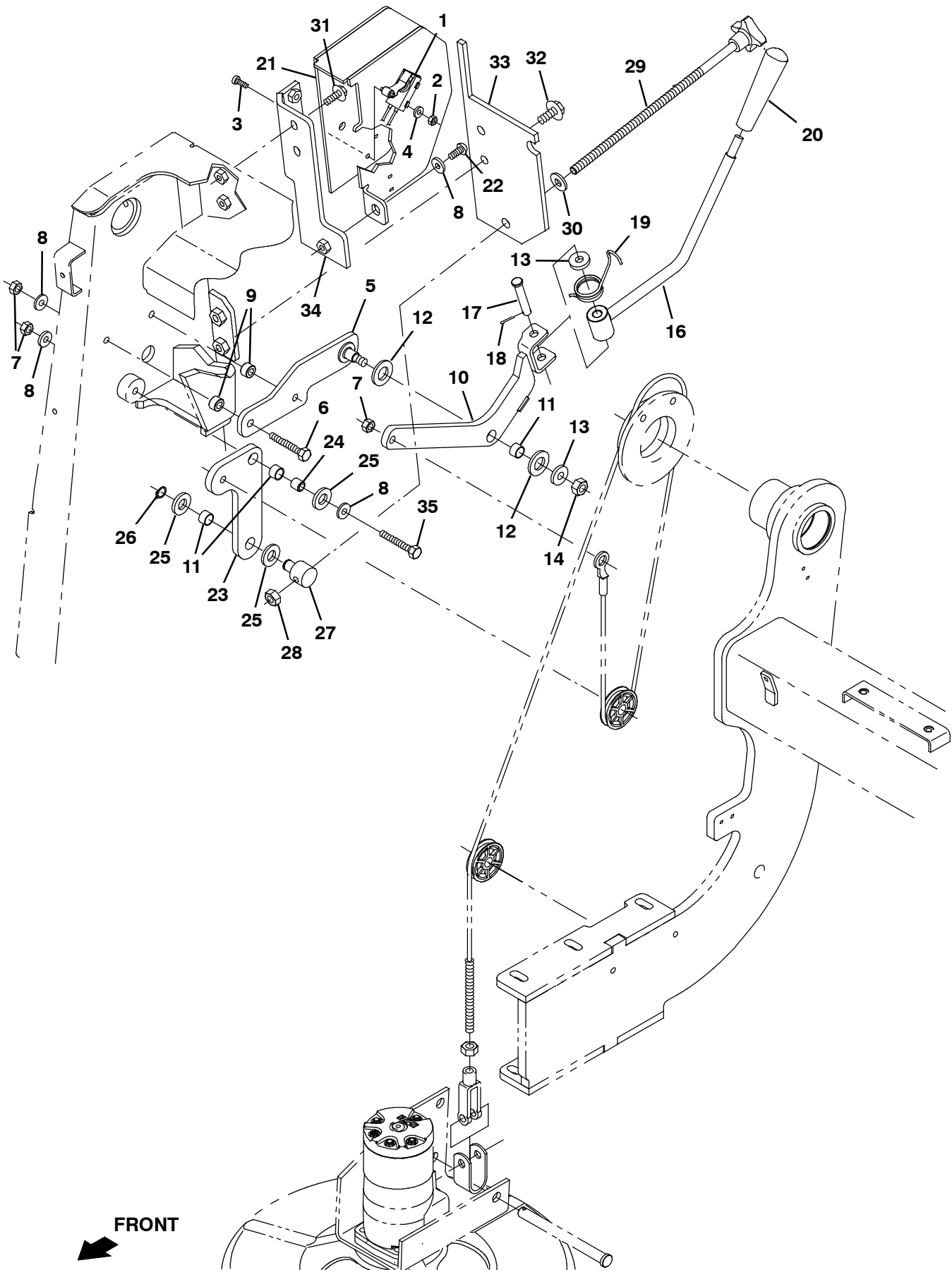


Fig. 37 - Side Brush Cable Mount Lift Group, S30

Ref.	Part No.	Serial Number	Description	Qty.
1	367403	(0001-	) Switch, Snap, 15a Nc, Rlr	1
2	19066	(0001-	) Washer, Flat, 10	2
3	1045487	(0001-	) Screw, Pan, Phl, M5 X 0.80 X 16, Blk	2
4	06549	(0001-	) Nut, Hex, Lock, M5 X 0.80, NI	2
5	1038329	(0001-	) Bracket Wldt, Brush, Side	1
6	41342	(0001-	) Screw, Hex, M8 X 1.25 X 40, 8.8	2
7	08709	(0001-	) Nut, Hex, Lock, M8 X 1.25, NI	3
8	39349	(0001-	) Washer, Flat, 0.31, Sae	4
9	360460	(0001-	) Sleeve, P/M, 0.33b 0.63d 0.4l, Ss / Oil	2
10	1038372	(0001-	) Lever Wldt, Brush, Side	1
11	64173	(0001-	) Bushing, Sleeve, 0.50b 0.59d 0.38l, Stl	3
12	64425	(0001-	) Washer, Thrust, 0.61b 1.25d .06, Fgl	2
13	32485	(0001-	) Washer, Flat, 0.38, Sae	2
14	41430	(0001-	) Nut, Hex, Lock, M10 X 1.5, NI	1
15	39278	(0001-	) Screw, Hex, M8 X 1.25 X 50, 8.8	1
16	1037265	(0001-	) Arm Wldt, Lever	1
17	51813	(0001-	) Pin, Clevis, 0.37d X 2.12l	1
18	08182	(0001-	) Pin, Cotter, .125 X 1.00	1
19	1037476	(0001-	) Spring, Tors, 1.09id .11wir 03.0coil	1
20	54995	(0001-	) Knob, 1.12d 3.86l M10 X 1.5, Plstc Tpr]	1
21	1038101	(0001-	) Bracket Wldt	1
22	1031665	(0001-	) Screw, Pan, M8 X 1.25 X 25, Blk	3
23	1038060	(0001-	) Plate, Adj, Brush	1
24	223609	(0001-	) Sleeve, P/M, 0.31b 0.50d 0.5l [430ss]	1
25	32486	(0001-	) Washer, Flat, 0.50, Sae	3
26	86953	(0001-	) Ring, Retaining, Ext, 0.50d, Ss	1
27	1039228	(0001-	) Pivot, Adj, Brush	1
28	41430	(0001-	) Nut, Hex, Lock, M10 X 1.5, NI	1
29	1039553	(0001-	) Knob Assy,Star,1.97d 4ear M10x1.5 10.75l	1
30	763042	(0001-	) Washer, Flat, Belleville, M10	1
31	1037354	(0001-	) Screw, Hex, M8 X 1.25 X 30, 9.8, Sems	2
32	1037358	(0001-	) Screw, Hex, M10 X 1.50 X 35, 9.8, Sems	2
33	1060763	(0001-	) Plate, Lift, Brush	1
34	1038896	(0001-	) Plate, Lift, Brush	1

**Fig. 38 - Side Brush Cable Pulley Lift Group, S30**

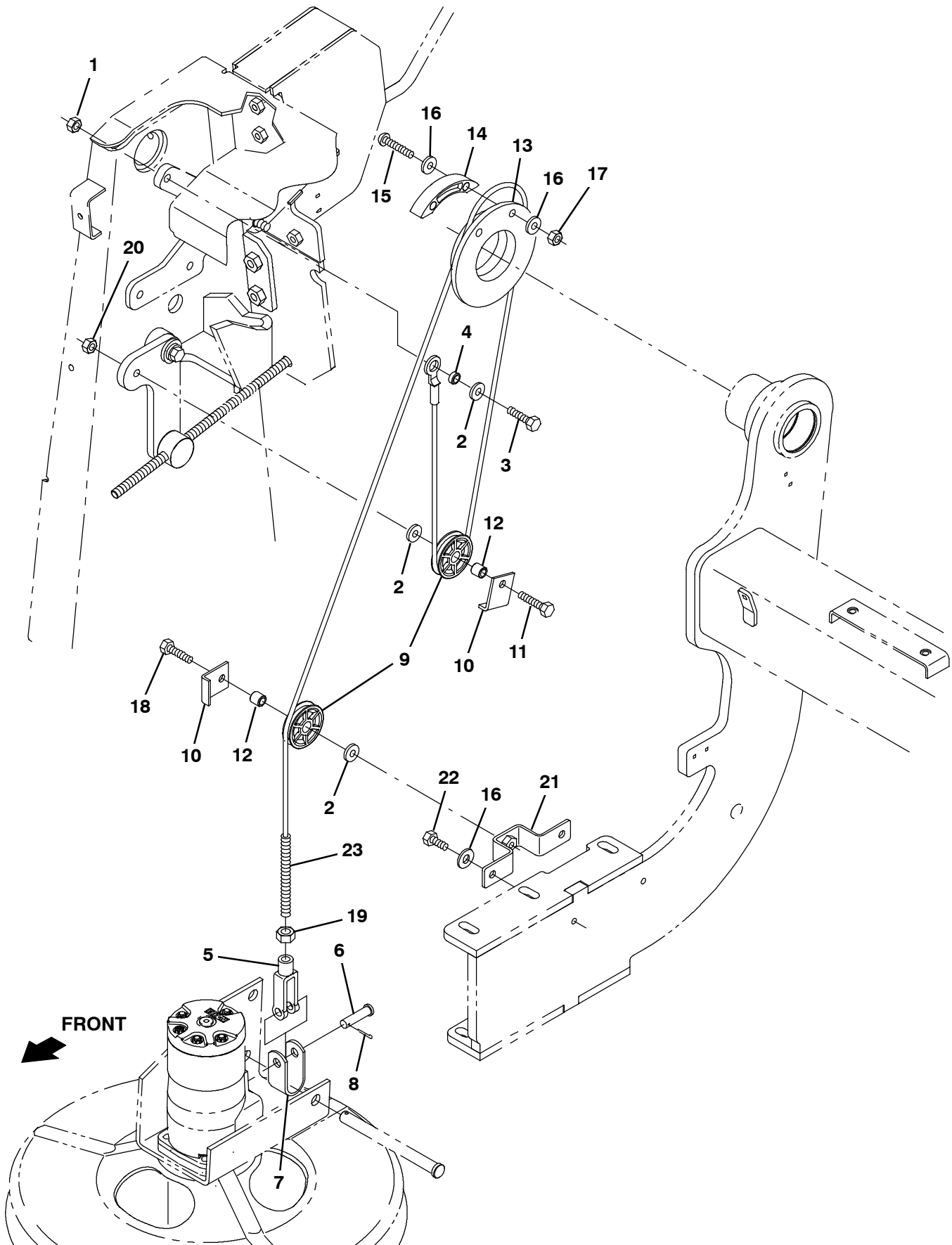


Fig. 38 - Side Brush Cable Pulley Lift Group, S30

Ref.	Part No.	Serial Number	Description	Qty.
1	08709	(0001-	) Nut, Hex, Lock, M8 X 1.25, NI	1
2	39349	(0001-	) Washer, Flat, 0.31, Sae	3
3	76570	(0001-	) Screw, Hex, M8 X 1.25 X 30, 8.8	1
4	360801	(0001-	) Sleeve, 0.31b 0.50d 0.3l, Ss	1
5	12267	(0001-	) Clevis, Adj, 0.38pin, M10x1.5	1
6	29558	(0001-	) Pin, Clevis, 0.37d X 1.50l	1
7	59899	(0001-	) Bracket, U, .12, 1.2w 2.3 1.0l, 2/0.6h	1
8	08179	(0001-	) Pin, Cotter, .094 X 1.00	1
9	369781	(0001-	) Pulley, Cable, 1.5d Nyl	2
10	54400	(0001-	) Bracket, Angle, Keeper, Cable	2
11	59658	(0001-	) Screw, Hex, M8 X 1.25 X 35, NI, Ss	1
12	222460	(0001-	) Sleeve, P/M, 0.31b 0.50d 0.5l [430ss]	1
13	1034760	(0001-	) Pulley, Cable, 3.1d 2.30b, .19d Cable	1
14	1034763	(0001-	) Retainer, Pulley	1
15	397826	(0001-	) Screw, Btn, M8 X 1.25 X 40, Ss	2
16	01685	(0001-	) Washer, Flat, 0.38b 0.88d .08, Ss	6
17	08713	(0001-	) Nut, Hex, Lock, M8 X 1.25, NI, Ss	2
18	76570	(0001-	) Screw, Hex, M8 X 1.25 X 30, 8.8	1
19	32716	(0001-	) Nut, Hex, Jam, M10 X 1.5, Ss	1
20	39311	(0001-	) Nut, Hex, Std, M8 X 1.25	1
21	1210805	(0001-	) Bracket Wldt, Arm	1
22	15675	(0001-	) Screw, Hex, M8 X 1.25 X 16, Ss	1
23	1036702	(0001-	) Cable, Glv .13d 063.4l .50eye / M10	1

**Fig. 39 - Side Brush Motor and Pivot Group, S30**

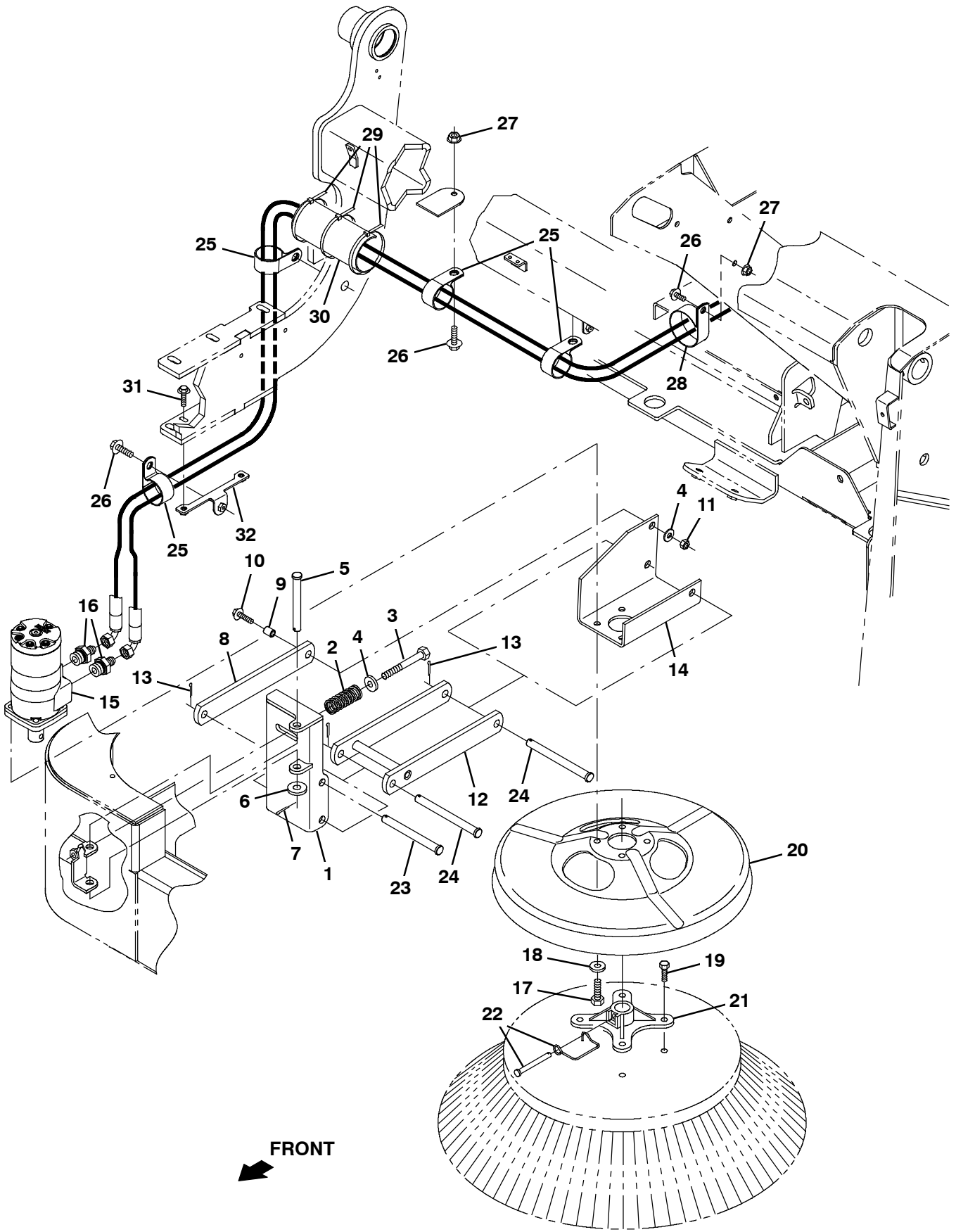


Fig. 39 - Side Brush Motor and Pivot Group, S30

Ref.	Part No.	Serial Number	Description	Qty.
1	1029704	(0001-	) Pivot Wldt, Brush, Side	1
2	45261	(0001-	) Spring, Cmpr, 0.97od .11wir 02.5l	1
3	06965	(0001-	) Screw, Hex, M10 X 1.50 X 80, 8.8	1
4	32485	(0001-	) Washer, Flat, 0.38, Sae	2
5	222196	(0001-	) Pin, Clevis, 0.50d X 4.25l	1
6	32486	(0001-	) Washer, Flat, 0.50, Sae	1
7	08175	(0001-	) Pin, Cotter, .125 X 1.25	1
8	1029709	(0001-	) Arm, Brush, Side	1
9	80395	(0001-	) Sleeve, P/M, 0.31b 0.50d 0.7l [430ss]	1
10	1037355	(0001-	) Screw, Hex, M8 X 1.25 X 35, 9.8, Sems	1
11	08709	(0001-	) Nut, Hex, Lock, M8 X 1.25, NI	1
12	1029682	(0001-	) Arm Wldt, Brush, Side	1
13	08182	(0001-	) Pin, Cotter, .125 X 1.00	3
14	1029674	(0001-	) Bracket, Mtg, Motor, Side Brush	1
15	1057338	(0001-	) Motor, Hyd, Gear, Int 17.9 Bi- Dir 2500	1
16	762439	(0001-	) Fitting, Hyd, Str, Fm06/Om10	2
17	46559	(0001-	) Screw, Hex, .38- 16 X 1.25, NI	4
18	32492	(0001-	) Washer, Flat, 0.38, Std	4
19	39394	(0001-	) Screw, Hex, .31- 09 X 1.25, Wood	4
20	1054256	(0001-	) Guard, Brush	1
21	47501	(0001-	) Hub, Adapter, Brush, 1.00b	1
22	84581	(0001-	) Pin Assy, Side Brush W/ Clip	1
23	51538	(0001-	) Pin, Clevis, 0.50d X 5.00l	1
24	51225	(0001-	) Pin, Clevis, 0.50d X 5.50l	2
25	53468	(0001-	) Clamp, Cable, Stl, 1.75d X 1.00w, 1hole	4
26	1037346	(0001-	) Screw, Hex, M8 X 1.25 X 25, 9.8, Sems	4
27	07791	(0001-	) Nut, Hex, Flng, M8 X 1.25	3
28	70157	(0001-	) Clamp, Cable, Ss, 2.50d X 1.00w, 1hole	2
29	44961	(0001-	) Tie, Cable, Nyl, 14.5l .30w 4.0 Max D	3
30	762179	(0001-	) Guard, Hose, Rbr, 5.0l	1
31	1037345	(0001-	) Screw, Hex, M6 X 1.00 X 30, 9.8, Sems	2
32	1213656	(0001-	) Bracket, Wldt,Mtg,Hyd	1

Fig. 40 - Side Brush Motor Group, S30 XP

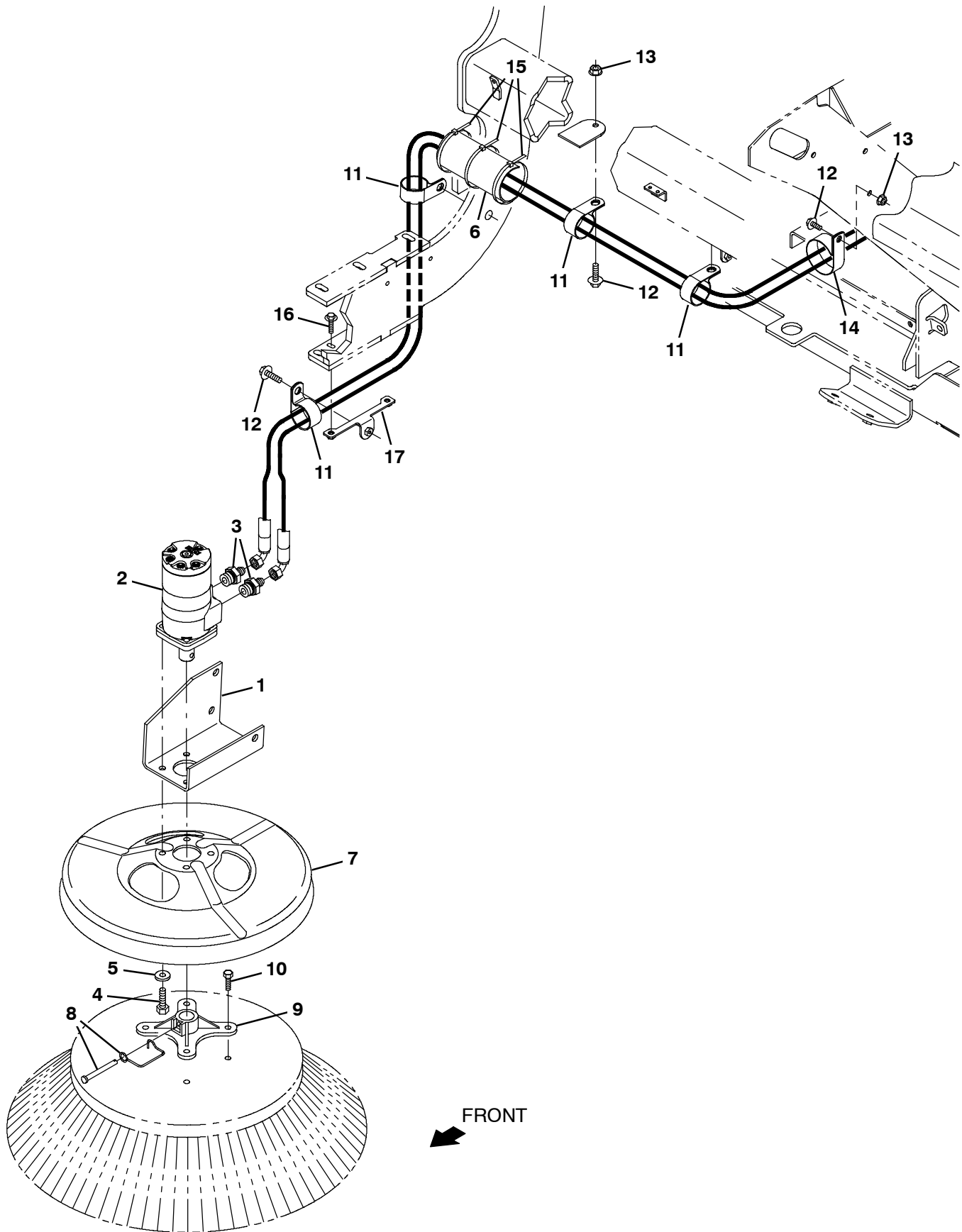


Fig. 40 - Side Brush Motor Group, S30 XP

Ref.	Part No.	Serial Number	Description	Qty.
1	1029674	(0001-	) Bracket, Mtg, Motor, Side Brush	1
2	1057338	(0001-	) Motor, Hyd, Gear, Int 17.9 Bi- Dir 2500	1
3	762439	(0001-	) Fitting, Hyd, Str, Fm06/Om10	2
4	46559	(0001-	) Screw, Hex, .38- 16 X 1.25, NI	4
5	32492	(0001-	) Washer, Flat, 0.38, Std	4
6	762179	(0001-	) Guard, Hose, Rbr, 5.0l	1
7	1054256	(0001-	) Guard, Brush	1
8	84581	(0001-	) Pin Assy, Side Brush W/ Clip	1
9	47501	(0001-	) Hub, Adapter, Brush, 1.00b	1
10	39394	(0001-	) Screw, Hex, .31- 09 X 1.25, Wood	4
11	53468	(0001-	) Clamp, Cable, Stl, 1.75d X 1.00w, 1hole	4
12	1037346	(0001-	) Screw, Hex, M8 X 1.25 X 25, 9.8, Sems	4
13	07791	(0001-	) Nut, Hex, Flng, M8 X 1.25	3
14	70157	(0001-	) Clamp, Cable, Ss, 2.50d X 1.00w, 1hole	2
15	44961	(0001-	) Tie, Cable, Nyl, 14.5l .30w 4.0 Max D	3
16	1037345	(0001-	) Screw, Hex, M6 X 1.00 X 30, 9.8, Sems	2
17	1213656	(0001-	) Bracket, Wldt,Mtg,Hyd	1

**Fig. 41 - Side Brush Lift and Pivot Group, S30 XP**

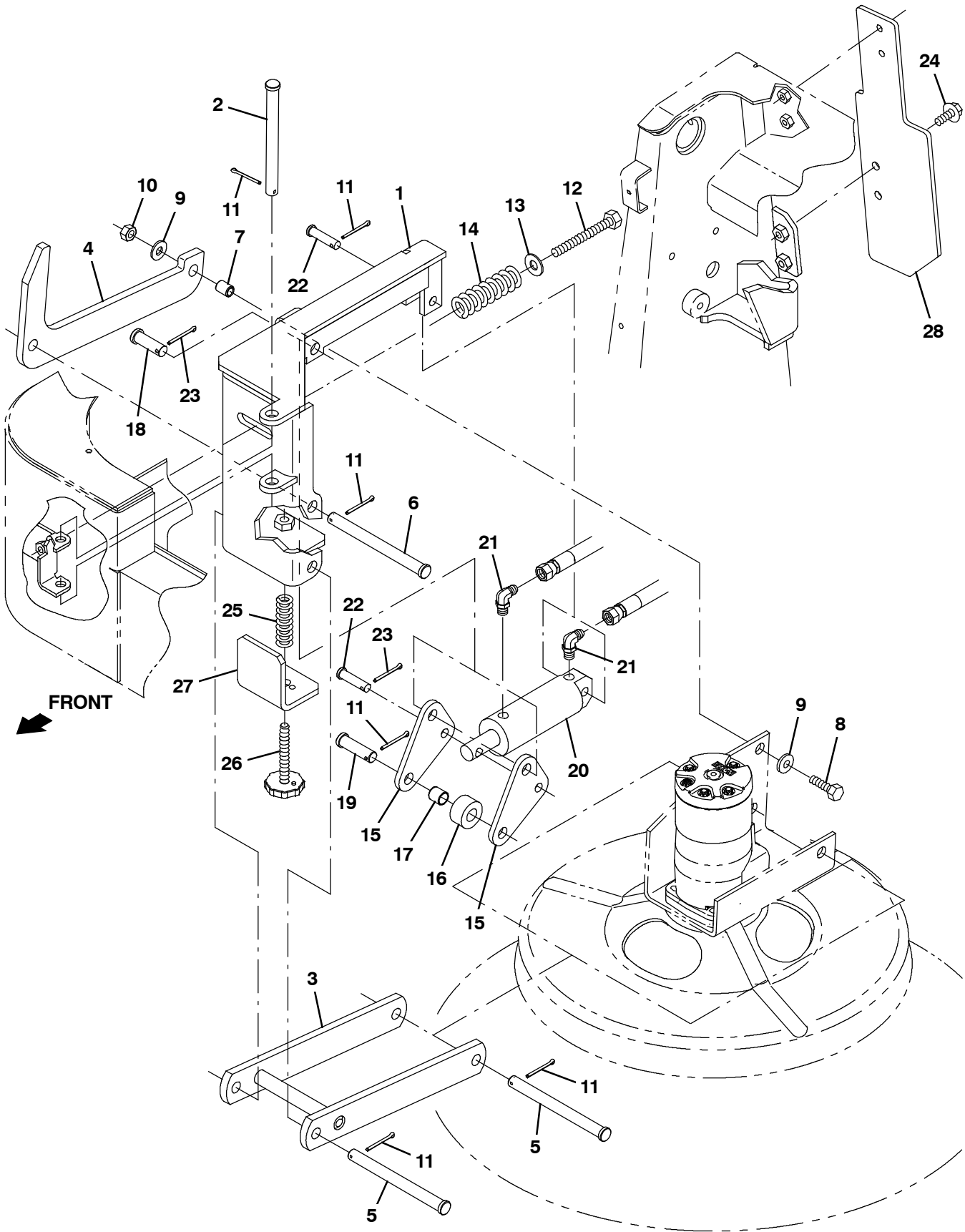


Fig. 41 - Side Brush Lift and Pivot Group, S30 XP

Ref.	Part No.	Serial Number	Description	Qty.
1	1039628	(0001-	) Pivot Wldt, Brush, Side	1
2	222196	(0001-	) Pin, Clevis, 0.50d X 4.25l	1
3	1029682	(0001-	) Arm Wldt, Brush, Side	1
4	1026459	(0001-	) Arm, Linkage, Side Brush	1
5	51225	(0001-	) Pin, Clevis, 0.50d X 5.50l	2
6	51538	(0001-	) Pin, Clevis, 0.50d X 5.00l	1
7	80395	(0001-	) Sleeve, P/M, 0.31b 0.50d 0.7l [430ss]	1
8	76570	(0001-	) Screw, Hex, M8 X 1.25 X 30, 8.8	1
9	32491	(0001-	) Washer, Flat, 0.31, Std	2
10	08709	(0001-	) Nut, Hex, Lock, M8 X 1.25, NI	1
11	08182	(0001-	) Pin, Cotter, .125 X 1.00	6
12	06963	(0001-	) Screw, Hex, M10 X 1.5 X 60, 8.8	1
13	32492	(0001-	) Washer, Flat, 0.38, Std	1
14	45261	(0001-	) Spring, Cmpr, 0.97od .11wir 02.5l	1
15	1026462	(0001-	) Lever, Lift, Brush	2
16	1026525	(0001-	) Tube, 0.59id 1.25od 00.6l, Stl	1
17	59634	(0001-	) Bushing, Sleeve, 0.50b 0.59d 0.62l, Fgl	1
18	51534	(0001-	) Pin, Clevis, 0.50d X 2.00l	1
19	43290	(0001-	) Pin, Clevis, 0.50d X 1.75l	1
20	1041034	(0001-	) Cylinder, Hyd, 1.5b 06.3l 01.50strk 2500	1
21	762427	(0001-	) Fitting, Hyd, E90, Fm04/Om04	2
22	29558	(0001-	) Pin, Clevis, 0.37d X 1.50l	2
23	39005	(0001-	) Pin, Cotter, .094 X 0.75	2
24	1037354	(0001-	) Screw, Hex, M8 X 1.25 X 30, 9.8, Sems	4
25	22290	(0001-	) Spring, Cmpr, 0.72od .06wir 02.3l	1
26	1075444	(0001-	) Knob, Assy, Sb Xp	1
27	1075439	(0001-	) Angle	1
28	1060764	(0001-	) Plate,Lift,Premium	1

Fig. 42 - Main Brush Lift Group, S30

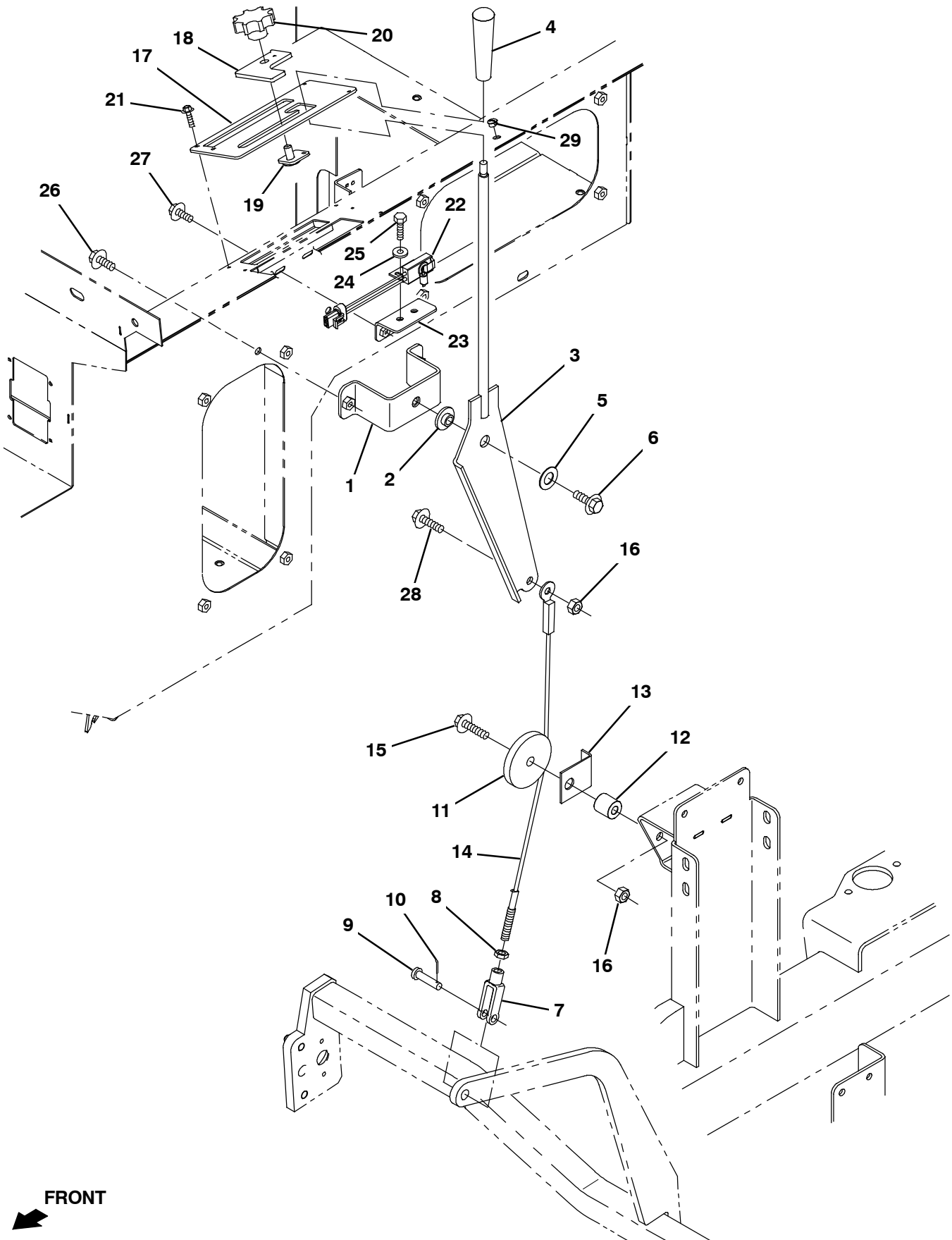


Fig. 42 - Main Brush Lift Group, S30

Ref.	Part No.	Serial Number	Description	Qty.
1	1042785	(0001-	) Bracket, Lift	1
2	363087	(0001-	) Bushing, Flng, 0.44b 1.25d 0.25l	1
3	1041539	(0001-	) Lever Wldt, Lift, Brush, Main	1
4	54995	(0001-	) Knob, 1.12d 3.86l M10 X 1.5, Plstc Tpr]	1
5	07450	(0001-	) Bearing, Thrust, 0.66b 1.25d 0.06w	1
6	1037358	(0001-	) Screw, Hex, M10 X 1.50 X 35, 9.8, Sems	1
7	12267	(0001-	) Clevis, Adj, 0.38pin, M10x1.5	1
8	32716	(0001-	) Nut, Hex, Jam, M10 X 1.5, Ss	1
9	86240	(0001-	) Pin, Clevis, 0.38d X 1.13l	1
10	08179	(0001-	) Pin, Cotter, .094 X 1.00	1
11	379684	(0001-	) Pulley Assy, Cable, 2.8d 0.50b	1
12	222460	(0001-	) Sleeve, P/M, 0.31b 0.50d 0.5l [430ss]	1
13	379686	(0001-	) Angle, Keeper, Cable	1
14	1041123	(0001-	) Cable, Glv .19 24.5l .3 Eye / M10	1
15	1037355	(0001-	) Screw, Hex, M8 X 1.25 X 35, 9.8, Sems	1
16	08709	(0001-	) Nut, Hex, Lock, M8 X 1.25, NI	1
17	1046048	(0001-	) Panel Wldt, Handle, Lift	1
18	1042855	(0001-	) Plate Wldt, Brush, Adj	1
19	1046052	(0001-	) Plate Wldt, Stop [S30]	1
20	383205	(0001-	) Knob, Star, 2.20d 8ear 1.1l M10x1.5, Nyl	1
21	1045964	(0001-	) Screw, Hex, M4 X 0.70 X 10, Fmg, Blk	4
22	1040019	(0001-	) Switch, Limit, 15a, Nc	1
23	1040753	(0001-	) Bracket, Switch	1
24	19066	(0001-	) Washer, Flat, 10	2
25	09244	(0001-	) Screw, Hex, M5 X 0.80 X 16, 8.8	2
26	1037346	(0001-	) Screw, Hex, M8 X 1.25 X 25, 9.8, Sems	2
27	1040467	(0001-	) Screw, Hex, M6 X 1.0 X 20, 9.8, Sems	2
28	1037354	(0001-	) Screw, Hex, M8 X 1.25 X 30, 9.8, Sems	1
29	33807	(0001-	) Plug, Hole, Rnd, 0.44h .03- .12, Blk Nyl	1

**Fig. 43 - Main Brush Lift Group, S30 XP**

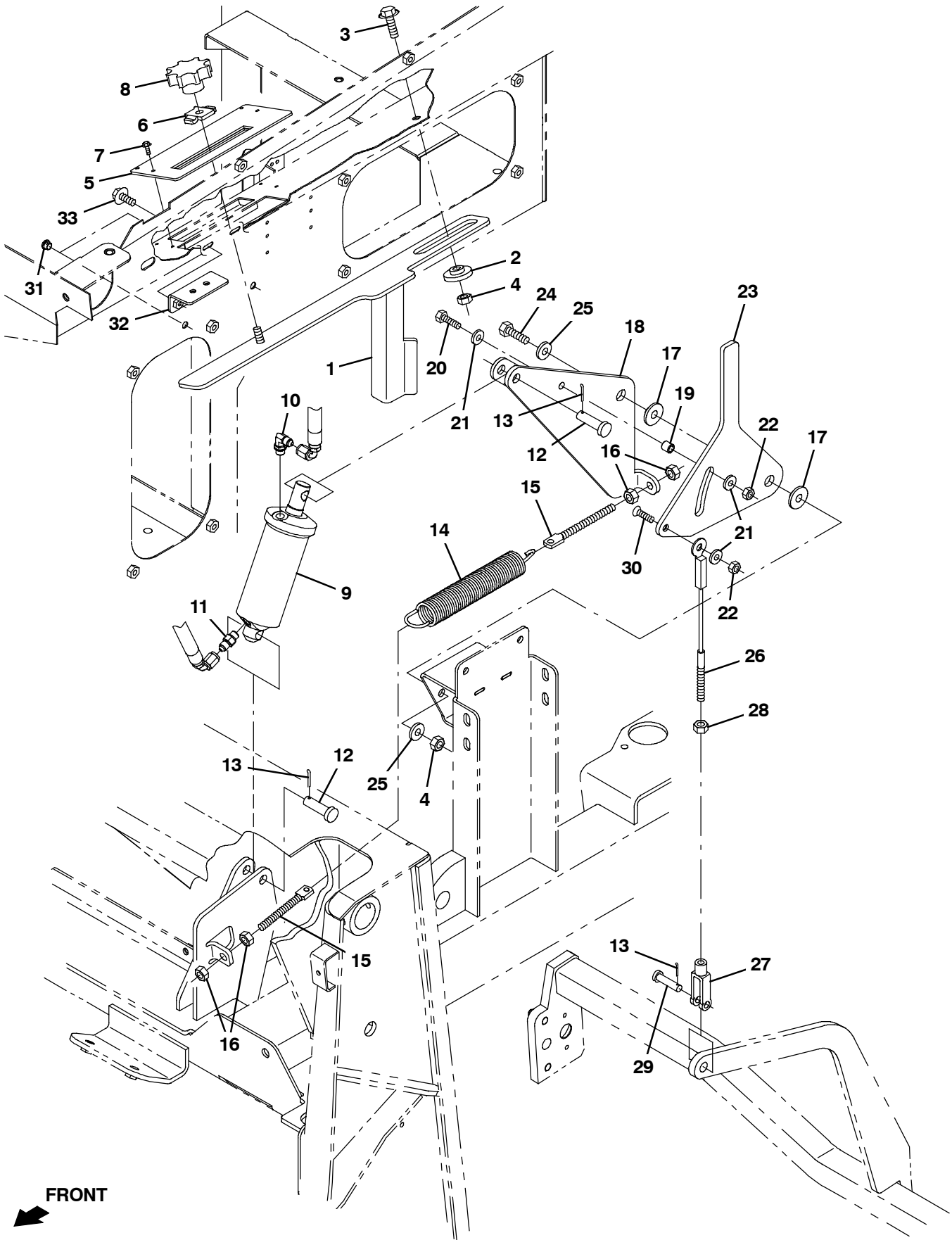


Fig. 43 - Main Brush Lift Group, S30 XP

Ref.	Part No.	Serial Number	Description	Qty.
1	1032432	(0001-	) Plate Wldt, Brush, Adj	1
2	1032429	(0001-	) Retainer, Stop	1
3	1037358	(0001-	) Screw, Hex, M10 X 1.50 X 35, 9.8, Sems	1
4	41430	(0001-	) Nut, Hex, Lock, M10 X 1.5, NI	2
5	1032449	(0001-	) Panel Wldt, Lift	1
6	1005740	(0001-	) Plate, Brush, Adj	1
7	1045964	(0001-	) Screw, Hex, M4 X 0.70 X 10, Fmg, Blk	4
8	383205	(0001-	) Knob, Star, 2.20d 8ear 1.1l M10x1.5, Nyl	1
9	1038176	(0001-	) Cylinder, Hyd, 2.0b 08.0l 04.00strk 2500	1
10	762427	(0001-	) Fitting, Hyd, E90, Fm04/Om04	1
11	762428	(0001-	) Fitting, Hyd, Str, Fm04/Om04	1
12	43290	(0001-	) Pin, Clevis, 0.50d X 1.75l	2
13	08182	(0001-	) Pin, Cotter, .125 X 1.00	3
14	368197	(0001-	) Spring, Extn, 1.39od 0.15wir 09.0l	1
15	1007220	(0001-	) Bolt, Eye, M10 X 1.50 X 117mm, 08.00 Eye	2
16	39312	(0001-	) Nut, Hex, Std, M10 X 1.50	4
17	363087	(0001-	) Bushing, Flng, 0.44b 1.25d 0.25l	2
18	1035400	(0001-	) Bracket Wldt, Mtg, Cyl	1
19	222460	(0001-	) Sleeve, P/M, 0.31b 0.50d 0.5l [430ss]	1
20	06955	(0001-	) Screw, Hex, M8 X 1.25 X 35, 8.8	1
21	32491	(0001-	) Washer, Flat, 0.31, Std	3
22	08709	(0001-	) Nut, Hex, Lock, M8 X 1.25, NI	2
23	1041446	(0001-	) Bracket, Brush, Stop Adj	1
24	06962	(0001-	) Screw, Hex, M10 X 1.50 X 45, 8.8	1
25	32492	(0001-	) Washer, Flat, 0.38, Std	2
26	383194	(0001-	) Cable, Glv .19d 009.88l .38eye / M10	1
27	12267	(0001-	) Clevis, Adj, 0.38pin, M10x1.5	1
28	32716	(0001-	) Nut, Hex, Jam, M10 X 1.5, Ss	1
29	86240	(0001-	) Pin, Clevis, 0.38d X 1.13l	1
30	07810	(0001-	) Screw, Flt, Soc, M8 X 1.25 X 25, 10.9	1
31	01314	(0001-	) Plug, Hole, Rnd, 0.38h .03- .12, Blk Nyl	2
32	1040753	(0001-	) Bracket, Switch	1
33	1040467	(0001-	) Screw, Hex, M6 X 1.00 X 20, 9.8, Sems	2

**Fig. 44 - Main Brush Drive Group**

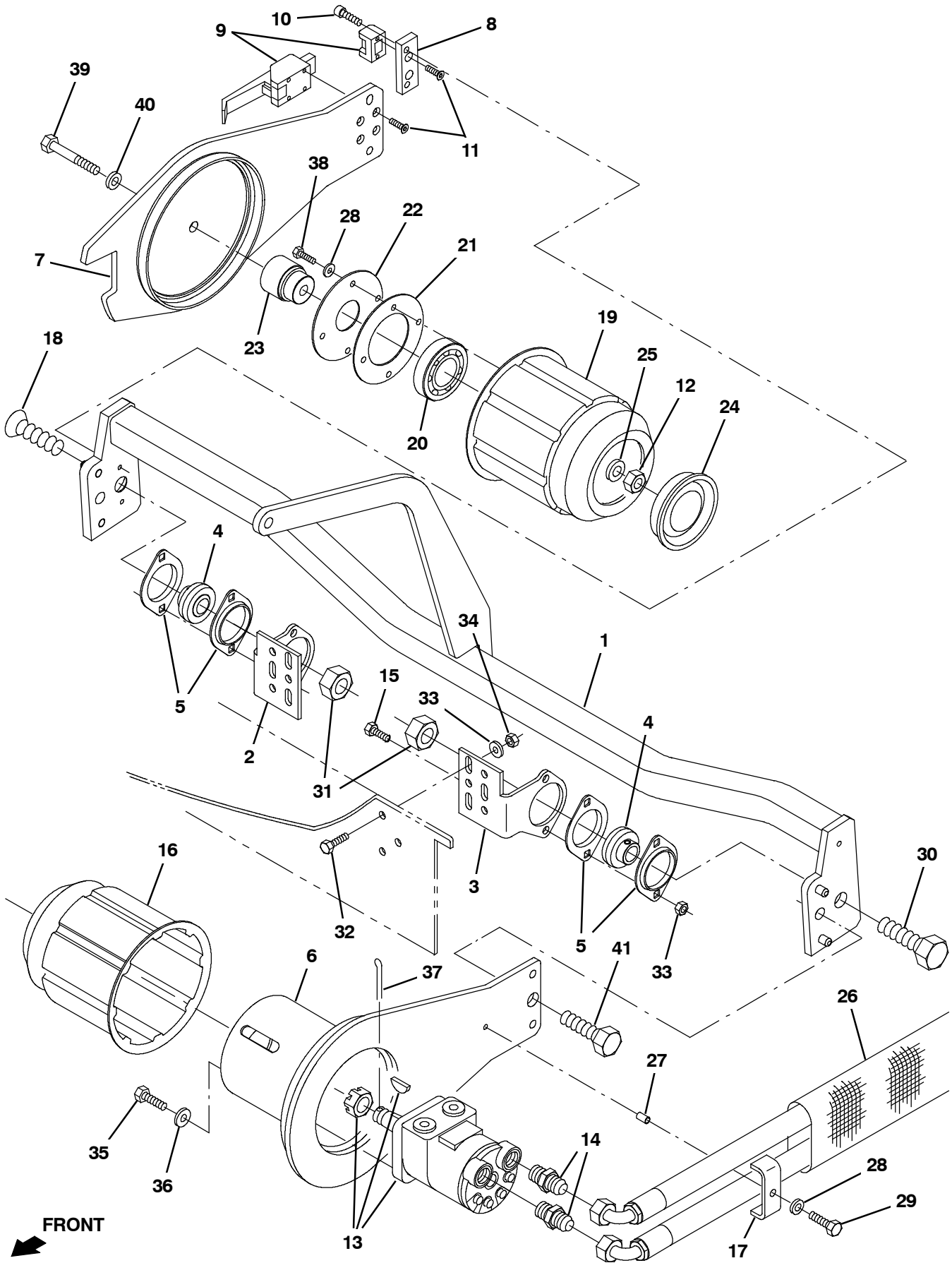
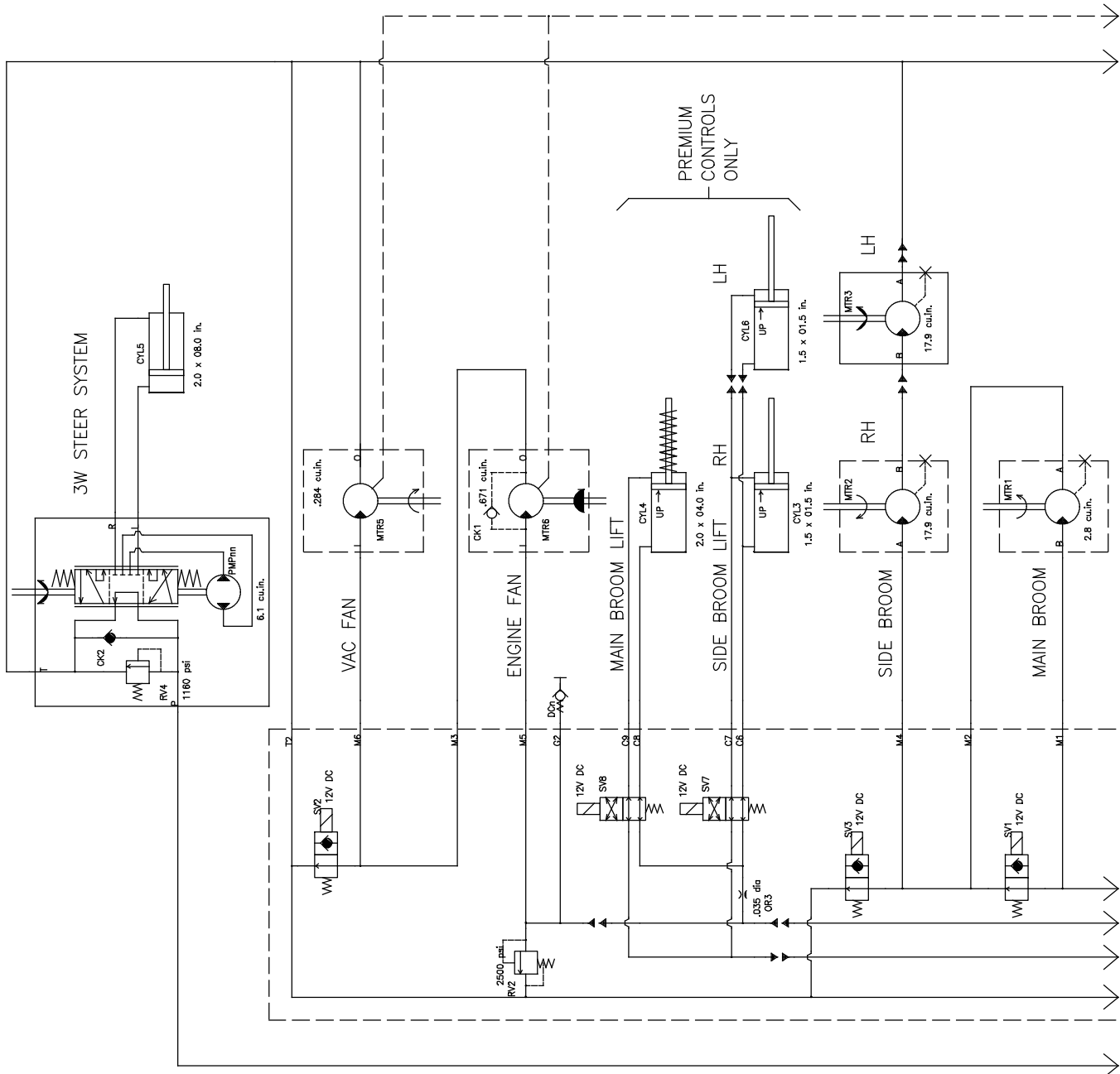


Fig. 44 - Main Brush Drive Group

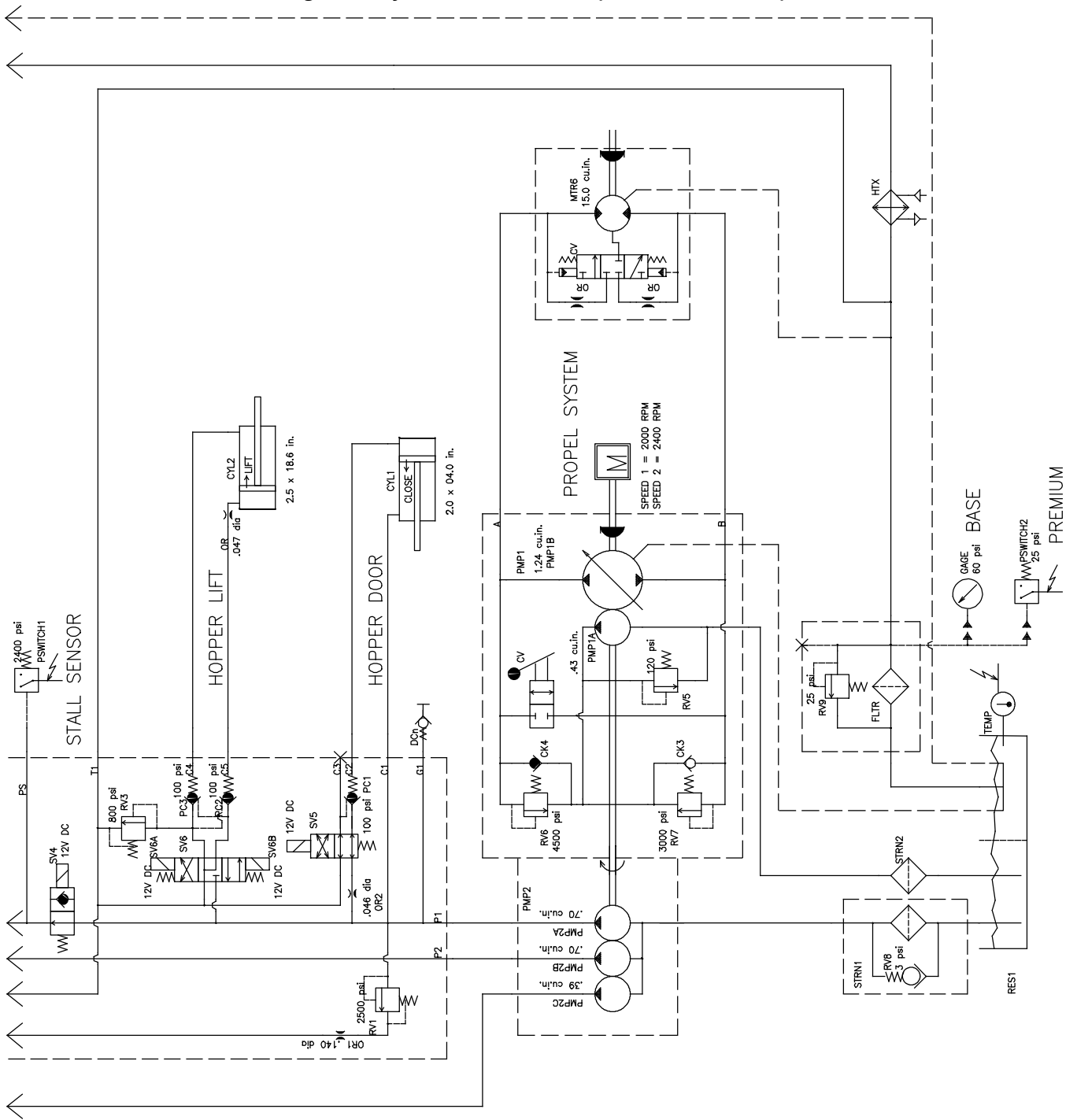
Ref.	Part No.	Serial Number	Description	Qty.	
1	1039501	(0001-	) Tube Wldt	1	
2	383142	(0001-	) Bracket, Mtg, Rh	1	
3	383143	(0001-	) Bracket, Mtg, Lh	1	
4	25887	(0001-	) Bearing, W/ Collar, 0.75b 1.85d 1.06w	2	
5	35973	(0001-	) Flange, Brg, 1.9id 2h	4	
6	383139	(0001-	) Arm Wldt, Brush, Main, Drive, Lh	1	
▽	7	377249	(0001-	) Arm, Brush, Main, W/ Label	1
▲	383203	(0001-	) Label, Info, Brush Arm	1	
8	54204	(0001-	) Plate, Mtg	1	
9	54878	(0001-	) Latch, Cmpr, M5 X 0.8 Blk	1	
10	57824	(0001-	) Screw, Soc, M6 X 1.00 X 20, 12.9, NI	2	
11	09120	(0001-	) Screw, Flt, Soc, M5 X 0.80 X 16, 10.9	6	
12	08711	(0001-	) Nut, Hex, Lock, M12 X 1.75, NI	1	
13	1057337	(0001-	) Motor, Hyd, Gear, Int 02.8 Bi- Dir 2500	1	
14	762445	(0001-	) Fitting, Hyd, Str, Fm08/Om08	2	
15	16931	(0001-	) Screw, Hex, M8 X 1.25 X 20, 8.8	4	
16	1057643	(0001-	) Plug Wldt, Drive, Brush	1	
17	51715	(0001-	) Bracket, U, .19, 2.8w 0.9 1.0l, 1/0.3h	1	
18	1007807	(0001-	) Screw, Flt, Soc, .75- 10 X 2.50, Al	1	
19	55779	(0001-	) Plug Wldt, Idler, Brush	1	
20	24899	(0001-	) Bearing, Ball, 1.38b 2.83d 0.67w	1	
21	30252	(0001-	) Disc, 0.08, 04.39d 02.56b, 4/.28h 3.8bc	1	
22	30253	(0001-	) Disc, 0.06, 04.39d 01.67b, 4/.30h 3.8bc	1	
23	30251	(0001-	) Shaft, Idler, Plug, Brush	1	
24	30255	(0001-	) Cap, Vinyl, 3.28d 0.45l	1	
25	51564	(0001-	) Washer, Flat, 0.53b 1.75d .12, Stl, Pl	1	
26	13773	(0001-	) Sleeve, Nyl, #27 20.0l	1	
27	56228	(0001-	) Tube, Plstc, 0.25id 0.31od 00.5l, Blk	1	
28	01684	(0001-	) Washer, Flat, 0.27b 0.69d .05, Ss	1	
29	07805	(0001-	) Screw, Hex, M6 X 1.00 X 35, Ss	1	
30	39395	(0001-	) Screw, Hex, .75- 10 X 2.50, Fl	1	
31	32987	(0001-	) Nut, Hex, Lock, .75- 10, NI	2	
32	09010	(0001-	) Screw, Hex, M8 X 1.25 X 25, Ss	6	
33	08709	(0001-	) Nut, Hex, Lock, M8 X 1.25, NI	10	
34	41186	(0001-	) Washer, Flat, Belleville, .31	3	
35	01762	(0001-	) Screw, Hex, .38- 16 X 0.75, NI	4	
36	32485	(0001-	) Washer, Flat, 0.38, Sae	4	
37	08175	(0001-	) Pin, Cotter, .125 X 1.25	1	
38	12277	(0001-	) Screw, Hex, M6 X 1.00 X 20, NI, Ss	4	
39	06975	(0001-	) Screw, Hex, M12 X 1.75 X 90, 8.8	1	
40	36328	(0001-	) Washer, Flat, Belleville, .50	1	
41	06977	(0001-	) Screw, Hex, M16 X 2.00 X 20, 8.8	1	

Fig. 45 - Hydraulic Schematic (S/N 0001- U00030)



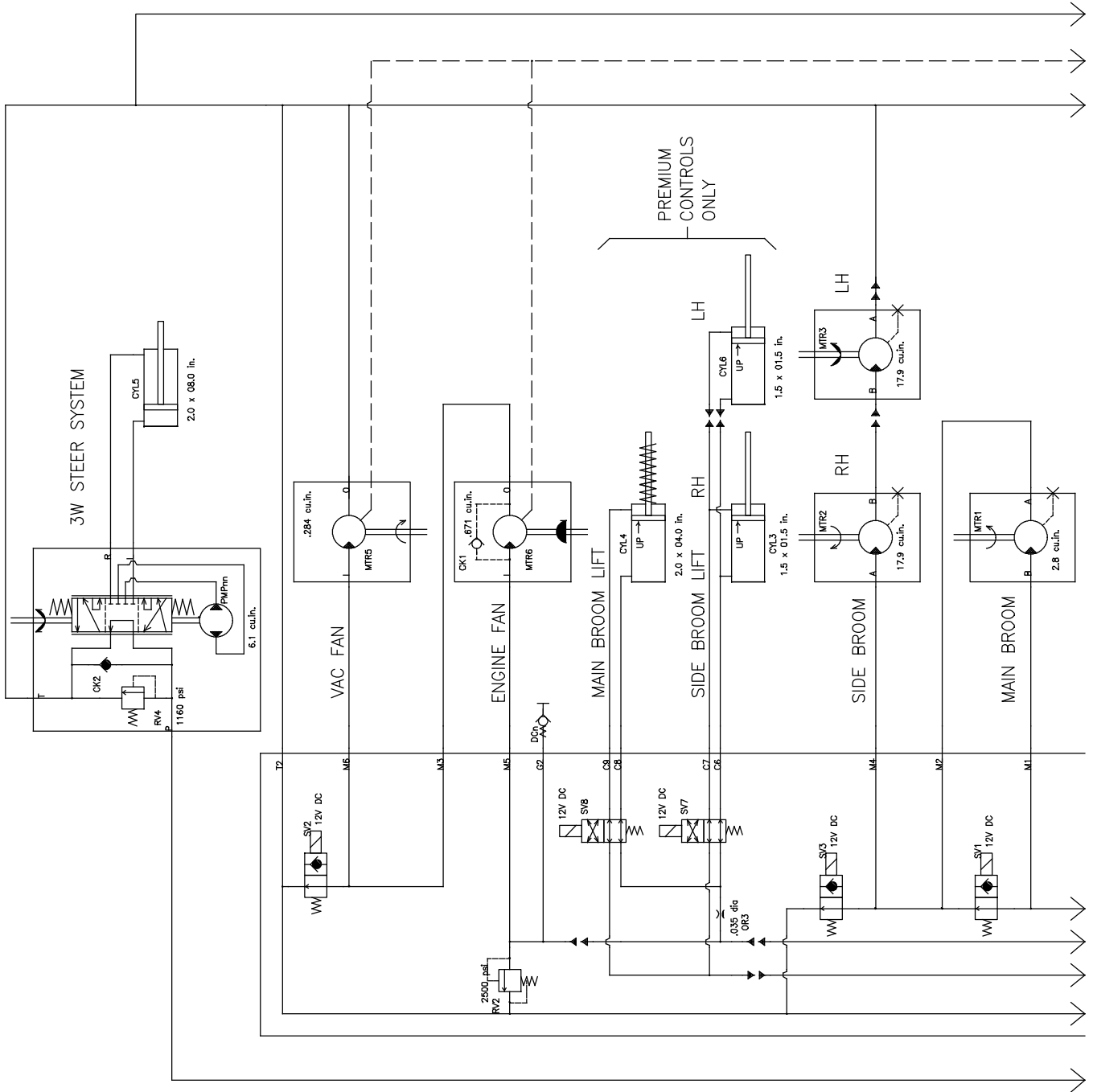
1027521- 354734

Fig. 45 - Hydraulic Schematic (S/N 0001 - U00030)



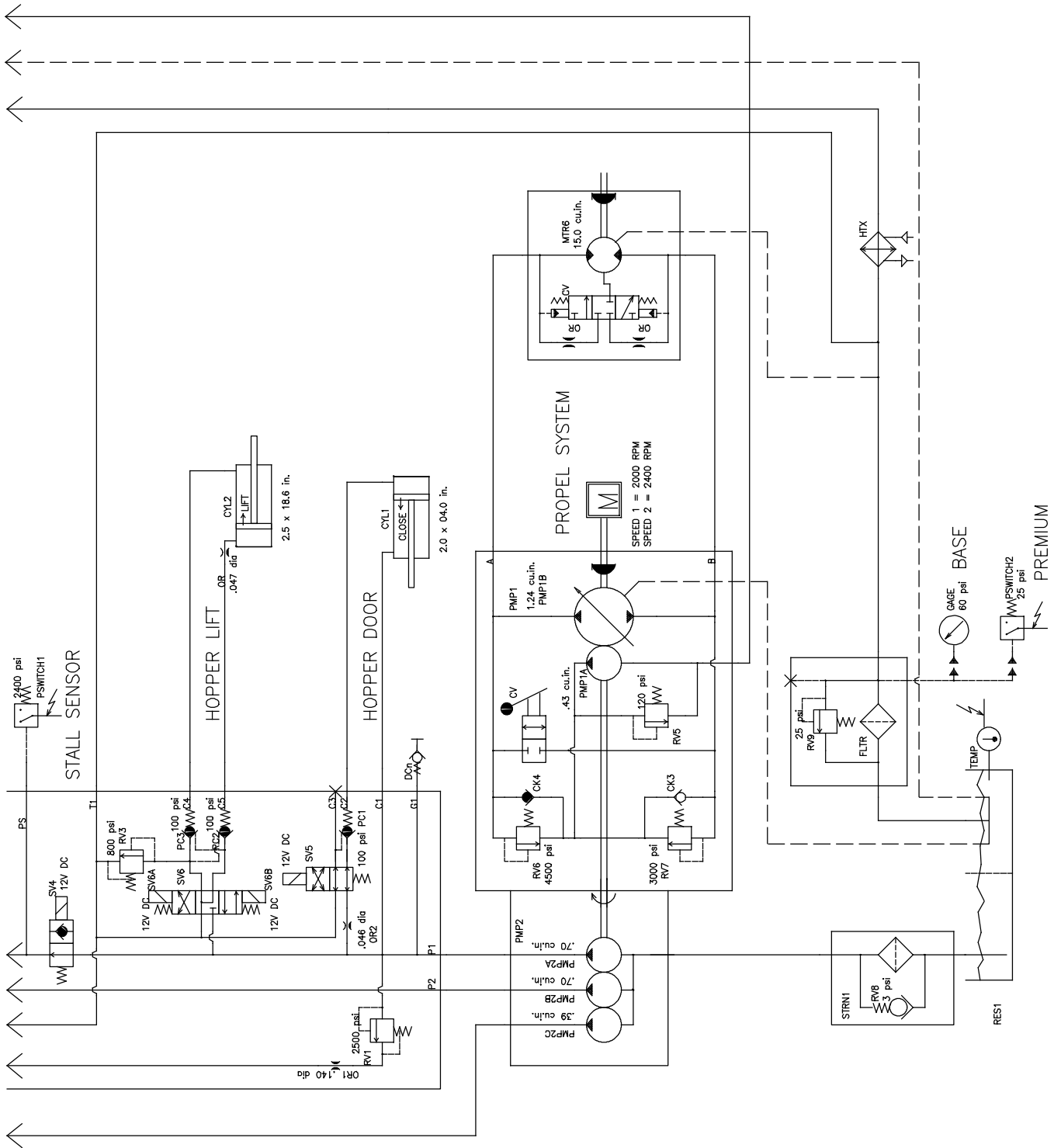
1027521- 354734

Fig. 46 - Hydraulic Schematic (S/N U00031- )



1027521- 354734

Fig. 45 - Hydraulic Schematic (S/N U00031- )



1027521- 354734

**Fig. 47 - Hydraulic Hose Group, S30**

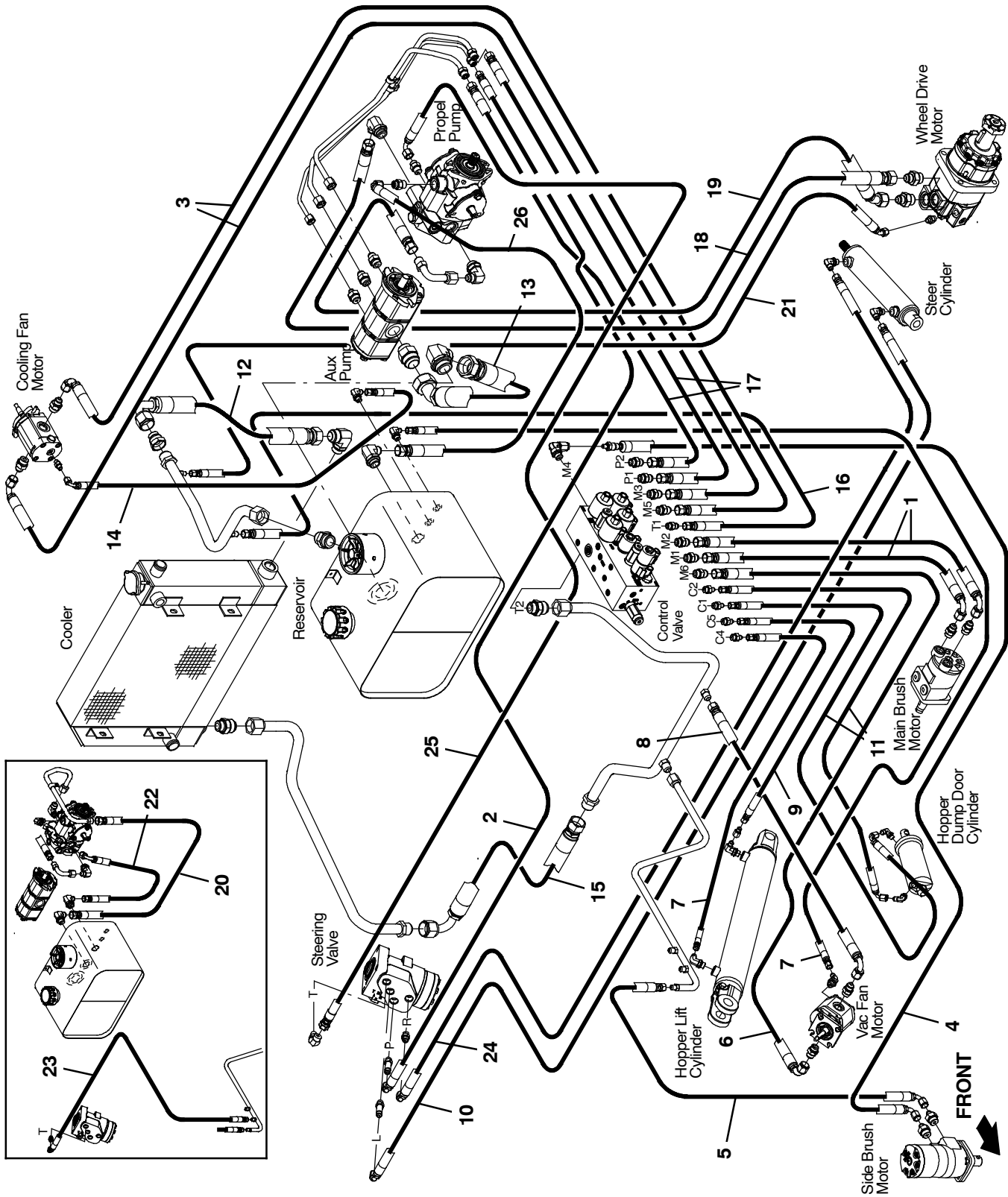


Fig. 47 - Hydraulic Hose Group, S30

Ref.	Part No.	Serial Number	Description	Qty.
1	1067109	(0001-	) Hose, Hyd, Tc08, Ff08e90/Ff08str, 042.0	2
2	1067102	(0001-	) Hose, Hyd, Tc06, Ff06e90/Ff06str, 080.0	1
3	1067110	(0001-	) Hose, Hyd, Tc08, Ff08e90/Ff08str, 052.0	2
4	1072649	(0001-	) Hose, Hyd, Tc06, Ff06e90/Qm06str, 134.0	1
5	1067661	(0001-	) Hose, Hyd, Tc06, Ff06e90/Ff06str, 102.0	1
6	767441	(0001-	) Hose, Hyd, Tc08, Ff08e90/Ff08str, 046.0	1
7	1067094	(0001-	) Hose, Hyd, Tc04, Ff04str/Ff04str, 052.0	2
8	767315	(0001-	) Hose, Hyd, Tc08, Ff08e90/Ff08str, 030.0	1
9	1067089	(0001-	) Hose, Hyd, Tc04, Ff04str/Ff04str, 018.0	1
10	1067099	(0001-	) Hose, Hyd, Tc06, Ff06e90/Ff06str, 054.0	1
11	1067087	(0001-	) Hose, Hyd, Tc04, Ff04e90/Ff04str, 092.0	2
12	1072633	(0001-	) Hose, Hyd, Tc12, Ff12e90/Ff12str, 014.0	1
13	1067300	(0001-	) Hose, Hyd, Suc20, Ff20e45/Ff20str, 022.5	1
14	1067086	(0001-	) Hose, Hyd, Tc04, Ff04e90/Ff04str, 042.0	1
15	1067115	(0001-	) Hose, Hyd, Tc16, Ff16e90/Ff16str, 016.0	1
16	1067106	(0001-	) Hose, Hyd, Tc06, Ff06str/Ff06str, 048.0	1
17	1072531	(0001-	) Hose, Hyd, Tc08, Ff08str/Ff08str, 041.0	2
18	1065452	(0001-	) Hose, Hyd, Spcl, Ff10str/Ff10str, 046.0	1
19	1065453	(0001-	) Hose, Hyd, Spcl, Ff10e45/Ff10str, 056.0	1
20	1067113	(0001- U00030	) Hose, Hyd, Tc10, Ff10e90/Ff10str, 027.0	1
21	1067084	(0001-	) Hose, Hyd, Tc04, Ff04e45/Ff04str, 078.0	1
22	1067299	(0001- U00030	) Hose, Hyd, Suc12, Ff12str/Ff12str, 025.0	1
23	1074041	(0001- U00030	) Hose, Hyd, Tc06, Ff06e90/Ff06str, 032.0	1
24	1067101	(0001-	) Hose, Hyd, Tc06, Ff06e90/Ff06str, 062.0	1
25	1067102	(U00031-	) Hose, Hyd, Med06, Of06e90/Of06str, 080.0	1
26	1071758	(U00031-	) Hose, Hyd, Med06, Of06e90/Of06str, 024.0	1

**Fig. 48 - Hydraulic Hose Group, S30 XP**

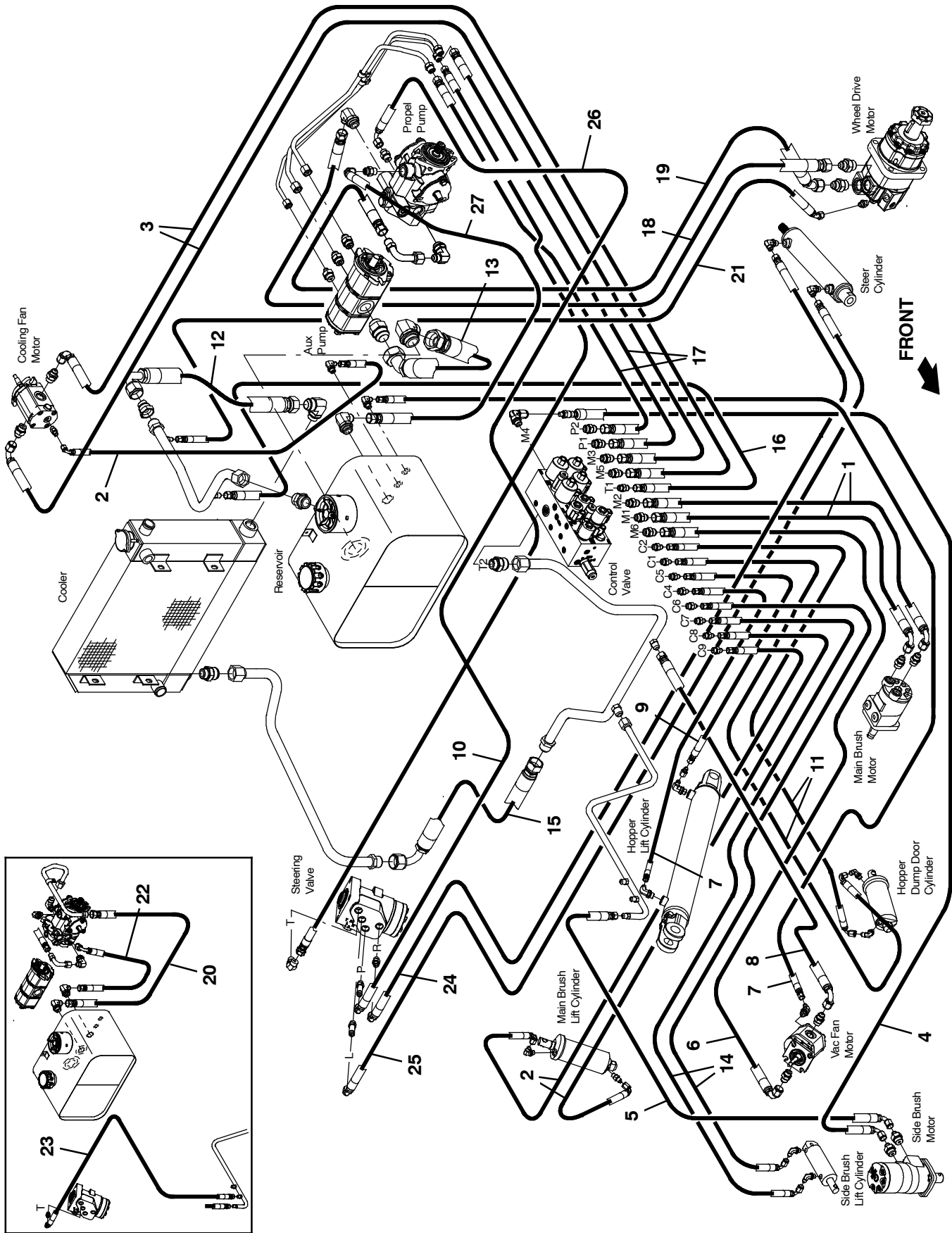


Fig. 48 - Hydraulic Hose Group, S30 XP

Ref.	Part No.	Serial Number	Description	Qty.
1	1067109	(0001-	) Hose, Hyd, Tc08, Ff08e90/Ff08str, 042.0	2
2	1067086	(0001-	) Hose, Hyd, Tc04, Ff04e90/Ff04str, 042.0	3
3	1067110	(0001-	) Hose, Hyd, Tc08, Ff08e90/Ff08str, 052.0	2
4	1072649	(0001-	) Hose, Hyd, Tc06, Ff06e90/Qm06str, 134.0	1
5	1067661	(0001-	) Hose, Hyd, Tc06, Ff06e90/Ff06str, 102.0	1
6	767441	(0001-	) Hose, Hyd, Tc08, Ff08e90/Ff08str, 046.0	1
7	1067094	(0001-	) Hose, Hyd, Tc04, Ff04str/Ff04str, 052.0	2
8	767315	(0001-	) Hose, Hyd, Tc08, Ff08e90/Ff08str, 030.0	1
9	1067089	(0001-	) Hose, Hyd, Tc04, Ff04str/Ff04str, 018.0	1
10	1067102	(0001-	) Hose, Hyd, Tc06, Ff06e90/Ff06str, 080.0	1
11	1067087	(0001-	) Hose, Hyd, Tc04, Ff04e90/Ff04str, 092.0	2
12	1072633	(0001-	) Hose, Hyd, Tc12, Ff12e90/Ff12str, 014.0	1
13	1067300	(0001-	) Hose, Hyd, Suc20, Ff20e45/Ff20str, 022.5	1
14	1067088	(0001-	) Hose, Hyd, Tc04, Ff04e90/Ff04str, 126.0	2
15	1067115	(0001-	) Hose, Hyd, Tc16, Ff16e90/Ff16str, 016.0	1
16	1067106	(0001-	) Hose, Hyd, Tc06, Ff06str/Ff06str, 048.0	1
17	1072531	(0001-	) Hose, Hyd, Tc08, Ff08str/Ff08str, 041.0	2
18	1065452	(0001-	) Hose, Hyd, Spcl, Ff10str/Ff10str, 046.0	1
19	1065453	(0001-	) Hose, Hyd, Spcl, Ff10e45/Ff10str, 056.0	1
20	1067113	(0001- U00030	) Hose, Hyd, Tc10, Ff10e90/Ff10str, 027.0	1
21	1067084	(0001-	) Hose, Hyd, Tc04, Ff04e45/Ff04str, 078.0	1
22	1067299	(0001- U00030	) Hose, Hyd, Suc12, Ff12str/Ff12str, 025.0	1
23	1074041	(0001- U00030	) Hose, Hyd, Tc06, Ff06e90/Ff06str, 032.0	1
24	1067101	(0001-	) Hose, Hyd, Tc06, Ff06e90/Ff06str, 062.0	1
25	1067099	(0001-	) Hose, Hyd, Tc06, Ff06e90/Ff06str, 054.0	1
26	1067102	(U00031-	) Hose, Hyd, Med06, Of06e90/Of06str, 080.0	1
27	1071758	(U00031-	) Hose, Hyd, Med06, Of06e90/Of06str, 024.0	1

**Fig. 49 - Hydraulic Reservoir Group**

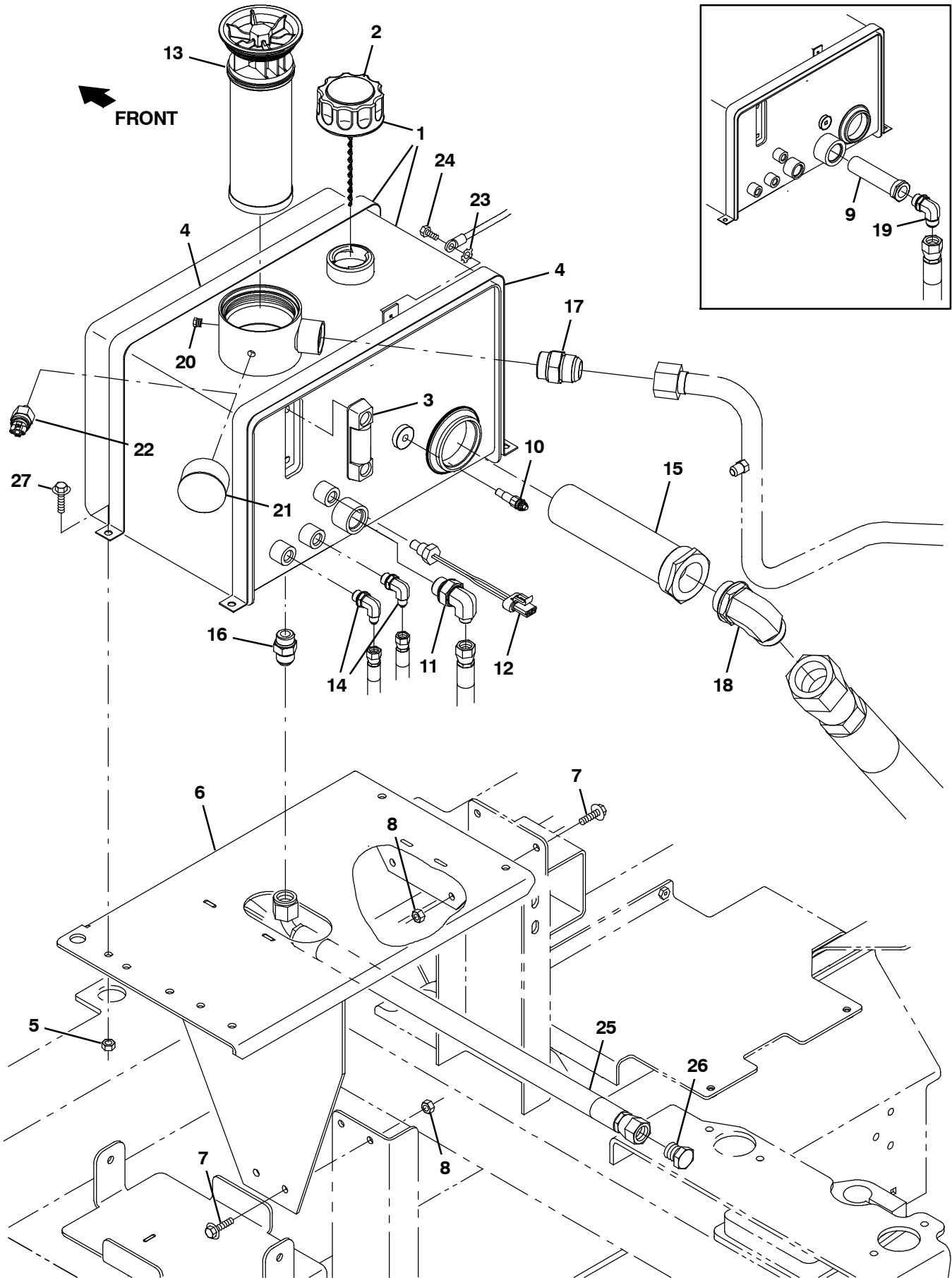


Fig. 49 - Hydraulic Reservoir Group

Ref.	Part No.	Serial Number	Description	Qty.
▽ 1	9004518	(0001-	) Reservoir, Hyd, W/ Label, Replmt	1
▲ 2	1018289	(0001-	) Cap, Breather, Hyd, W Chain	1
▲ 3	65215	(0001-	) Gauge, Sensing, Level	1
▲ 4	1074668	(0001-	) Strap, Tank, Hyd	2
5	08709	(0001-	) Nut, Hex, Lock, M8 X 1.25, NI	4
6	1045125	(0001-	) Bracket Wldt, Reservoir, Hyd	1
7	1037346	(0001-	) Screw, Hex, M8 X 1.25 X 25, 9.8, Sems	4
8	07791	(0001-	) Nut, Hex, Flng, M8 X 1.25	4
9	361023	(0001- U00030	) Strainer, Hyd, 010gpm 100mesh	1
10	58592	(0001-	) Send- Unit, Water, Temp,04npt[113oh/195d]	1
11	1237248	(0001-	) Fitting, Hyd, E90, Fm06/Om12	1
12	1031538	(0001-	) Switch, Temp [110 F]	1
13	1021579	(0001-	) Filter Assy, Hyd, 10mic	1
14	762425	(0001-	) Fitting, Hyd, E90, Fm04/Om06	2
15	31613	(0001-	) Strainer, Hyd, 025gpm 100mesh 03psi	1
16	762463	(0001-	) Fitting, Hyd, Str, Fm10/Om10	1
17	762481	(0001-	) Fitting, Hyd, Str, Fm16/Om16	1
18	762484	(0001-	) Fitting, Hyd, E90, Fm20/Om20	1
19	762492	(0001- U00030	) Fitting, Hyd, E90, Fm12/Om12	1
20	63511	(0001-	) Fitting, Hyd, Plug, Pm02	1
21	1025132	(0001-	) Indicator, Press, 60psi (S30 Only)	1
22	1025133	(0001-	) Switch, Press, Hyd, 18- 24psi, Spst, No (S30 XP Only)	1
23	32982	(0001-	) Washer, Lock, Int, 0.25	1
24	222158	(0001-	) Screw, Hex, M6 X 1.00 X 10, Fmg	1
25	1067773	(0001-	) Hose, Hyd, Tc10, Ff10e90/Ff10str, 42.0	1
26	762156	(0001-	) Fitting, Hyd, Plug, Fm10	1
27	1037354	(0001-	) Screw, Hex, M8 X 1.25 X 30, 9.8, Sems	2

Fig. 50 - Hydraulic Cooler and Tubes Group

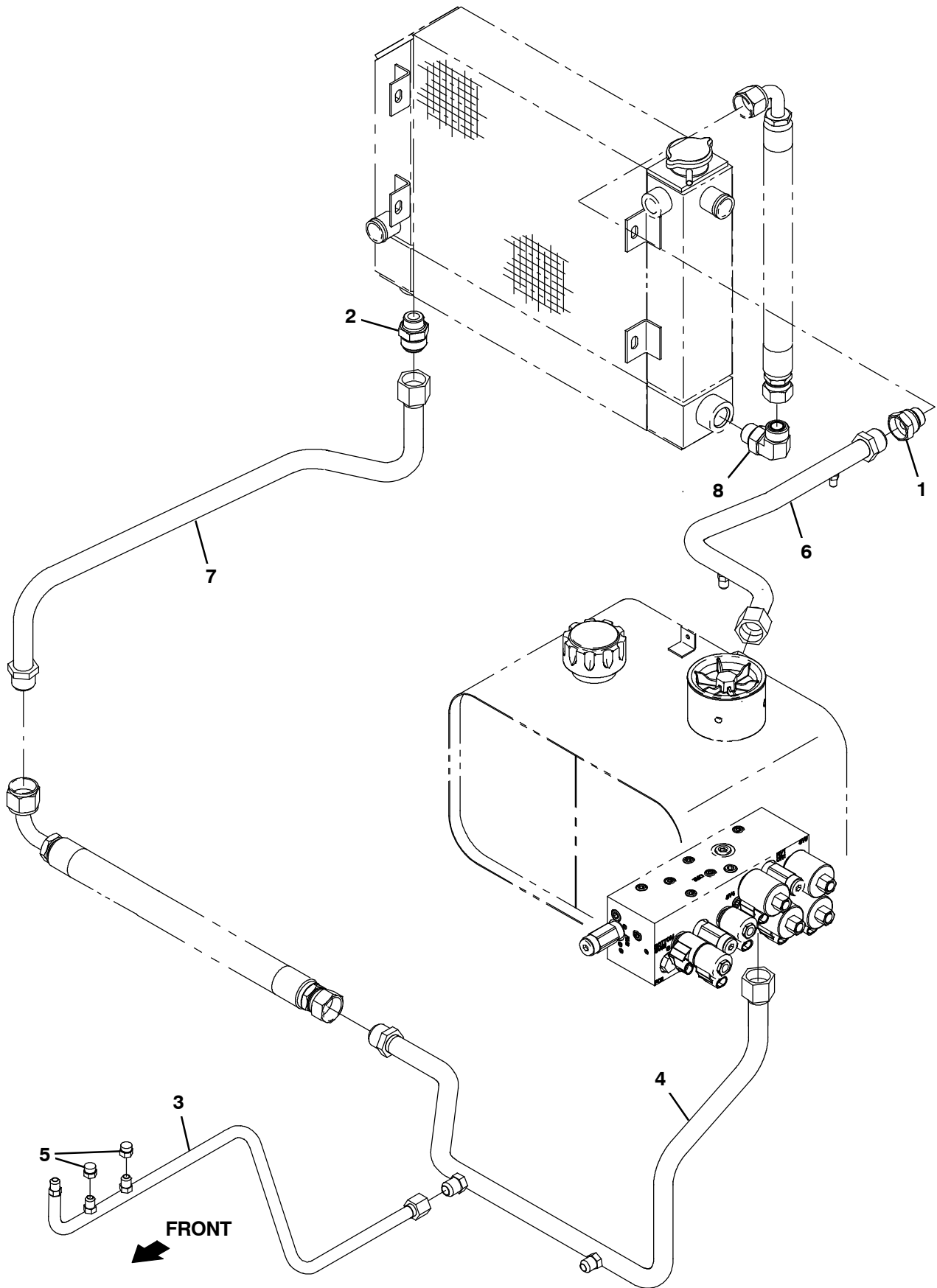


Fig. 50 - Hydraulic Cooler and Tubes Group

Ref.	Part No.	Serial Number	Description	Qty.
1	1072632	(0001-	) Fitting, Hyd, Str, Ff16/Fm12	1
2	1068299	(0001-	) Fitting, Hyd, Str, Fm16/Om12	1
3	1067177	(0001-	) Tube, Hyd, Steering Drain	1
4	1067187	(0001-	) Tube Assy, Hyd, Valve Tank [Coyote]	1
5	762440	(0001-	) Fitting, Hyd, Cap, Ff06	2
6	1067185	(0001-	) Tube Assy, Hyd, Fitr	1
7	1067186	(0001-	) Tube Assy, Hyd, Cooler [Coyote]	1
8	762492	(0001-	) Fitting, Hyd, E90, Fm12/Om12	1

**Fig. 51 - Hydraulic Pumps Group (S/N 0001 - U00030)**

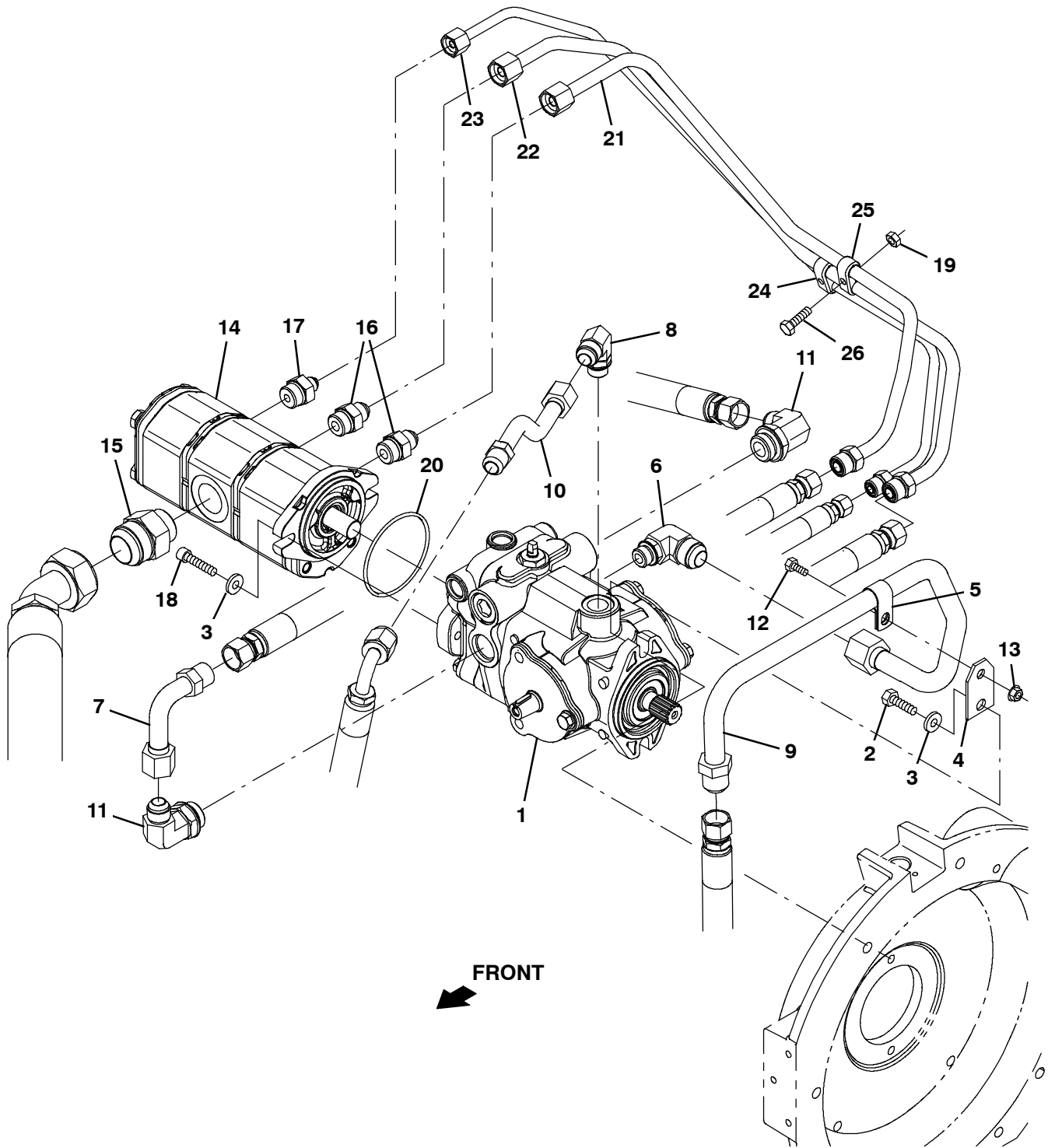


Fig. 51 - Hydraulic Pumps Group (S/N 0001 - U00030)

Ref.	Part No.	Serial Number	Description	Qty.	
1	1054905	(0001- U00030 )	Pump, Hyd, Piston, Var, 1.24 4500, Cw (See Breakdowns)	1	
2	21198	(0001- U00030 )	Screw, Hex, .38- 16 X 1.25, G5	2	
3	32485	(0001- U00030 )	Washer, Flat, 0.38, Sae	4	
4	1039309	(0001- U00030 )	Bracket, Sppt, Hyd Tube	1	
5	07471	(0001- U00030 )	Clamp, Cable, Stl, 0.75d X 0.75w, 1hole	1	
6	1067053	(0001- U00030 )	Fitting, Hyd, E90, Fm12/Om08	1	
7	1065781	(0001- U00030 )	Tube, Hyd, Pump, Rear Drive, Ff10/Fm10	1	
8	762466	(0001- U00030 )	Fitting, Hyd, E90, Fm10/Om08	1	
9	1067181	(0001- U00030 )	Tube, Hyd [Pump Charge]	1	
10	1067182	(0001- U00030 )	Tube, Hyd, Pump, Drain	1	
11	762469	(0001- U00030 )	Fitting, Hyd, E90, Fm10/Om12	2	
12	16735	(0001- U00030 )	Screw, Hex, M8 X 1.25 X 16, 8.8	1	
13	07791	(0001- U00030 )	Nut, Hex, Flng, M8 X 1.25	1	
▽	14	1030374	(0001- U00030 )	Pump, Hyd, Gear, Ext, 3, 00.70 2500, Cw	1
▲		373708	(0001- U00030 )	Pump, Info, Repair	1
▲		373707	(0001- U00030 )	Seal Kit	1
15	1007953	(0001- U00030 )	Fitting, Hyd, Str, Fm20/Om16	1	
16	762456	(0001- U00030 )	Fitting, Hyd, Str, Fm08/Om10	2	
17	762439	(0001- U00030 )	Fitting, Hyd, Str, Fm06/Om10	1	
18	10832	(0001- U00030 )	Screw, Soc, .38- 16 X 1.50, Al	2	
19	08708	(0001- U00030 )	Nut, Hex, Lock, M6 X 1.00, NI	2	
20	65145- 1	(0001- U00030 )	Seal, Org, .069 X 03.06id	1	
21	1067180	(0001- U00030 )	Tube, Hyd, Gear Pump Rear [Coyote]	1	
22	1071716	(0001- U00030 )	Tube, Hyd, Gear Pump Middle[S30 Mit2013]	1	
23	1071717	(0001- U00030 )	Tube, Hyd, Gear Pump Front[S30 Mit2013]	1	
24	1043755	(0001- U00030 )	Clamp, Tube, 0.37d 0.50d, 2 Hole	1	
25	1043754	(0001- U00030 )	Clamp, Tube, 0.50d 0.50d, 2 Hole	1	
26	06944	(0001- U00030 )	Screw, Hex, M6 X 1.00 X 25, 8.8	2	

Fig. 52 - Hydraulic Pumps Group (S/N U00031- )

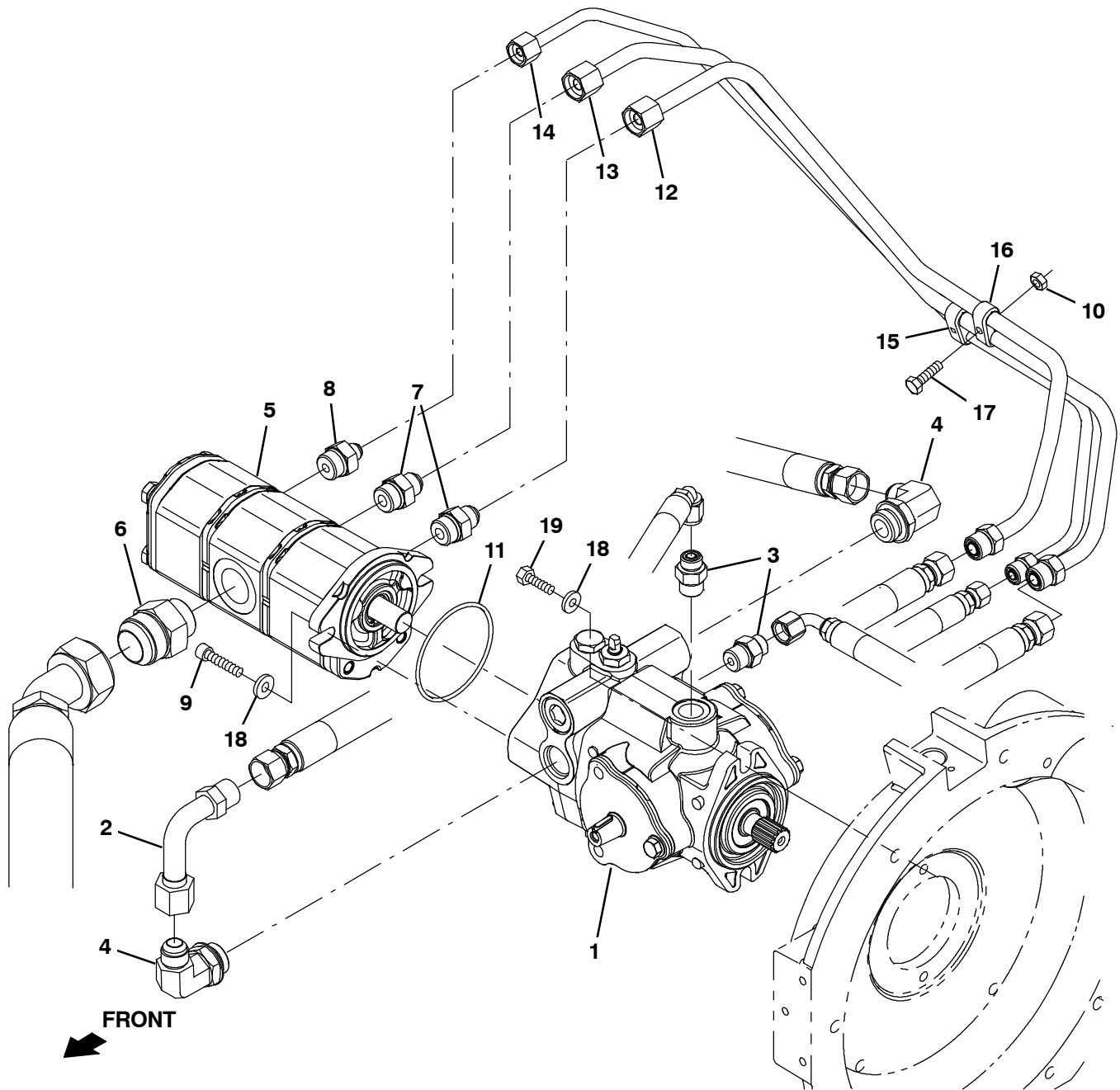


Fig. 52 - Hydraulic Pumps Group (S/N U00031- )

Ref.	Part No.	Serial Number	Description	Qty.	
1	1258212	(U00031-	) Pump, Hyd, Piston, Var, 1.24 4500, Cw	1	
2	1065781	(U00031-	) Tube, Hyd, Pump, Rear Drive, Ff10/Fm10	1	
3	762438	(U00031-	) Fitting, Hyd, E90, Fm10/Om08	1	
4	762469	(U00031-	) Fitting, Hyd, E90, Fm10/Om12	2	
▽	5	1030374	(U00031-	) Pump, Hyd, Gear, Ext, 3, 00.70 2500, Cw	1
▲		373708	(U00031-	) Pump, Info, Repair	1
▲		373707	(U00031-	) Seal Kit	1
6	1007953	(U00031-	) Fitting, Hyd, Str, Fm20/Om16	1	
7	762456	(U00031-	) Fitting, Hyd, Str, Fm08/Om10	2	
8	762439	(U00031-	) Fitting, Hyd, Str, Fm06/Om10	1	
9	10832	(U00031-	) Screw, Soc, .38- 16 X 1.50, Al	2	
10	08708	(U00031-	) Nut, Hex, Lock, M6 X 1.00, NI	2	
11	65145- 1	(U00031-	) Seal, Org, .069 X 03.06id	1	
12	1067180	(U00031-	) Tube, Hyd, Gear Pump Rear [Coyote]	1	
13	1071716	(U00031-	) Tube, Hyd, Gear Pump Middle[S30 Mit2013]	1	
14	1071717	(U00031-	) Tube, Hyd, Gear Pump Front[S30 Mit2013]	1	
15	1043755	(U00031-	) Clamp, Tube, 0.37d 0.50d, 2 Hole	1	
16	1043754	(U00031-	) Clamp, Tube, 0.50d 0.50d, 2 Hole	1	
17	06944	(U00031-	) Screw, Hex, M6 X 1.00 X 25, 8.8	2	
18	32485	(U00031-	) Washer, Flat, 0.38, Sae	4	
19	21198	(U00031-	) Screw, Hex, .38- 16 X 1.25, G5	2	

**Fig. 53 - Hydraulic Valve Group, S30**

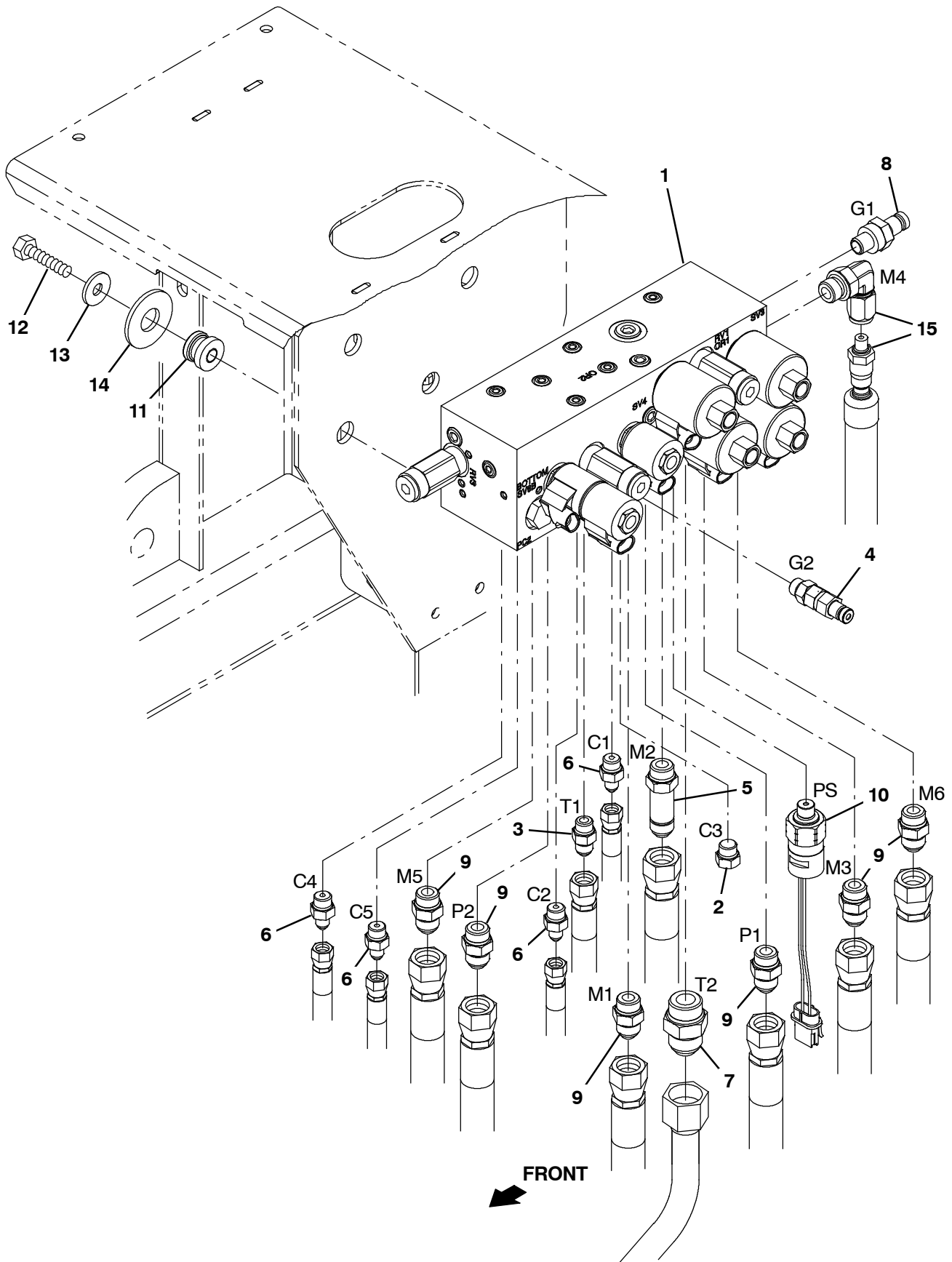


Fig. 53 - Hydraulic Valve Group, S30

Ref.	Part No.	Serial Number	Description	Qty.
1	1040091	(0001-	) Valve, Hyd, Solenoid, 12vdc [06s] (See Breakdowns)	1
2	46482	(0001-	) Fitting, Hyd, Plug, Om06	1
3	762433	(0001-	) Fitting, Hyd, Str, Fm06/Om06	1
4	1043652	(0001-	) Fitting, Hyd, Str, Om06/Qm04	1
5	767430	(0001-	) Fitting, Hyd, Str, Fm08/Om08, Long	1
6	762426	(0001-	) Fitting, Hyd, Str, Fm04/Om06	4
7	1068299	(0001-	) Fitting, Hyd, Str, Fm16/Om12	1
8	395973	(0001-	) Fitting, Hyd, Str, Om04/Qm04	1
9	762445	(0001-	) Fitting, Hyd, Str, Fm08/Om08	6
10	1265801	(0001-	) Switch Assy, Press, No 02400psi	1
11	54274	(0001-	) Isolator, Vib, Bshg, 1.1d 0.6l .4b 0.78h	4
12	39285	(0001-	) Screw, Hex, M10 X 1.50 X 40, 8.8	4
13	39350	(0001-	) Washer, Flat, 0.75, Sae	4
14	13248	(0001-	) Washer, Flat, 0.40b 1.12d .12, Stl, Pl	4
15	9011154	(0001-	) Hose Kit, Hyd, Replmt [S30]	1

**Fig. 54 - Hydraulic Valve Group, S30 XP**

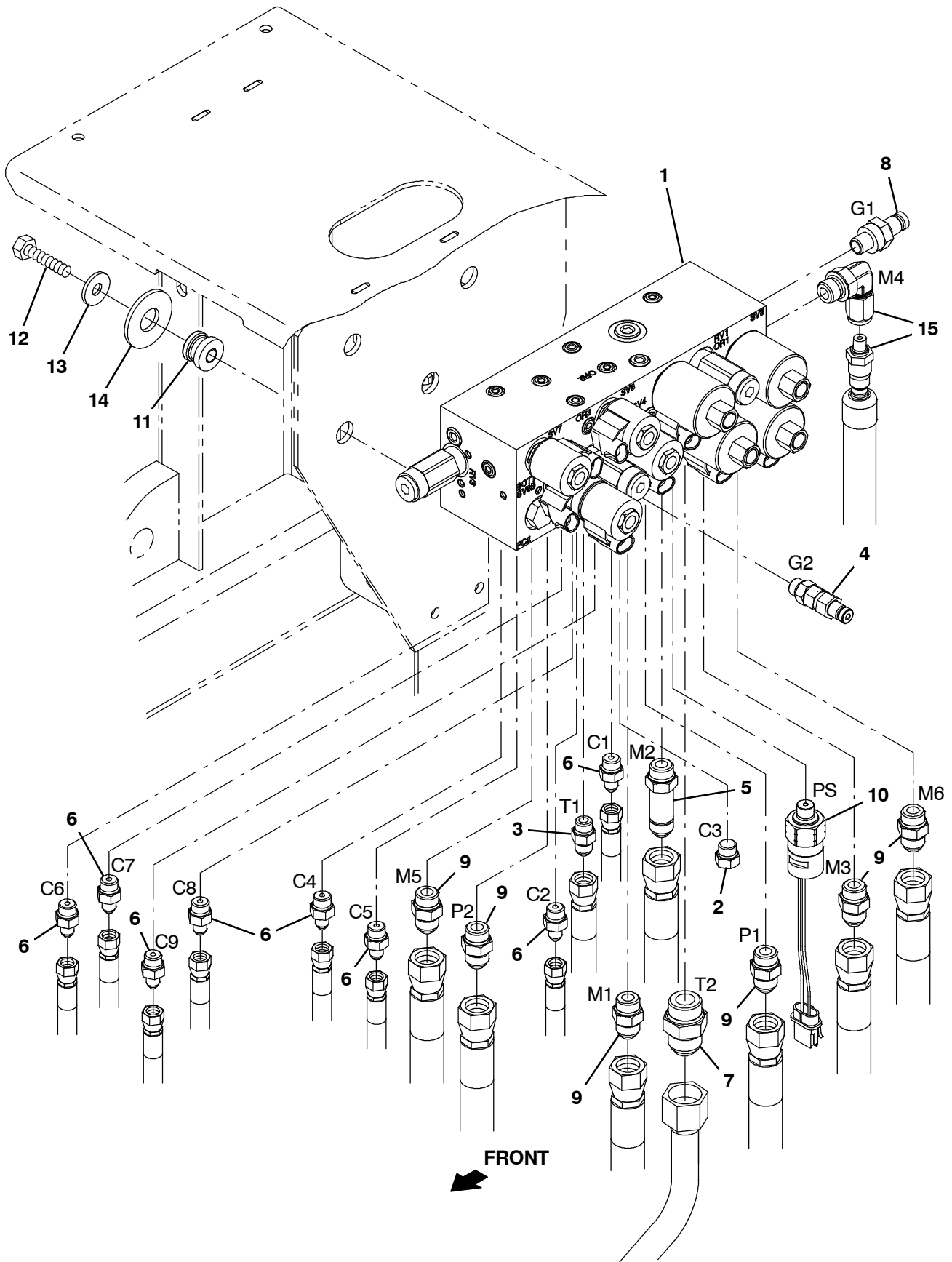
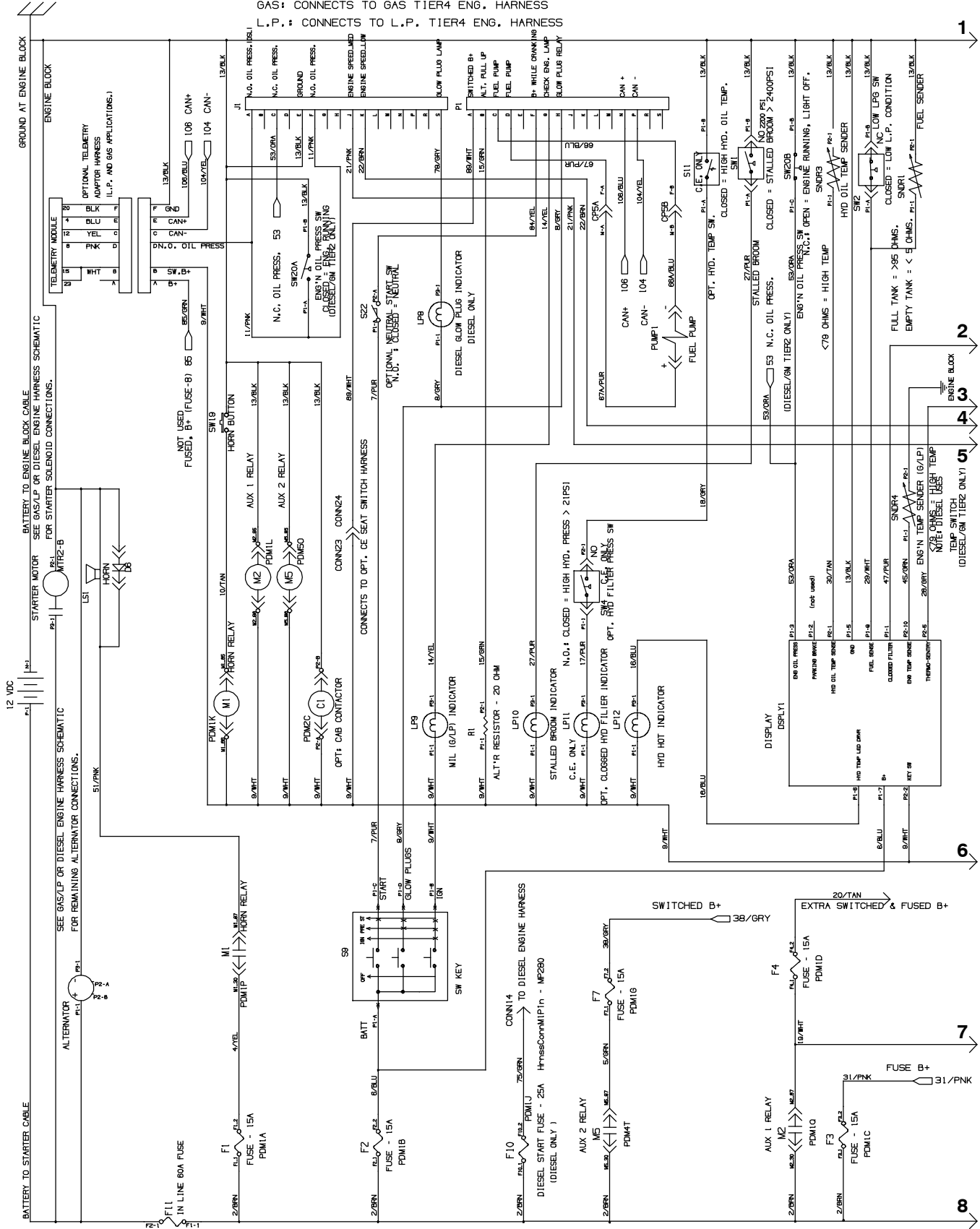


Fig. 54 - Hydraulic Valve Group, S30 XP

Ref.	Part No.	Serial Number	Description	Qty.
1	1034671	(0001-	) Valve, Hyd, Solenoid, 12vdc [08s] (See Breakdowns)	1
2	46482	(0001-	) Fitting, Hyd, Plug, Om06	1
3	762433	(0001-	) Fitting, Hyd, Str, Fm06/Om06	1
4	1043652	(0001-	) Fitting, Hyd, Str, Om06/Qm04	1
5	767430	(0001-	) Fitting, Hyd, Str, Fm08/Om08, Long	1
6	762426	(0001-	) Fitting, Hyd, Str, Fm04/Om06	8
7	1068299	(0001-	) Fitting, Hyd, Str, Fm16/Om12	1
8	395973	(0001-	) Fitting, Hyd, Str, Om04/Qm04	1
9	762445	(0001-	) Fitting, Hyd, Str, Fm08/Om08	6
10	1265801	(0001-	) Switch Assy, Press, No 02400psi	1
11	54274	(0001-	) Isolator, Vib, Bshg, 1.1d 0.6l .4b 0.78h	4
12	39285	(0001-	) Screw, Hex, M10 X 1.50 X 40, 8.8	4
13	39350	(0001-	) Washer, Flat, 0.75, Sae	4
14	13248	(0001-	) Washer, Flat, 0.40b 1.12d .12, Stl, Pl	4
15	9011154	(0001-	) Hose Kit, Hyd, Replmt [S30]	1

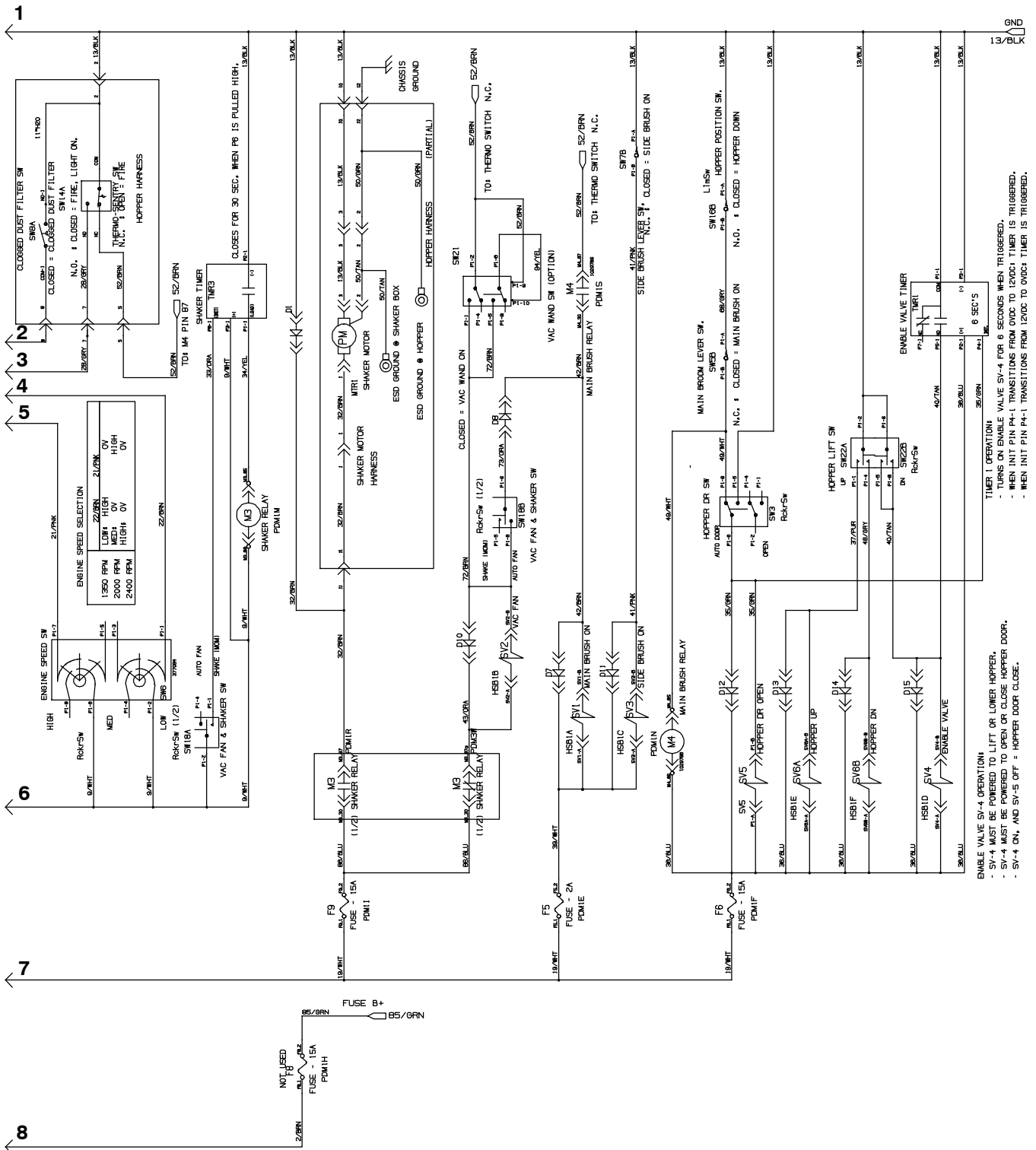
Fig. 55 - Electrical Schematic, S30

DIESEL: CONNECTS TO DIESEL ENG. HARNESS  
 GAS: CONNECTS TO GAS TIER4 ENG. HARNESS  
 L.P.: CONNECTS TO L.P. TIER4 ENG. HARNESS



1029278 - 356378

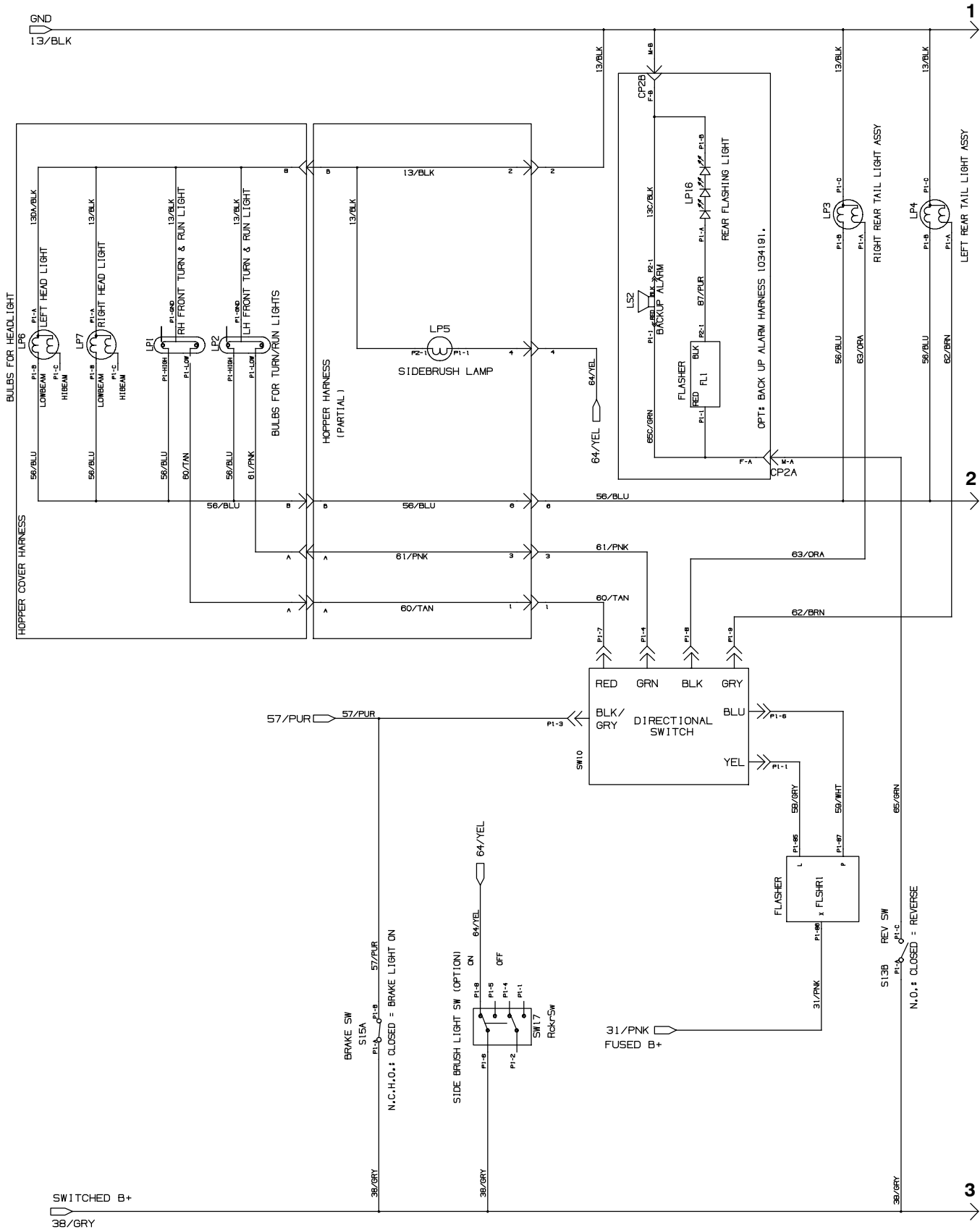
Fig. 55 - Electrical Schematic, S30



ENABLE VALVE SW-4 OPERATION:  
 - SW-4 MUST BE POWERED TO LIFT OR LOWER HOPPER.  
 - SW-4 MUST BE POWERED TO OPEN OR CLOSE HOPPER DOOR.  
 - SW-4 ON, AND SW-5 OFF = HOPPER DOOR CLOSE.

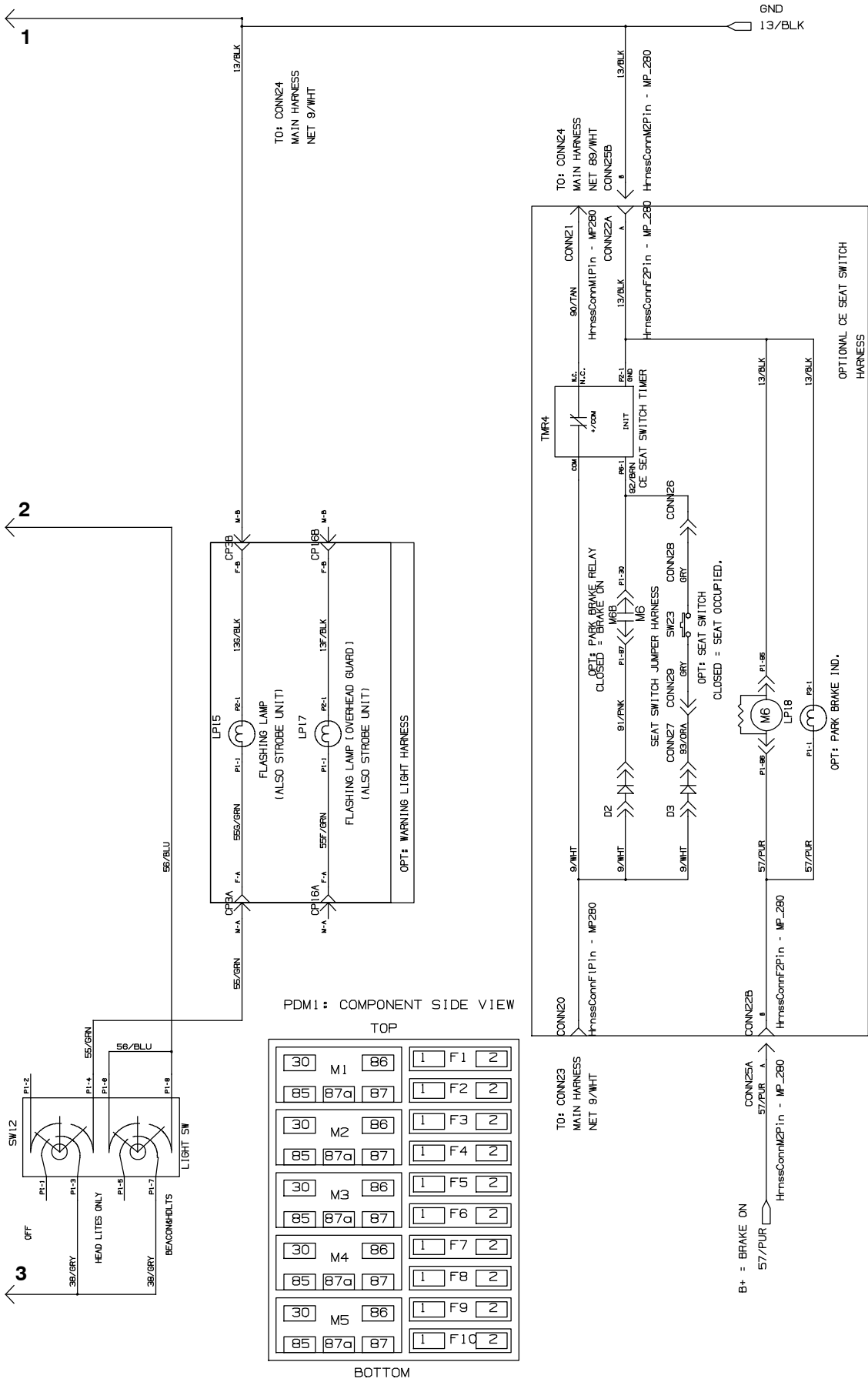
TIMER 1 OPERATION:  
 - TURNS ON ENABLE VALVE SW-4 FOR 6 SECONDS WHEN TRIGGERED.  
 - WHEN INIT PIN P4-1 TRANSITIONS FROM OVDC TO 12VDC1 TIMER IS TRIGGERED.  
 - WHEN INIT PIN P4-1 TRANSITIONS FROM 12VDC TO OVDC1 TIMER IS TRIGGERED.

Fig. 55 - Electrical Schematic, S30



1029278- 356378

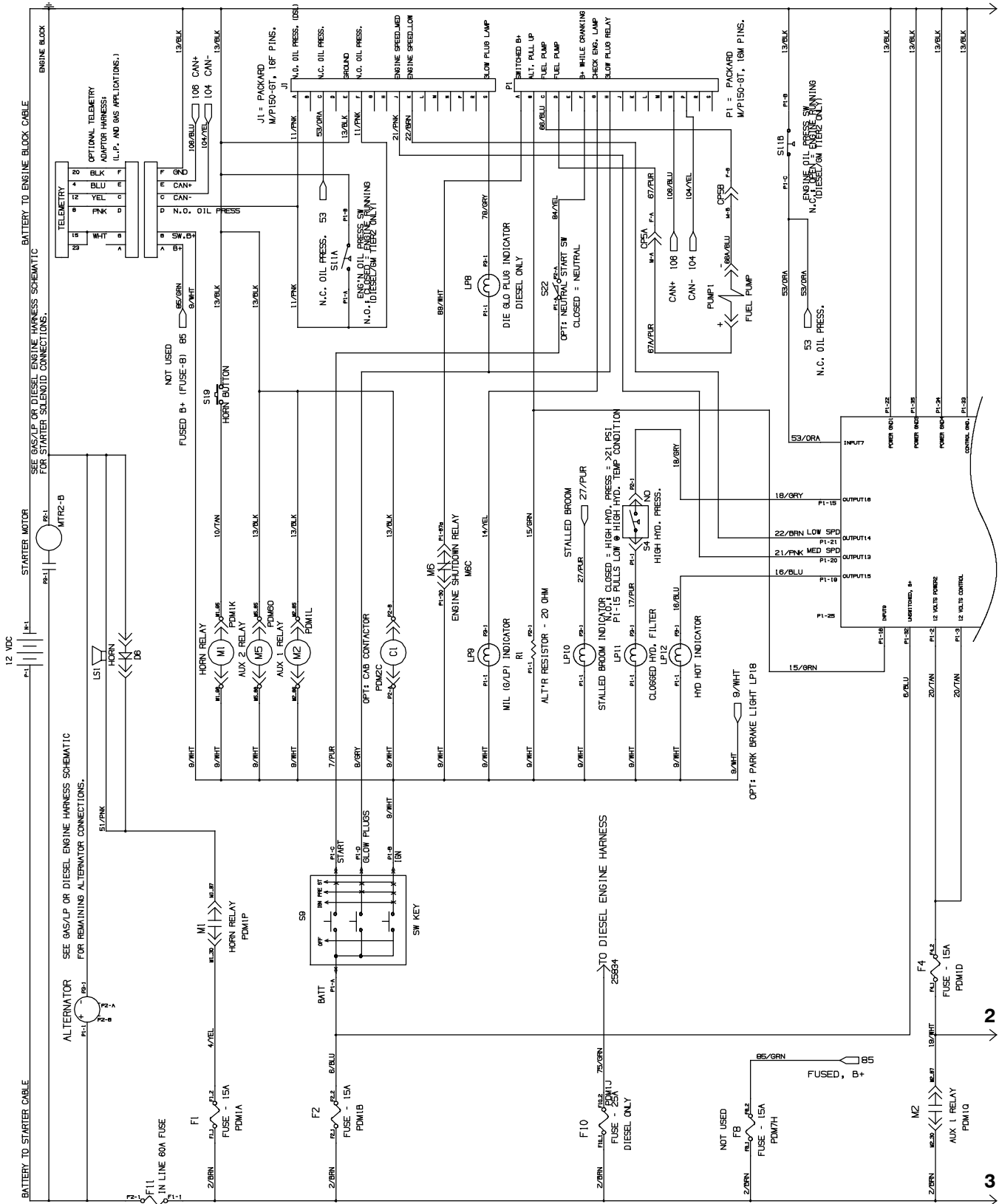
Fig. 55 - Electrical Schematic, S30



1029278- 356378

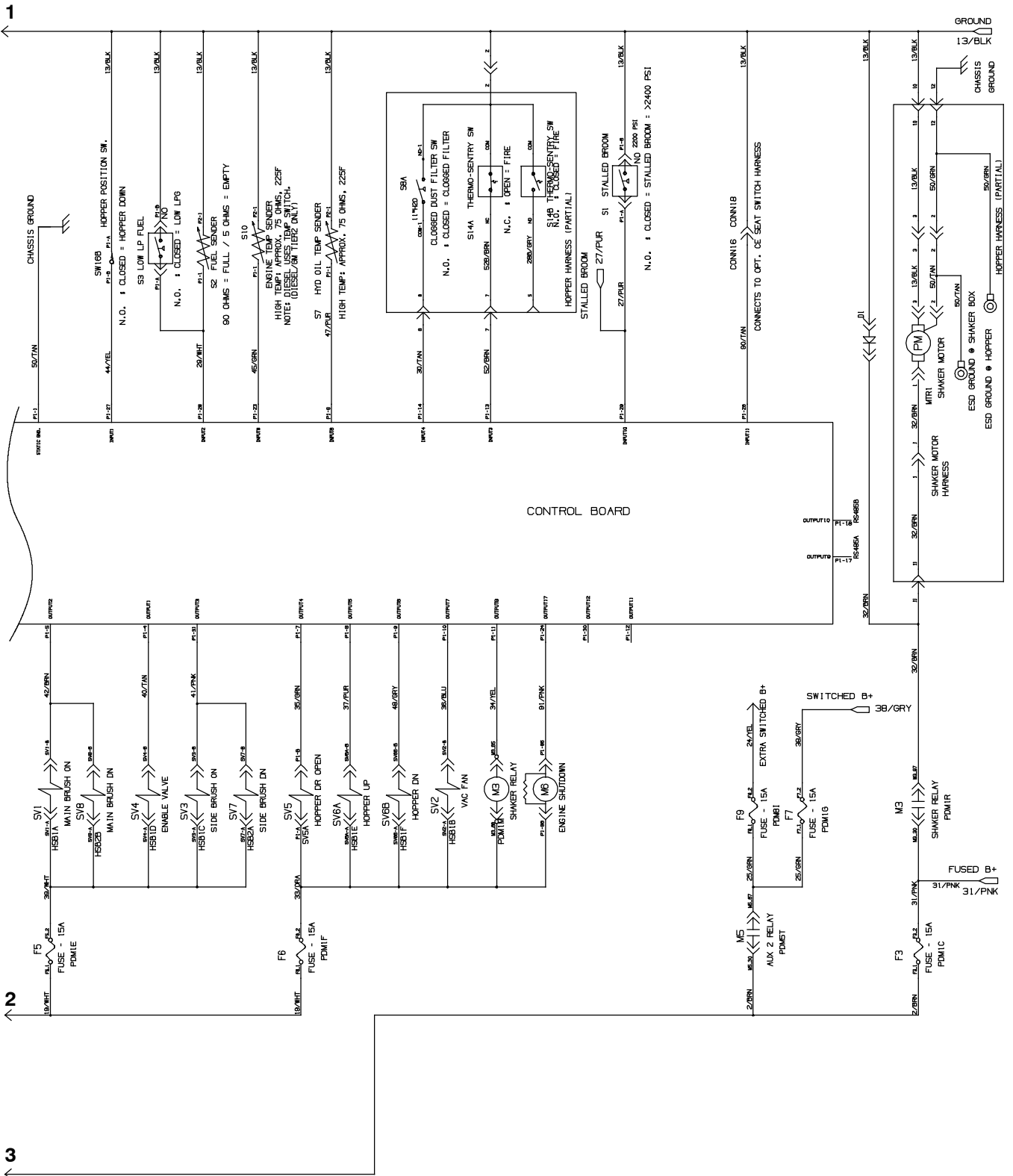
Fig. 56 - Electrical Schematic, S30 XP

DIESEL: CONNECTS TO DIESEL ENG. HARNESS  
 GAS: CONNECTS TO GAS TIER4 ENG. HARNESS  
 L.P.: CONNECTS TO L.P. TIER4 ENG. HARNESS



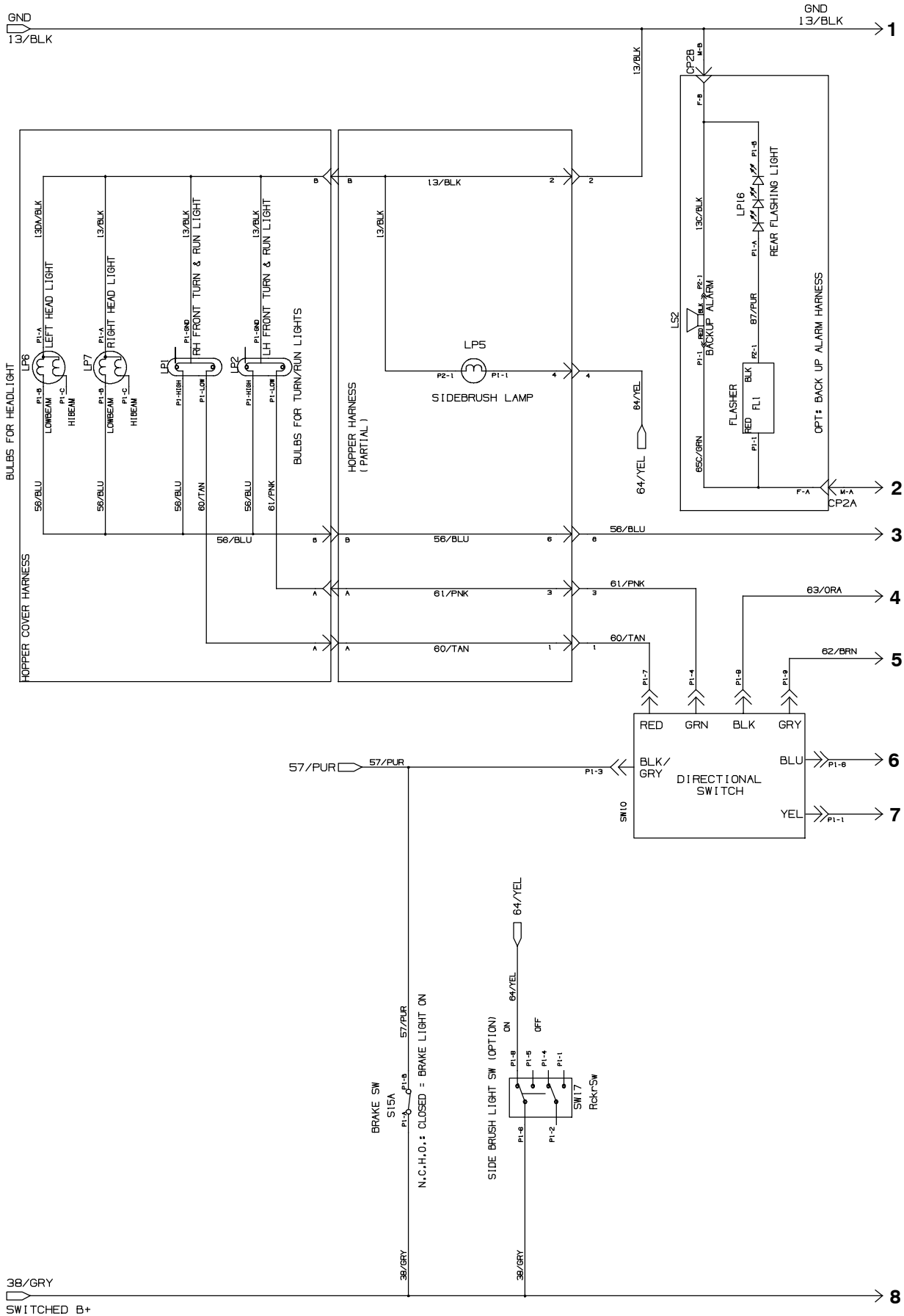
1029805 - 356379

Fig. 56 - Electrical Schematic, S30 XP



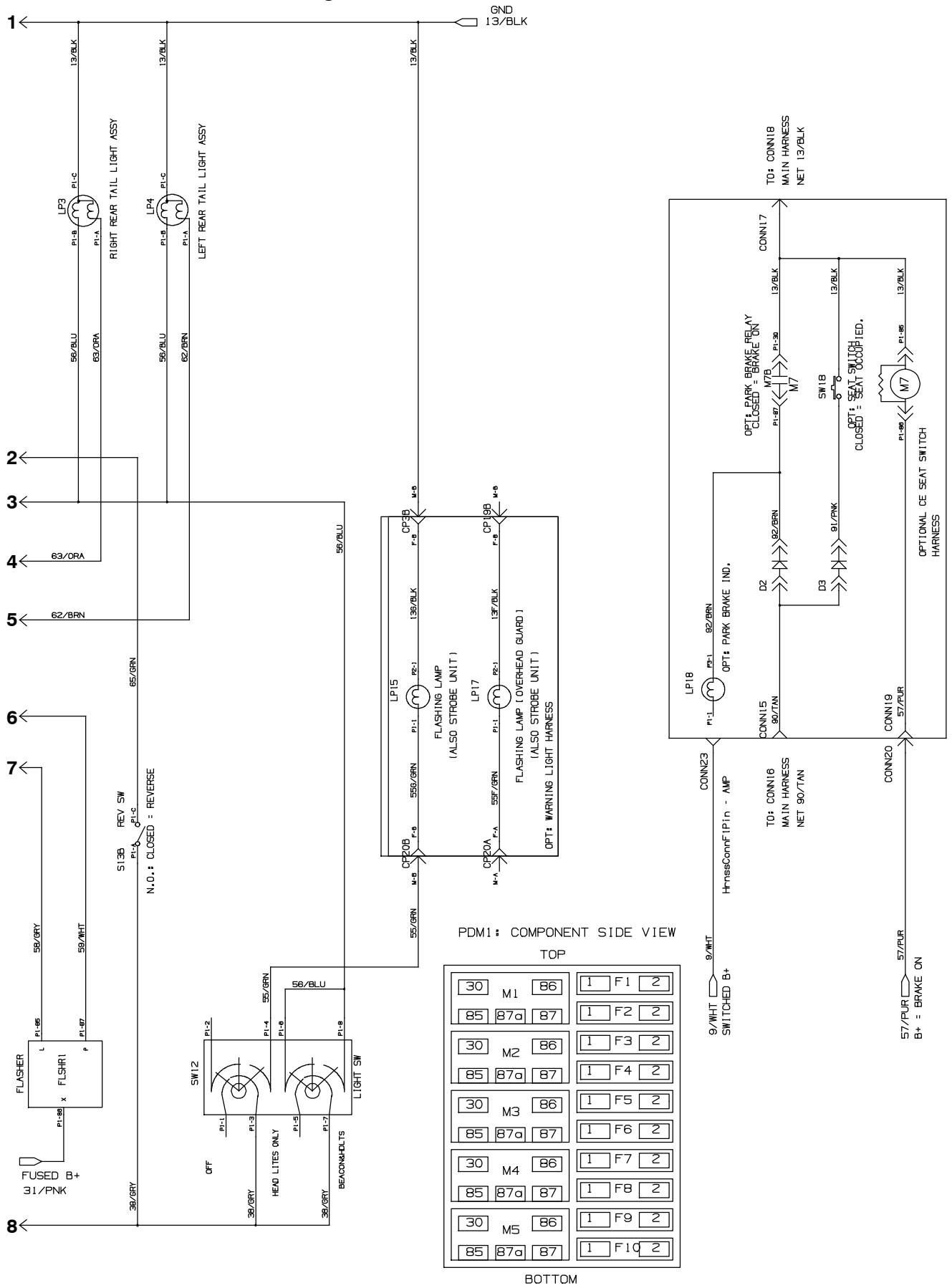
1029805 - 356379

Fig. 56 - Electrical Schematic, S30 XP



1029805 - 356379

Fig. 56 - Electrical Schematic, S30 XP



## Fig. 57 - Electrical Wire Harness Group

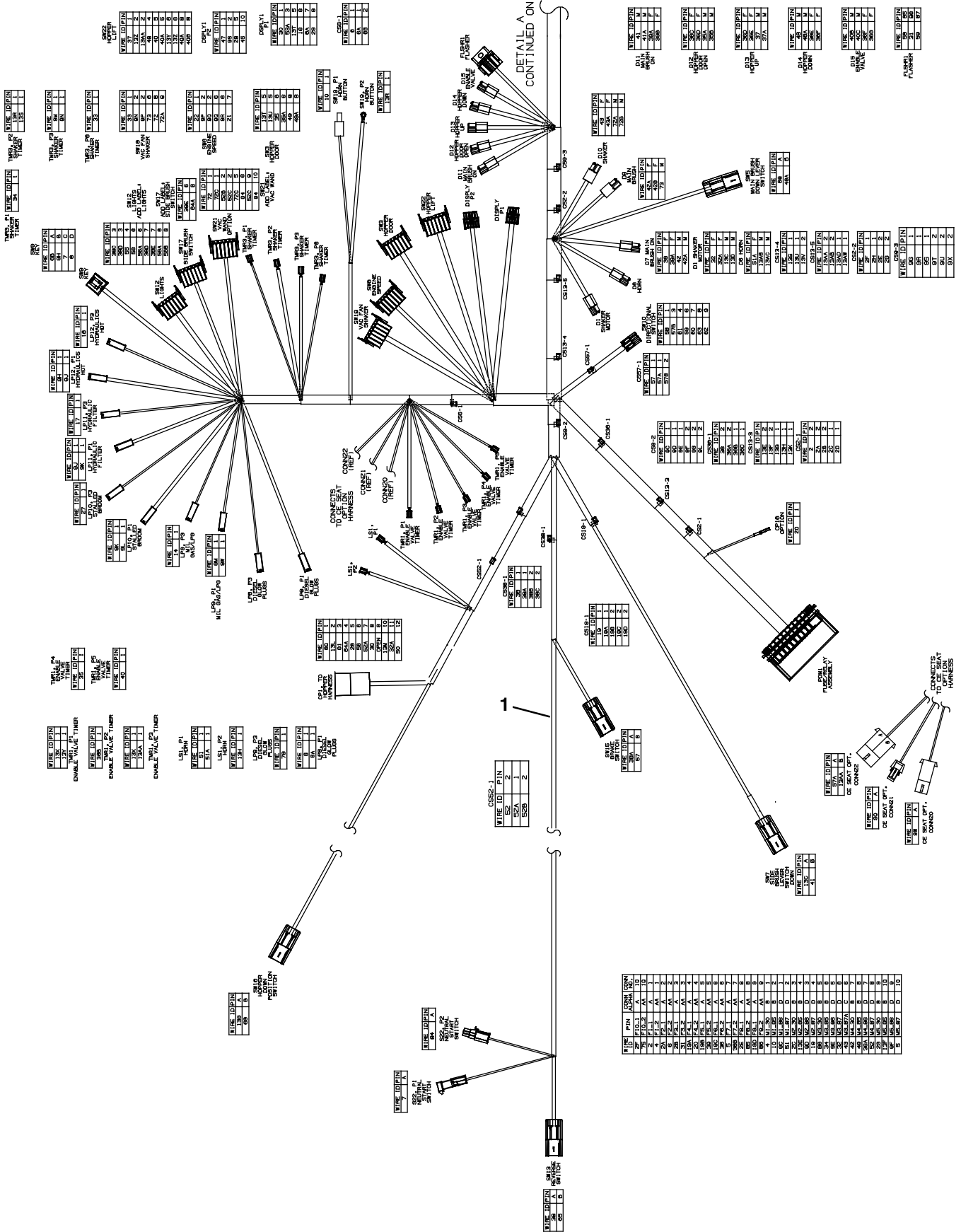
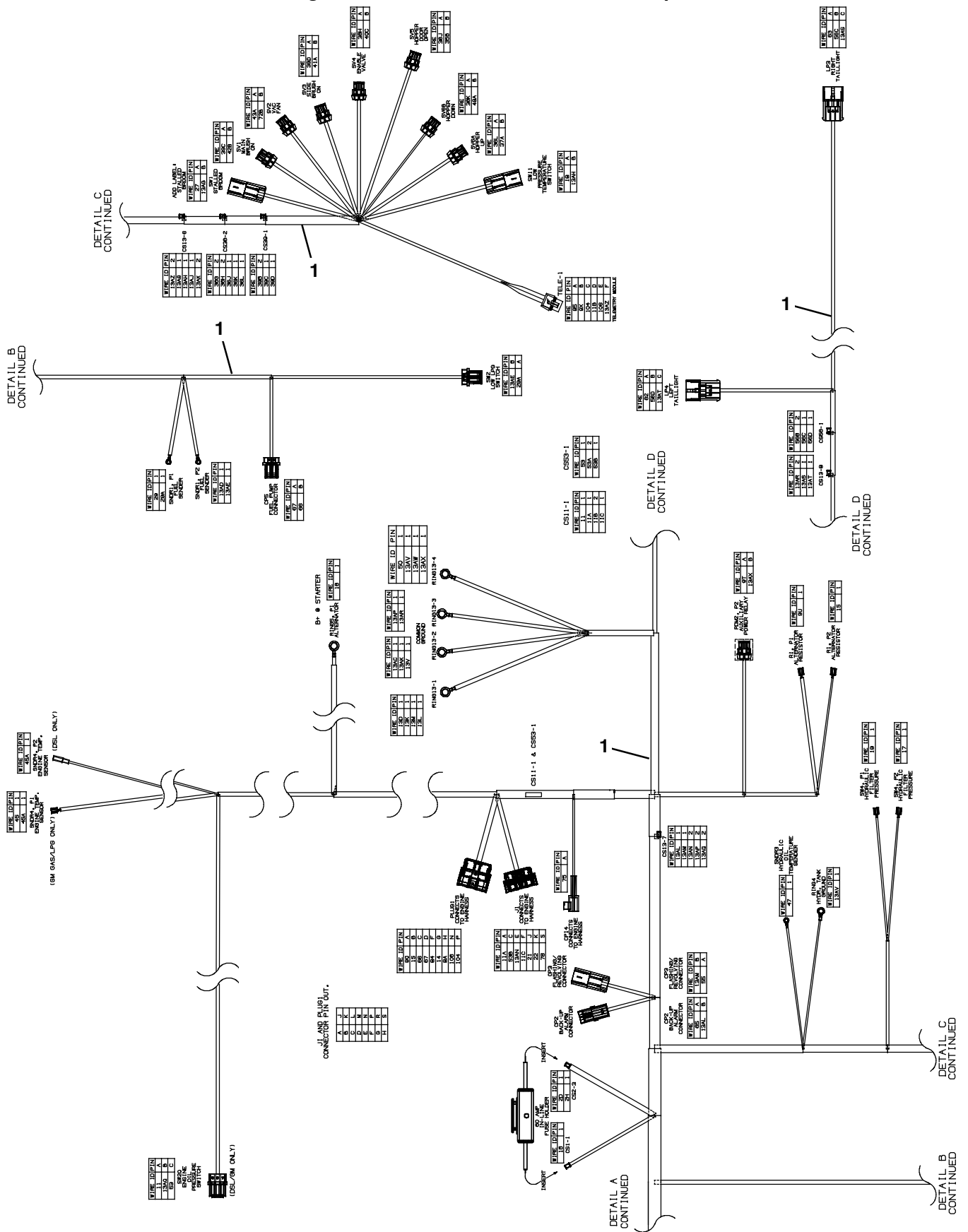
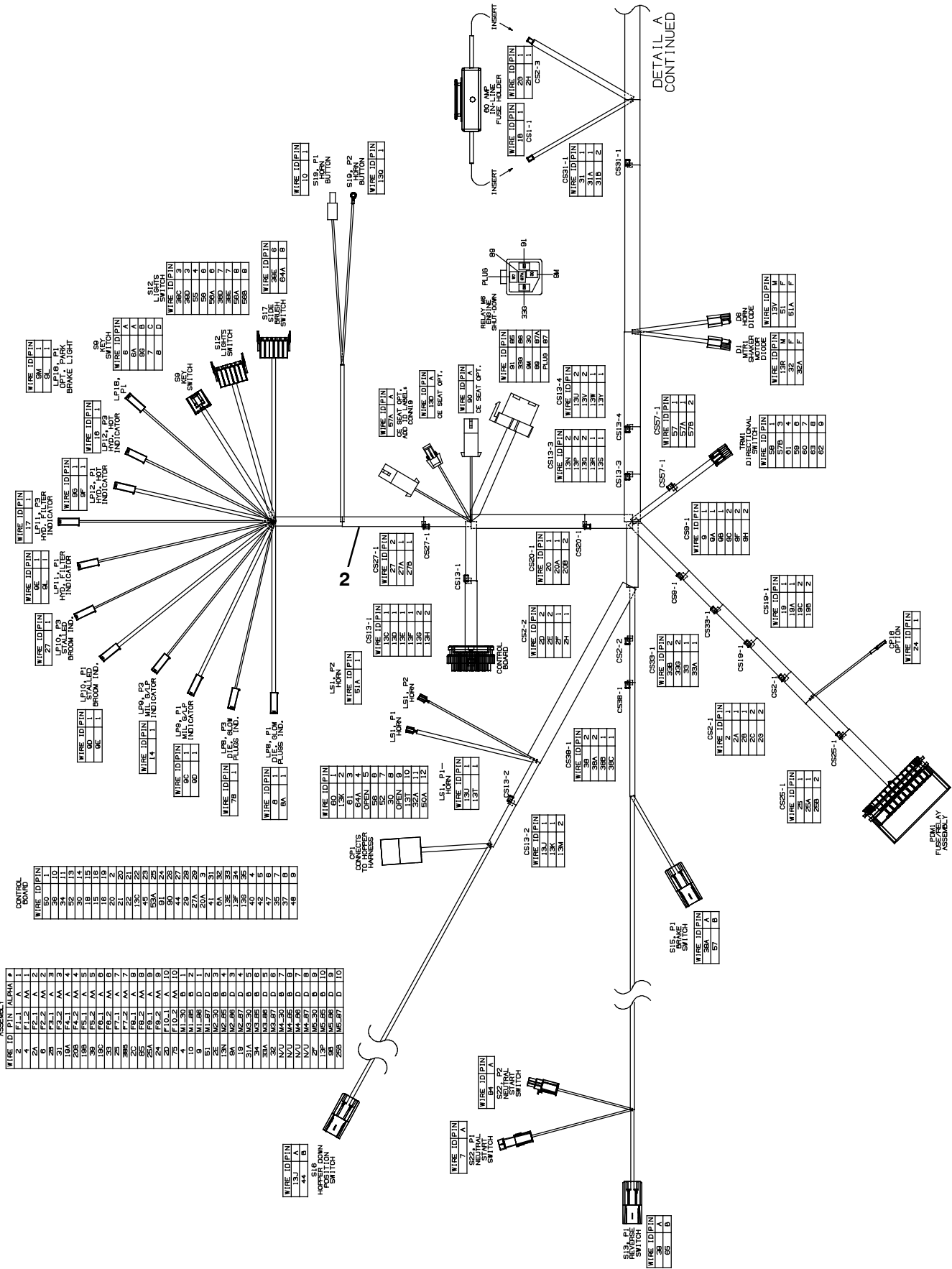


Fig. 57 - Electrical Wire Harness Group



## Fig. 57 - Electrical Wire Harnesses Group





## Fig. 57 - Electrical Wire Harness Group

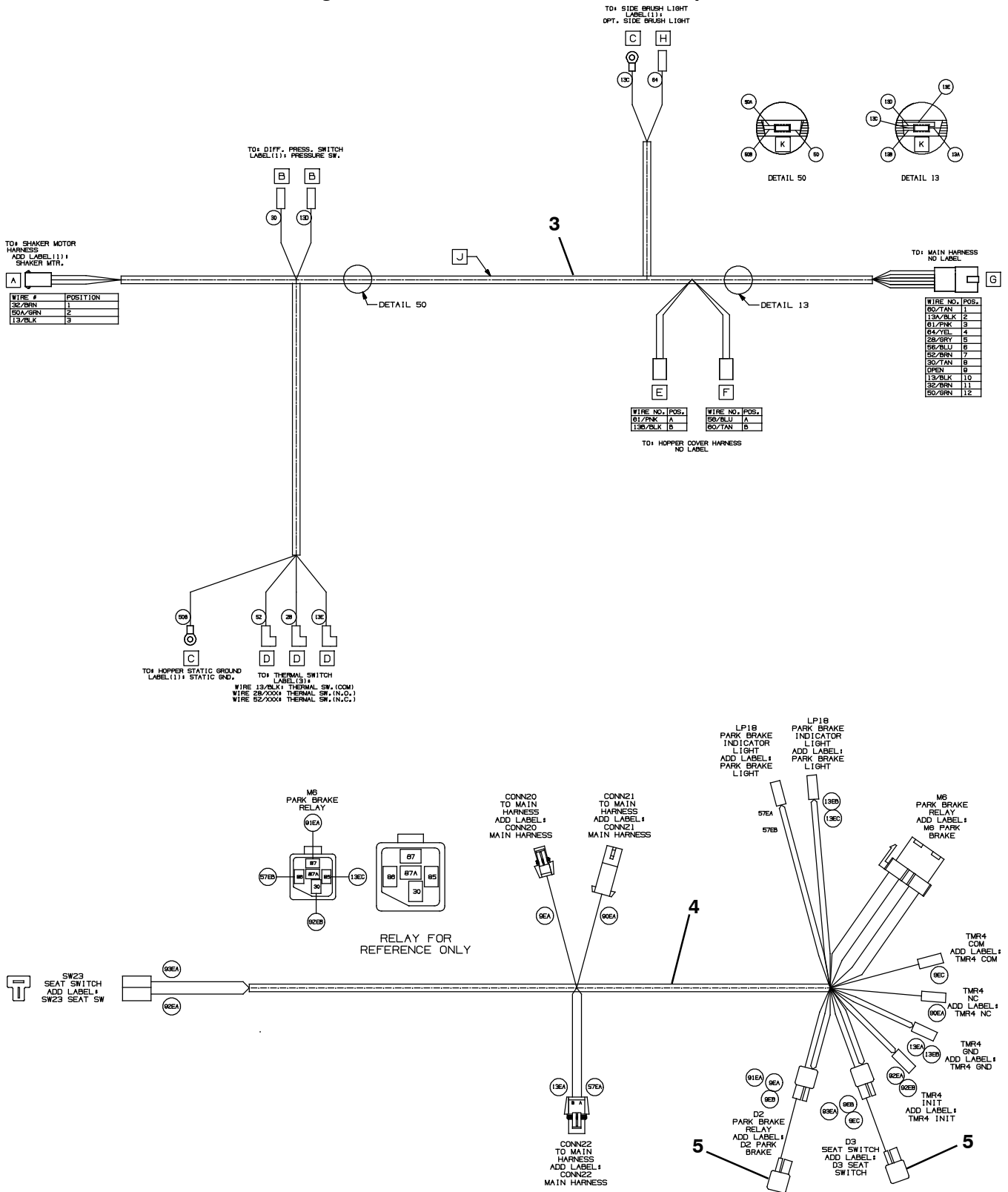
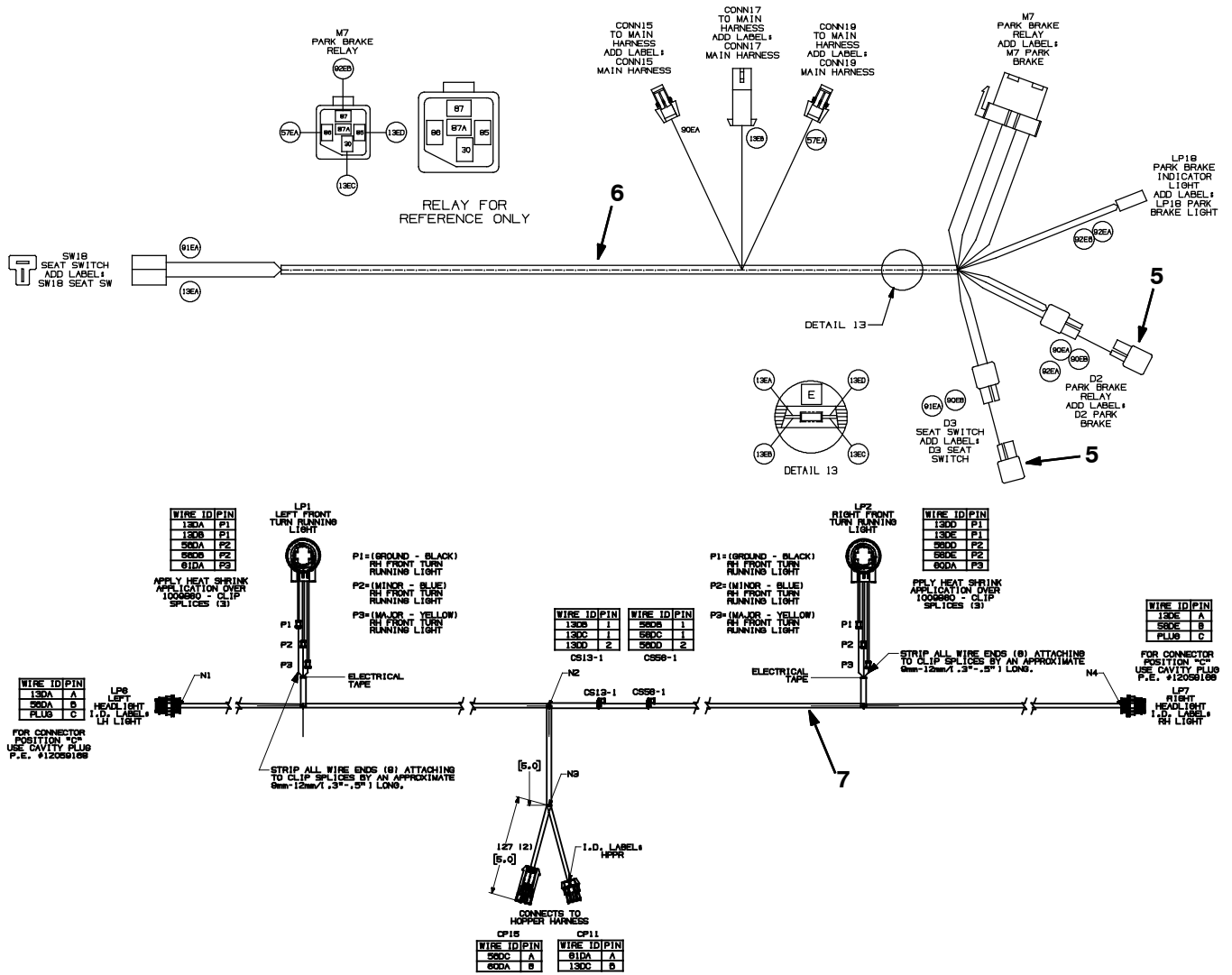
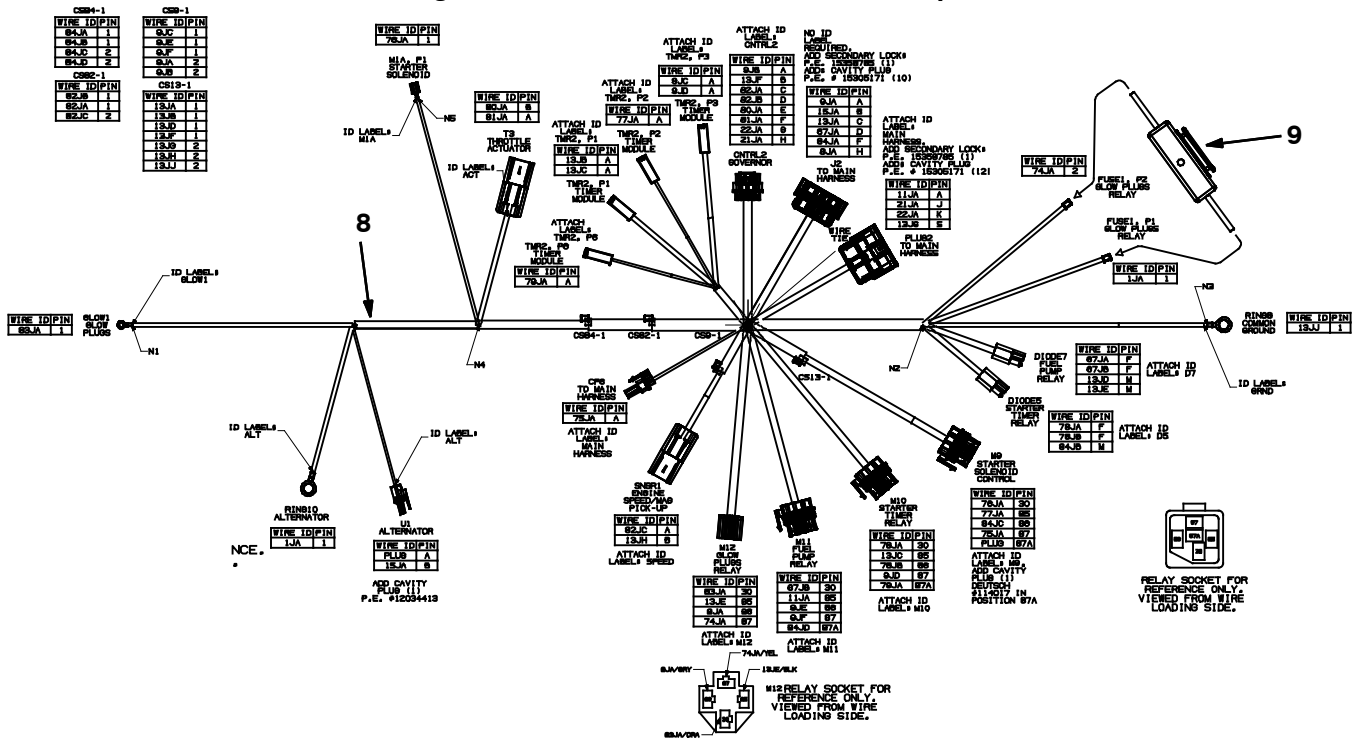


Fig. 57 - Electrical Wire Harness Group



## Fig. 57 - Electrical Wire Harnesses Group



356988 - 354732 - 354826 - 354827 - 356287

Ref.	Part No.	Serial Number	Description	Qty.
	1	1073794	(0001- ) Harness, Main,[S30 Phoenix] (S30 Only)	1
	2	1073795	(0001- ) Harness, Main, [S30 Xp] (S30 XP Only)	1
	3	1073902	(0001- ) Harness, Hppr [S30/S30Xp Phoenix]	1
	4	1047618	(0001- ) Harness, Switch, Seat, Ce [S30] (Europe Only)	1
	5	222290	(0001- ) Diode, Ele, Plug (Europe Only)	2
	6	1047619	(0001- ) Harness, Switch, Seat, Ce [S30 Xp] (Europe Only) (S30XP Only)	2
	7	1033520	(0001- ) Harness, Cover, Hppr [S30]	1
▽	8	1030972	(0001- ) Harness, Eng, Dsl [S30]	1
▲	9	1035889	(0001- ) Fuse, Blade, 40A [Maxi]	1
▲		762516	(0001- ) Fuse, Blade, 030A, 32Vdc	1

Fig. 58 - Label Group

	<p>LOW SULFUR FUEL OR ULTRA LOW SULFUR FUEL ONLY</p> <p>SÓLO COMBUSTIBLE CON UN NIVEL BAJO EN SULFURO O COMBUSTIBLE CON UN NIVEL MÍNIMO DE SULFURO</p> <p>COMBUSTIBLE À FAIBLE TENEUR OU À TRÈS FAIBLE TENEUR EN SOUFRE SEULEMENT</p>		

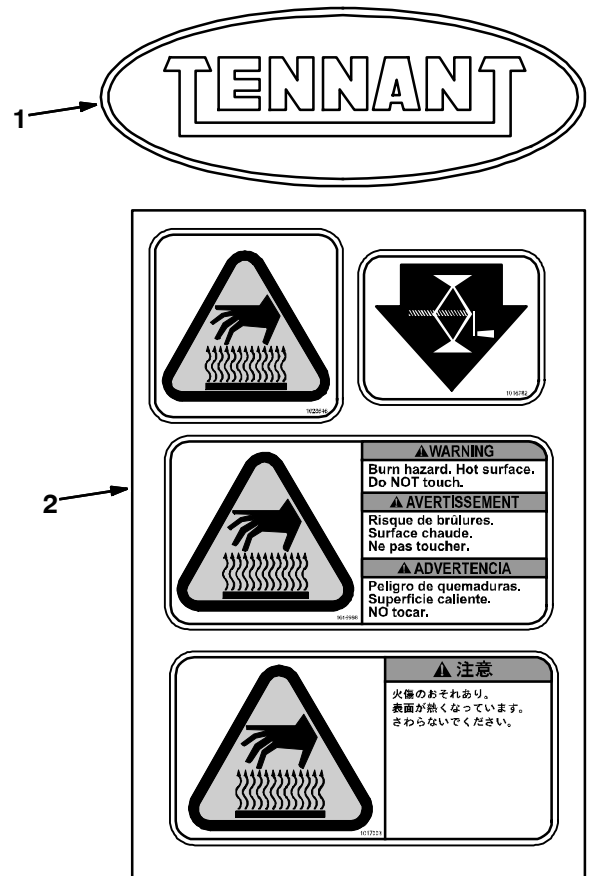
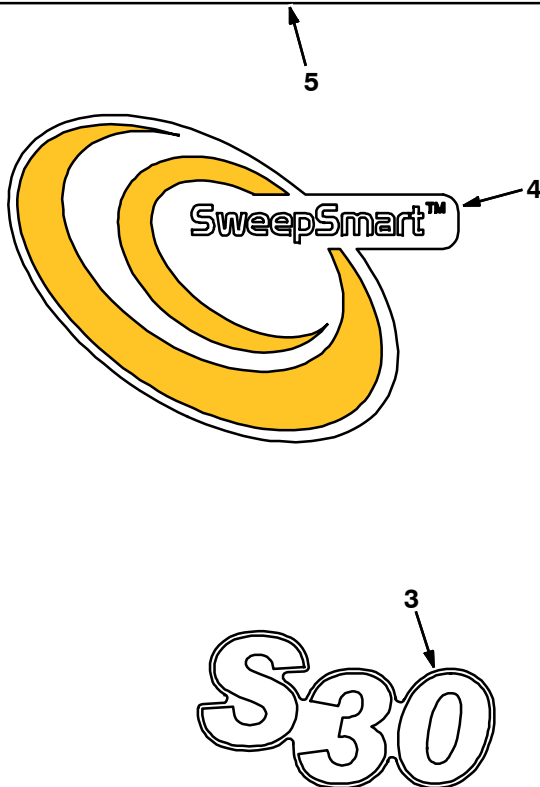
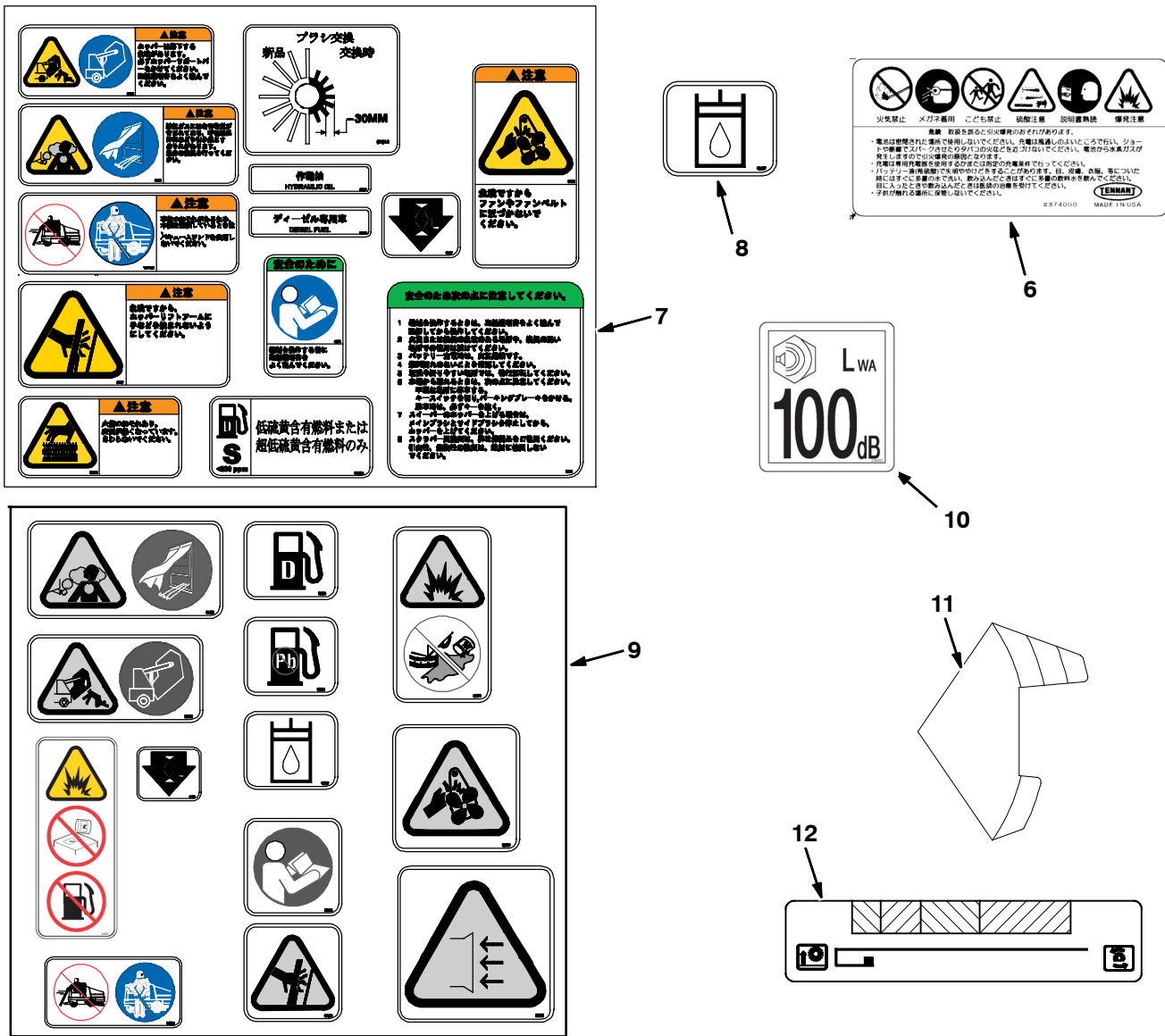


Fig. 58 - Label Group



Ref.	Part No.	Serial Number	Description	Qty.
1	1047741	(0001- )	Label, Logo, 10.4l, White [Tennant]	1
2	1017141	(0001- )	Label Set, Hi Temp	1
3	1061047	(0001- )	Label, White [S30]	3
4	1061048	(0001- )	Label, Cyclone [S30]	3
5	1058333	(0001- )	Label Set, Info/Hzrd [S20]	1
6	374000	(0001- )	Label, Caution, Battery, Tj (Japan Only)	1
7	72381	(0001- )	Label Set, Info/Hzrd, Misc, Tj (Japan Only)	1
8	19207	(0001- )	Label, Info, Hyd Fluid, Na / Ce (Japan Only)	1
9	66188	(0001- )	Label Set, Info/Hzrd, Misc, Ce (Europe Only)	1
10	398481	(0001- )	Label, Level, Sound [100 Db] (Europe Only)	1
11	383203	(0001- )	Label, Info, Arm, Brush	1
12	383202	(0001- )	Label, Handle, Lift	1
	374224	(0001- )	Tape, Warning, Rh, Blk / Yel [33 Mtr] (Europe Only)	1
	C460919	(0001- )	Tape, Warning, Left Blk/Yel [33 Mtr] (Europe Only)	1

# SECTION 3

<b>Contents</b>	<b>Page</b>
Fig. 1 - Indoor Light Kit . . . . .	3- 2
Fig. 2 - Outdoor Light Kit . . . . .	3- 4
Fig. 3 - Left Hand Side Brush Kit, S30 XP . . . . .	3- 6
Fig. 4 - Vacuum Wand Kit . . . . .	3- 8
Fig. 5 - Overhead Guard Kit . . . . .	3- 10
Fig. 6 - Cab Group . . . . .	3- 12
Fig. 7 - Cab Cover Group . . . . .	3- 14
Fig. 8 - Cab Door Group . . . . .	3- 16
Fig. 9 - Cab Heater Group . . . . .	3- 18
Fig. 10 - Cab Air Conditioner Group . . . . .	3- 20
Fig. 11 - Cab Fuel Cover Group . . . . .	3- 22
Fig. 12 - Cab Wire Harness Group . . . . .	3- 24
Fig. 13 - Cab Wire Harness Electrical Schematic . . . . .	3- 25
Fig. 14 - Corner Bumper Kit . . . . .	3- 26
Fig. 15 - Telemetry Group . . . . .	3- 27
Fig. 16 - Side and Rear Skirt Kit . . . . .	3- 28
Fig. 17 - Wet Side Brush Dust Control Water Tank Group (APAC Only) . . . . .	3- 30
Fig. 18 - Wet Right Hand Side Brush Dust Control Spray Nozzle Group (APAC Only) . . . . .	3- 32
Fig. 19 - Wet Dual Side Brush Dust Control Spray Nozzle Group (APAC Only) . . . . .	3- 34
Fig. 20 - Wet Side Brush Dust Control Electrical Group (APAC Only) . . . . .	3- 36
Fig. 21 - Wet Side Brush Dust Control Wire Harness Group (APAC Only) . . . . .	3- 38
Fig. 22 - Wet Side Brush Dust Control Electrical Schematic, S30 (APAC Only) . . . . .	3- 40
Fig. 23 - Wet Side Brush Dust Control Electrical Schematic, S30 XP (APAC Only) . . . . .	3- 41
Fig. 24 - Right Hand Side Brush Dust Control Skirt Kit . . . . .	3- 42
Fig. 25 - Dual Side Brush Dust Control Skirt Kit . . . . .	3- 46
Fig. 26 - HEPA Filter Vacuum Hose Group . . . . .	3- 48
Fig. 27 - HEPA Filter Box Group . . . . .	3- 50
Fig. 28 - HEPA Filter Exhaust Cover Group . . . . .	3- 52
Fig. 29 - HEPA Filter Electrical Group . . . . .	3- 54
Fig. 30 - Tow Hook Group . . . . .	3- 53
Fig. 31 - Spotlight Kit, Blue . . . . .	3- 54
Fig. 32 - Seat Belt Group . . . . .	3- 56
Fig. 33 - Weather Proof Pouch Group . . . . .	3- 57
Fig. 34 - High Rise Air Intake Group . . . . .	3- 58
Fig. 35 - Documentation Group (Online Only) . . . . .	3- 60

Fig. 1 - Indoor Light Kit

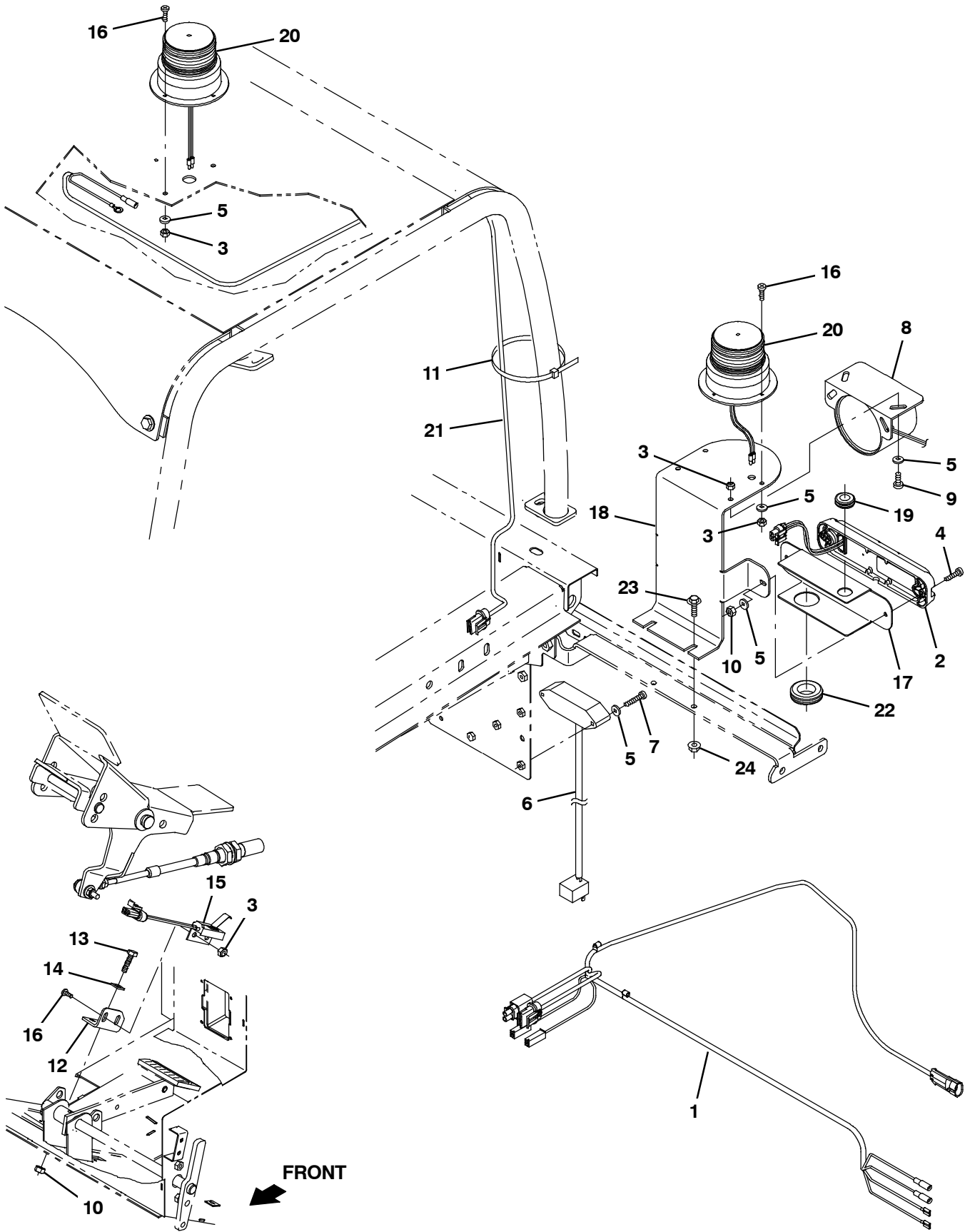
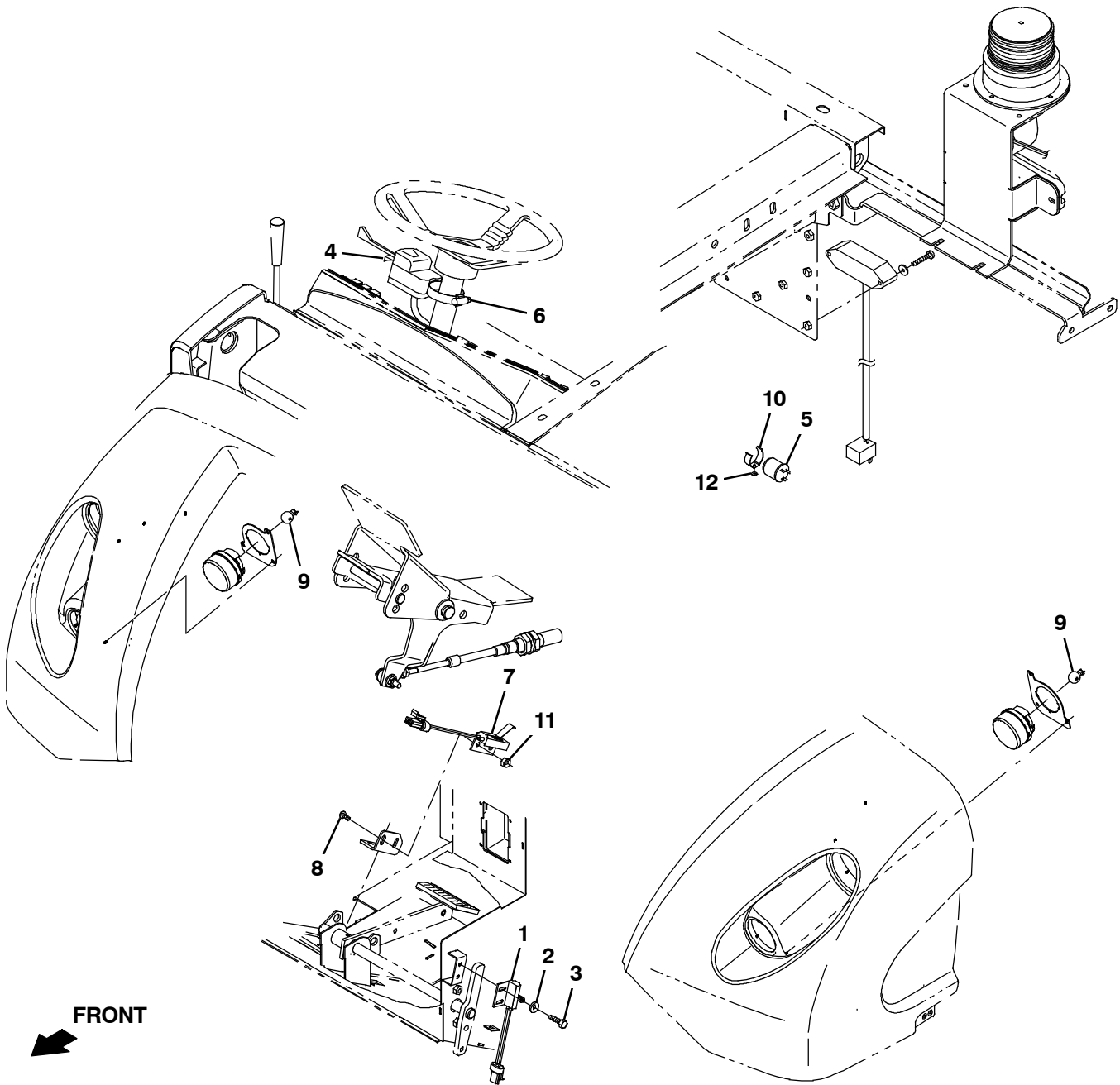


Fig. 1 - Indoor Light Kit

Ref.	Part No.	Serial Number	Description	Qty.
▽	9008199	(0001-	) Light Kit, Inside, Ci [S30]	1
▲	1 1034191	(0001-	) Harness, Backup, Rev [S30]	1
▲	2 1036173	(0001-	) Light, Led, White, 12- 24vdc	1
▲	3 06549	(0001-	) Nut, Hex, Lock, M5 X 0.80, NI	6
▲	4 06935	(0001-	) Screw, Pan, Phl, M5 X 0.80 X 25, 4.8	2
▲	5 19066	(0001-	) Washer, Flat, 10	8
▲	6 1036985	(0001-	) Flasher, 12- 80vdc, 2a	1
▲	7 06938	(0001-	) Screw, Pan, Phl, M5 X 0.80 X 40, 4.8	2
▲	8 9007131	(0001-	) Alarm Assy, Backup, 12- 24vdc 82- 107dba	1
▲	9 09145	(0001-	) Screw, Pan, Phl, M6 X 1.00 X 16, 4.8	2
▲	10 07785	(0001-	) Nut, Hex, Std, M6 X 1.00, Ss	4
▲	11 49266	(0001-	) Tie, Cable, Nyl, 07.3l .19w 1.8 Max D	4
▲	12 1036995	(0001-	) Bracket, Switch, Reverse	1
▲	13 08716	(0001-	) Screw, Hex, M6 X 1.00 X 20, Ss	2
▲	14 32483	(0001-	) Washer, Flat, 0.25, Sae	2
▲	15 1039735	(0001-	) Switch, Snap, 15a No	1
▲	16 06933	(0001-	) Screw, Pan, Phl, M5 X 0.80 X 16, 4.8	4
▲	17 1061203	(0001-	) Bracket, Light	1
▲	18 1061140	(0001-	) Bracket, Alarm, Backup	1
▲	19 10632- 9	(0001-	) Grommet, Rbr, 0.63id, F/0.8h, .12 Matl	1
▲	20 1075297	(0001-	) Light, Flsh, 12vdc, Amb, Rwk	1
▲	21 1030973	(0001-	) Harness, Ohg [S30]	1
▲	22 10632- 14	(0001-	) Grommet, Rbr, 1.00id, F/1.4h, .12 Matl	1
▲	23 1036892	(0001-	) Screw, Hex, M6 X 1.00 X 25, 9.8, Sems	2
▲	24 07790	(0001-	) Nut, Hex, Flng, M6 X 1.00	2

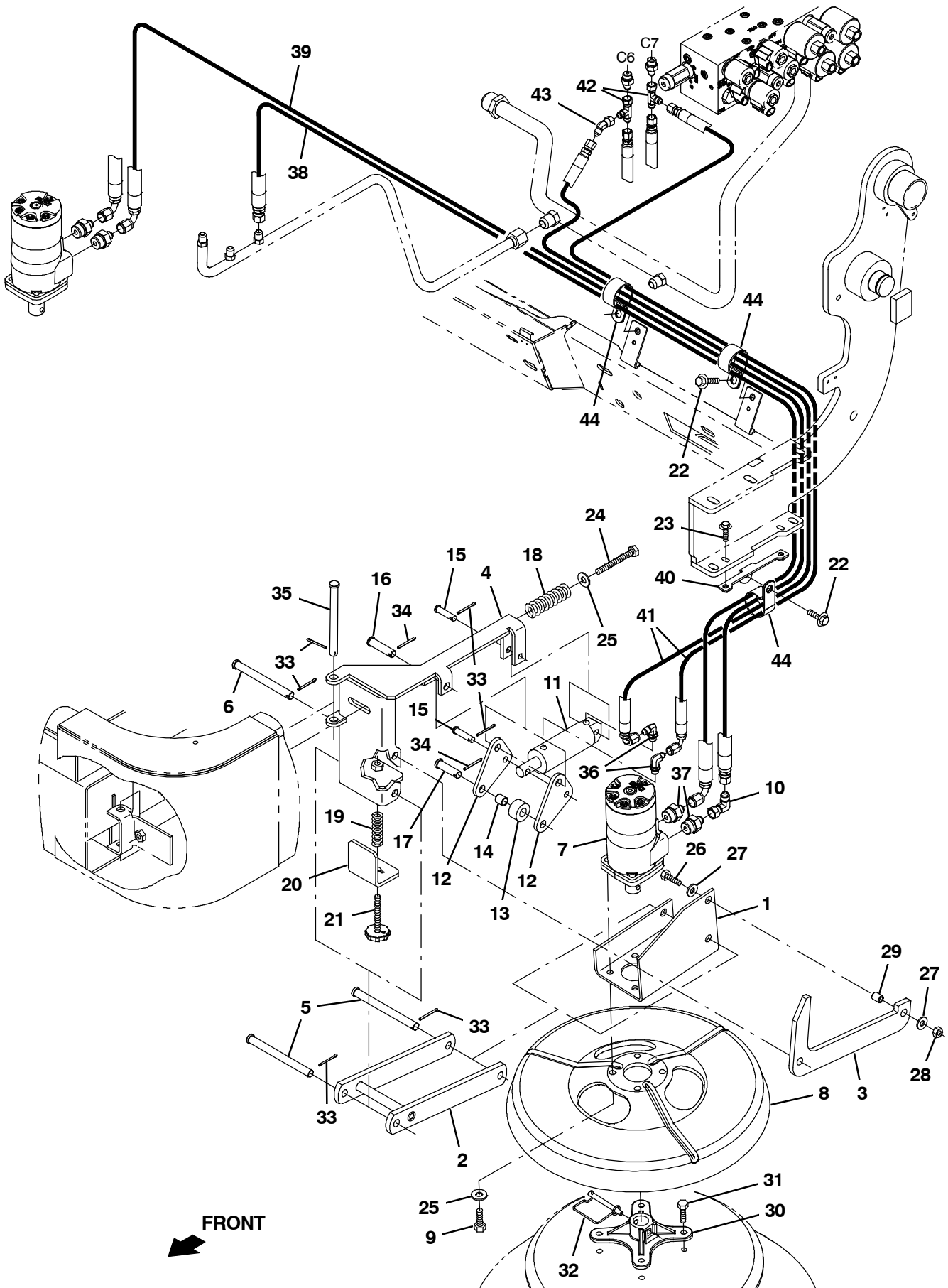
Fig. 2 - Outdoor Light Kit



**Fig. 2 - Outdoor Light Kit**

	<b>Ref.</b>	<b>Part No.</b>	<b>Serial Number</b>	<b>Description</b>	<b>Qty.</b>
▽		9022211	(0001-	) Light Kit, Outdoor, Ci [S30, Ce]	1
▲	1	1040019	(0001-	) Switch, Limit, 15a, Nc	1
▲	2	32483	(0001-	) Washer, Flat, 0.25, Sae	2
▲	3	09244	(0001-	) Screw, Hex, M5 X 0.80 X 16, 8.8	2
▲	4	60751	(0001-	) Switch, Turn Signal	1
▲	5	31922	(0001-	) Flasher, Hd, 12vdc 25a [10- 57300]	1
▲	6	11531	(0001-	) Clamp, Hose, Wormdrive, 1.06- 2.00d, .56w	1
▲	7	1039735	(0001-	) Switch, Snap, 15a No	1
▲	8	06933	(0001-	) Screw, Pan, Phl, M5 X 0.80 X 16, 4.8	2
▲	9	1036183	(0001-	) Lamp, Clr, 12vdc [#3157 Series]	2
▲	10	24576- 1	(0001-	) Clip, Grip, Finger, 1.19- 1.35d, Nk Pl	1
▲	11	06549	(0001-	) Nut, Hex, M5 X 0.80 X 16, 8.8	4
▲	12	41141	(0001-	) Washer, Lock, Int- Ext, 0.31	1

Fig. 3 - Left Hand Side Brush Kit, S30 XP



**Fig. 3 - Left Hand Side Brush Kit, S30 XP**

Ref.	Part No.	Serial Number	Description	Qty.
▽	9013113	(0001-	) Brush Kit, Side, Lh, Ci [S30]	1
▲	1 1031916	(0001-	) Bracket, Mtg, Motor, Side Brush	1
▲	2 1029682	(0001-	) Arm Wldt, Brush, Side	1
▲	3 1026459	(0001-	) Arm, Linkage, Side Brush	1
▲	4 1039649	(0001-	) Pivot Wldt, Brush, Side	1
▲	5 51225	(0001-	) Pin, Clevis, 0.50d X 5.50l	2
▲	6 51538	(0001-	) Pin, Clevis, 0.50d X 5.00l	1
▲	7 1057338	(0001-	) Motor, Hyd, Gear, Int 17.9 Bi- Dir 2500	1
▲	8 1054256	(0001-	) Guard, Brush	1
▲	9 46559	(0001-	) Screw, Hex, .38- 16 X 1.25, NI	4
▲	10 1072195	(0001-	) Fitting, Hyd, E90, Ff06/Fm06	1
▲	11 1041034	(0001-	) Cylinder, Hyd, 1.5b 06.3l 01.50strk 2500	1
▲	12 1026462	(0001-	) Lever, Lift, Brush	2
▲	13 1026525	(0001-	) Tube, 0.59id 1.25od 00.6l, Stl	1
▲	14 59634	(0001-	) Bushing, Sleeve, 0.50b 0.59d 0.62l, Fgl	1
▲	15 29558	(0001-	) Pin, Clevis, 0.37d X 1.50l	2
▲	16 51534	(0001-	) Pin, Clevis, 0.50d X 2.00l	1
▲	17 43290	(0001-	) Pin, Clevis, 0.50d X 1.75l	1
▲	18 45261	(0001-	) Spring, Cmpr, 0.97od .11wir 02.5l	1
▲	19 22290	(0001-	) Spring, Cmpr, 0.72od .06wir 02.3l	1
▲	20 1075439	(0001-	) Angle	1
▲	21 1075444	(0001-	) Knob, Assy, Sb Xp	1
▲	22 1037346	(0001-	) Screw, Hex, M8 X 1.25 X 25, 9.8, Sems	3
▲	23 1037345	(0001-	) Screw, Hex, M6 X 1.00 X 30, 9.8, Sems	2
▲	24 06965	(0001-	) Screw, Hex, M10 X 1.5 X 80, 8.8	1
▲	25 32492	(0001-	) Washer, Flat, 0.38, Std	5
▲	26 76570	(0001-	) Screw, Hex, M8 X 1.25 X 30, 8.8	1
▲	27 32491	(0001-	) Washer, Flat, 0.31, Std	2
▲	28 08709	(0001-	) Nut, Hex, Lock, M8 X 1.25, NI	1
▲	29 80395	(0001-	) Sleeve, P/M, 0.31b 0.50d 0.7l [430ss]	1
▲	30 47501	(0001-	) Hub, Adapter, Brush, 1.00b	1
▲	31 39394	(0001-	) Screw, Hex, .31- 09 X 1.25, Wood	4
▲	32 84581	(0001-	) Pin Assy, Side Brush W/ Clip	1
▲	33 08182	(0001-	) Pin, Cotter, .125 X 1.00	6
▲	34 39005	(0001-	) Pin, Cotter, .094 X 0.75	2
▲	35 222196	(0001-	) Pin, Clevis, 0.50d X 4.25l	1
▲	36 762427	(0001-	) Fitting, Hyd, E90, Fm04/Om04	2
▲	37 762439	(0001-	) Fitting, Hyd, Str, Fm06/Om10	2
▲	38 1067661	(0001-	) Hose, Hyd, Tc06, Ff06e90/Ff06str, 102.0	1
▲	39 1067105	(0001-	) Hose, Hyd, Tc08, Ff06e90/Ff06str, 134.0	1
▲	40 1213656	(0001-	) Bracket, Wldt, Mtg, Hyd	2
▲	41 1067088	(0001-	) Hose, Hyd, Tc04, Ff04e90/Ff04str, 126.0	2
▲	42 767422	(0001-	) Fitting, Hyd, Tee, Ff04/Fm04/Fm04, Run	2
▲	43 1011123	(0001-	) Fitting, Hyd, E45, Ff04/Fm04	1
▲	44 53468	(0001-	) Clamp, Cable, Stl, 1.75d X 1.00w, 1hole	3

Fig. 4 - Vacuum Wand Kit

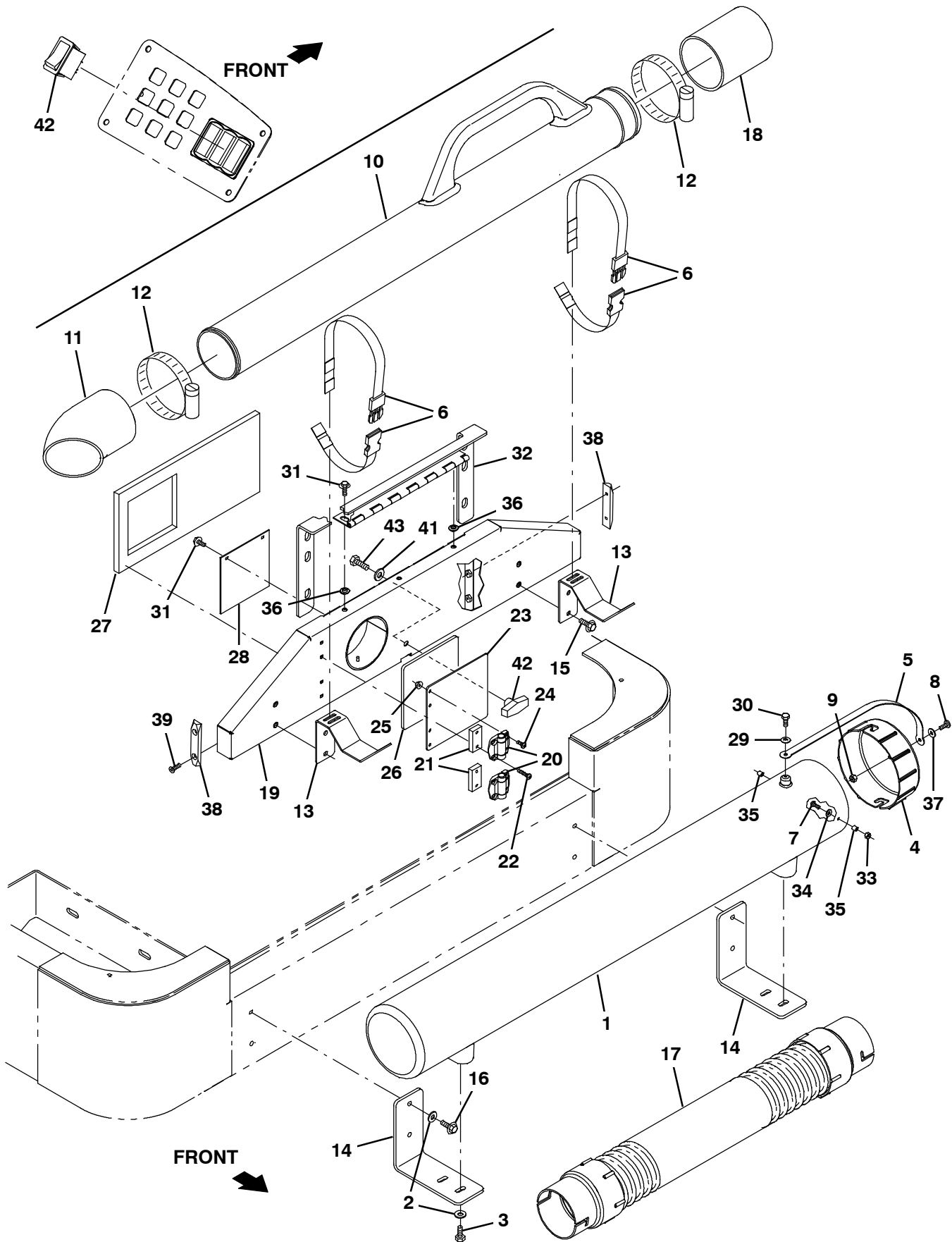
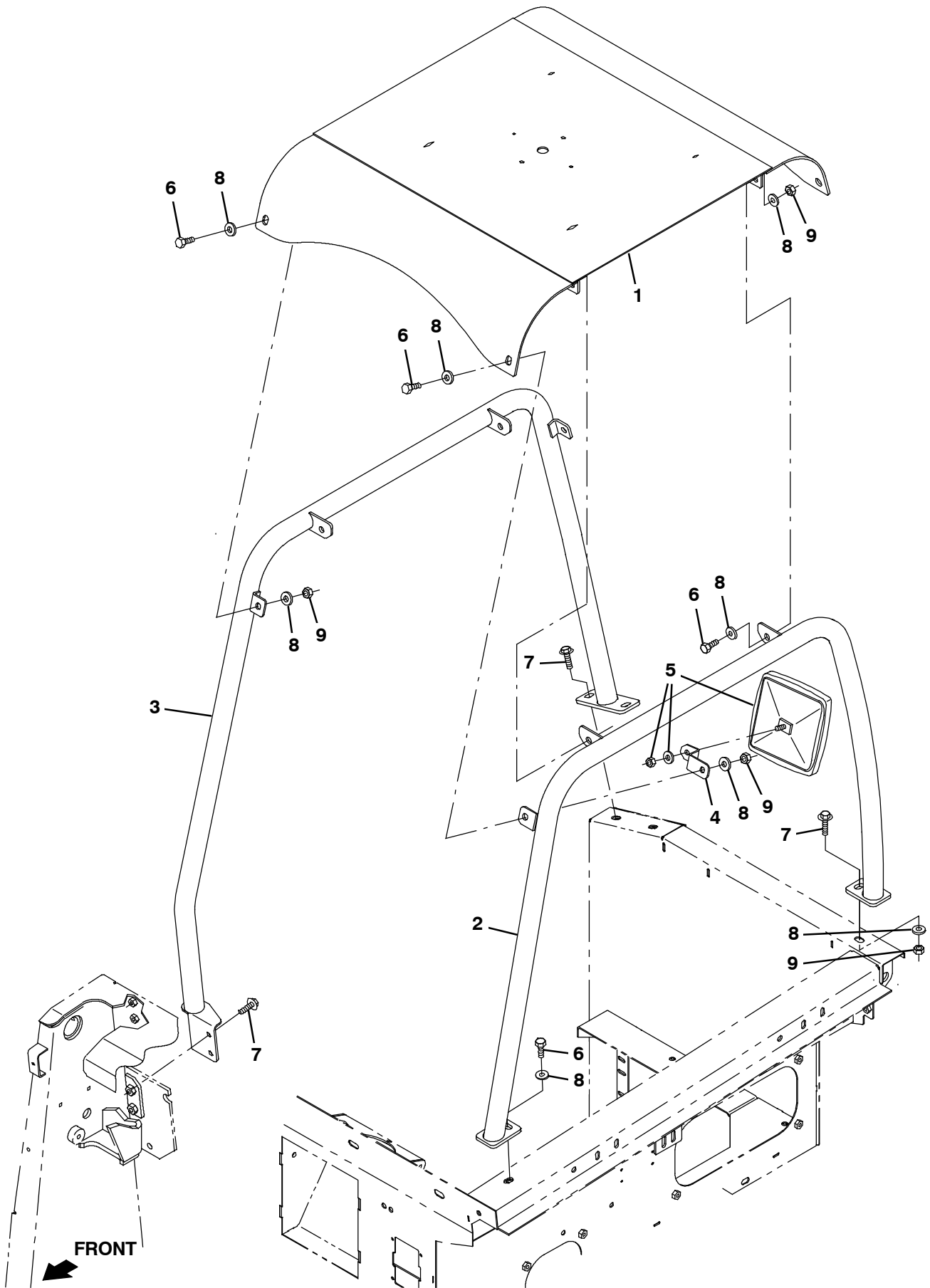


Fig. 4 - Vacuum Wand Kit

Ref.	Part No.	Serial Number	Description	Qty.
▽	9013873	(0001-	) Wand Kit, Vacuum, Ci [Roto. S30]	1
▲	1 1032752	(0001-	) Tube, Hose	1
▲	2 32491	(0001-	) Washer, Flat, 0.31, Std	8
▲	3 16931	(0001-	) Screw, Hex, M8 X 1.25 X 20, 8.8	4
▲	4 1041473	(0001-	) Cap, Enclosure, Hose	1
▲	5 1041754	(0001-	) Strap, Cap, Enclosure	1
▲	6 367974	(0001-	) Strap, Pyp, 0.07 1.0w 18.5l, W/ Buckle	2
▲	7 06934	(0001-	) Screw, Pan, Phl, M5 X 0.80 X 20, 4.8	2
▲	8 09145	(0001-	) Screw, Pan, Phl, M6 X 1.00 X 16, 4.8	1
▲	9 08708	(0001-	) Nut, Hex, Lock, M6 X 1.00, NI	1
▲	10 1032584	(0001-	) Wand, Vacuum	1
▲	11 1032707	(0001-	) Hose, Nozzle, Floor	1
▲	12 79380	(0001-	) Clamp, Hose, Wormdrive, 3.75- 4.62d, .62w	2
▲	13 1214153	(0001-	) Bracket, Mtg, Wand	2
▲	14 1046993	(0001-	) Bracket, Mtg, Tube	2
▲	15 1020341	(0001-	) Screw, Hex, M8 X 1.25 X 20, Ss, Sems	4
▲	16 763045	(0001-	) Screw, Hex, M8 X 1.25 X 20, Fmg	4
▲	17 1042718	(0001-	) Hose Assy, W/2cuff, 4.0d 156l 4.0/4.0	1
▲	18 1041882	(0001-	) Hose, Rbr	1
▲	19 9013446	(0001-	) Door Wldt, Hppr, Vac- Wand, Replmt, Na	1
▲	19 9013447	(0001-	) Door Wldt, Hppr, Vac- Wand, Replmt, Ce	1
▲	19 9013448	(0001-	) Door Wldt, Hppr, Vac- Wand, Replmt, Jp	1
▲	20 367950	(0001-	) Hinge, .40pin 2.2w 02.0l, 4/0.21h	2
▲	21 1214152	(0001-	) Block, Spacer, Hinge	2
▲	22 06935	(0001-	) Screw, Pan, Phl, M5 X 0.80 X 25, 4.8	4
▲	23 1214258	(0001-	) Door , Vacuum	1
▲	24 06932	(0001-	) Screw, Pan, Phl, M5 X 0.80 X 10, 4.8	4
▲	25 07789	(0001-	) Nut, Hex, Flng, M5 X 0.80	4
▲	26 1039007	(0001-	) Seal, Ure, .25, 06.0w 06.0l, Adh	1
▲	27 1035660	(0001-	) Gasket, Ure, .50, 07.47w, 15.47l, Adh	1
▲	28 1039038	(0001-	) Flap, Wand, Vacuum	1
▲	29 01683	(0001-	) Washer, Flat, 10, Ss	1
▲	30 383000	(0001-	) Screw, Hex, 12- 16 X 0.75	1
▲	31 1040467	(0001-	) Screw, Hex, M6 X 1.00 X 20, 9.8, Sems	4
▲	32 1214034	(0001-	) Bracket Wldt, Door, Front	1
▲	33 06549	(0001-	) Nut, Hex, Lock, M5 X 0.80, NI	2
▲	34 19066	(0001-	) Washer, Flat, 0.25b 0.56d .05, PI, 10	2
▲	35 610943	(0001-	) Sleeve, P/M, 0.22b 0.32d 0.4l, PI	2
▲	36 1213565	(0001-	) Sleeve, Flange	2
▲	37 01684	(0001-	) Washer, Flat, 0.27b 0.69d .05, Ss	1
▲	38 1213971	(0001-	) Block, Nylon	2
▲	39 09062	(0001-	) Screw, Flt, Soc, M6 X 1.00 X 16, 10.9	4
▲	40 04706	(0001-	) Knob, Tee, 0.38- 16, 2.5 X 1.0 1.1l,Plstc	1
▲	41 32485	(0001-	) Washer, Flat, 0.38, Sae	1
▲	42 397889	(0001-	) Switch, Rocker, Dpst, On / None / On (S30 ONLY)	1
▲	43 21195	(0001-	) Screw, Hex, .38- 16 X 0.75, G5	1

Fig. 5 - Overhead Guard Kit



**Fig. 5 - Overhead Guard Kit**

	<b>Ref.</b>	<b>Part No.</b>	<b>Serial Number</b>	<b>Description</b>	<b>Qty.</b>
▽		9008200	(0001-	) Ohg Kit, Ci [S30]	1
▲	1	1032262	(0001-	) Guard Wldt, Ohg, Top	1
▲	2	1032067	(0001-	) Leg Wldt, Guard, Lh	1
▲	3	1061016	(0001-	) Leg Wldt, Guard, Rh	1
▲	4	1032722	(0001-	) Bracket, Mtg, Mirror	1
▲	5	49034	(0001-	) Mirror, Convex, 06.7 X 06.2	1
▲	6	39283	(0001-	) Screw, Hex, M10 X 1.5 X 25, 8.8	8
▲	7	1037358	(0001-	) Screw, Hex, M10 X 1.50 X 35, 9.8, Sems	5
▲	8	32492	(0001-	) Washer, Flat, 0.38, Std	17
▲	9	41430	(0001-	) Nut, Hex, Lock, M10 X 1.5, NI	9

Fig. 6 - Cab Group

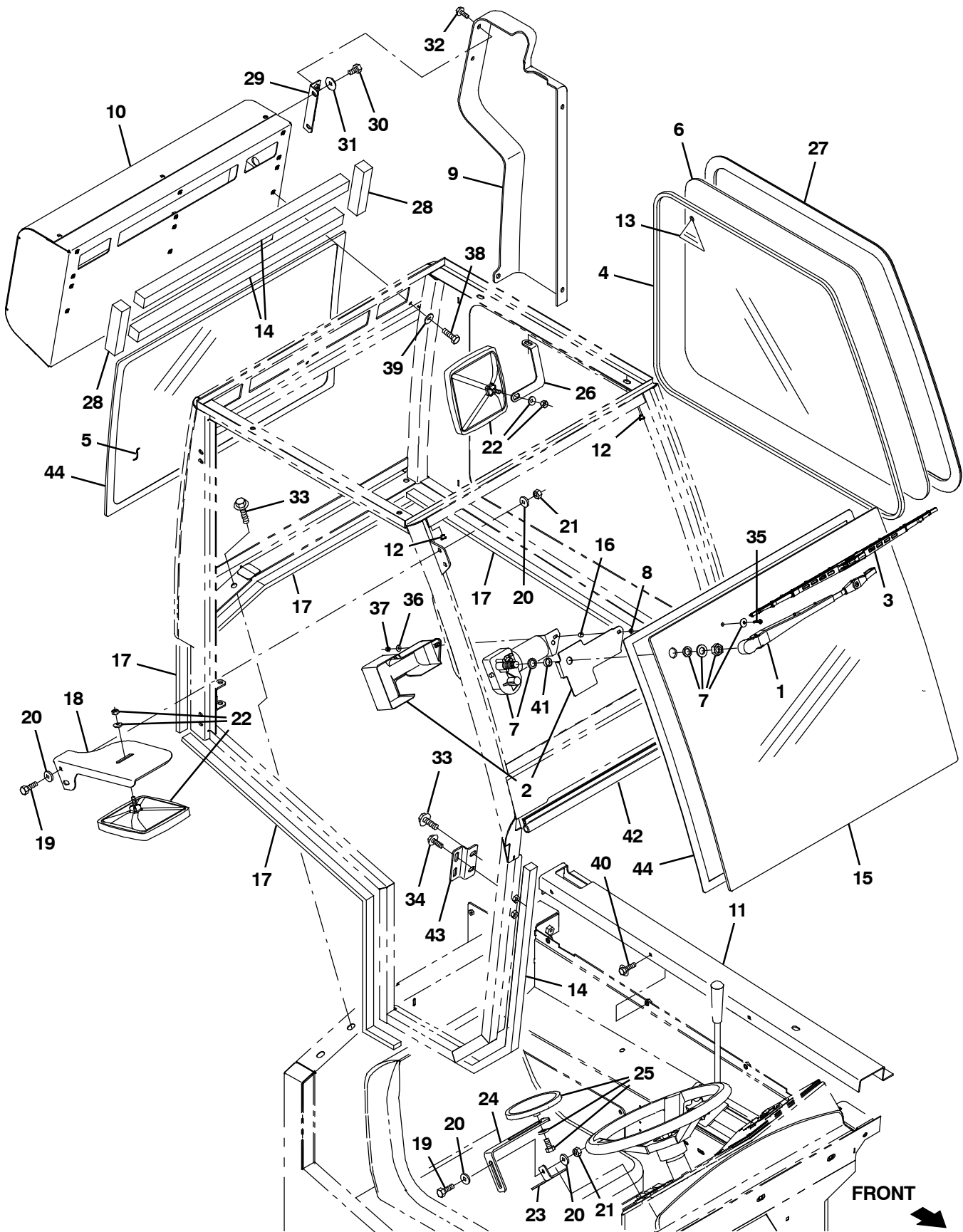


Fig. 6 - Cab Group

Ref.	Part No.	Serial Number	Description	Qty.
1	1250704	(0001-	) Arm, Wiper, Windshield [280- 380mm ADJ]	1
2	1067891	(0001-	) Plate, Motor, Wiper, Cab	1
3	1250690	(0001-	) Blade, Wiper, Windshield, 20.0"	1
4	9009219	(0001-	) Seal, Afmkt, Rbr, Wndw, 10ft [Zipper]	1
5	1067875	(0001-	) Pane, Glass, Wndw, Rear	1
6	1067874	(0001-	) Pane, Glass, Wndw, Lh Side, Cab	1
7	1067872	(0001-	) Motor, Wiper, Cab	1
8	76426	(0001-	) Washer, Sealing, 0.28b 0.75d Ss, Neo	1
9	1067869	(0001-	) Cover, Hose, Plstc, Cab	1
10	1067918	(0001-	) Heater Unit, W/ A/C & Fan (See Breakdowns)	1
11	1060586	(0001-	) Lip Wldt, Oprtr Station / Cab	1
12	80061	(0001-	) Plug, Hole, Rnd, 0.30h 0.3l	2
13	1067911	(0001-	) Label, Info [Exit]	1
14	1069688	(0001-	) Seal, Afmkt, Foam, 1.18 X 1.18, 03ft	2
15	1067878	(0001-	) Pane, Glass, Wndw, Front	1
16	1069211	(0001-	) Spacer, Plstc, 0.18b 0.27d 0.27l	1
17	1069681	(0001-	) Seal, Foam, .50, 1.00w 72.00l, Adh	1
18	1049061	(0001-	) Bracket, Mtg, Mirror	1
19	09740	(0001-	) Screw, Hex, M8 X 1.25 X 20, Ss	3
20	39349	(0001-	) Washer, Flat, 0.31, Sae	6
21	08713	(0001-	) Nut, Hex, Lock, M8 X 1.25, NI, Ss	3
22	49034	(0001-	) Mirror, Convex, 06.7 X 06.2	2
23	1048740	(0001-	) Bracket, Mtg, Mirror, Lower	1
24	1264292	(0001-	) Bracket, Mtg, Mirror, Upper	1
25	1050295	(0001-	) Mirror, Convex, 0.50d	1
26	1048743	(0001-	) Bracket, Mtg, Mirror	1
27	9009218	(0001-	) Seal, Afmkt, Rbr, Wndw, 10ft	1
28	1069687	(0001-	) Seal, Afmkt, Foam, 1.18 X 1.18, 01ft	2
29	1066952	(0001-	) Bracket, Mtg, Cover	1
30	16735	(0001-	) Screw, Hex, M8 X 1.25 X 16, 8.8	2
31	1069326	(0001-	) Washer, Flat, 0.31, Sae, Blk	2
32	1040467	(0001-	) Screw, Hex, M6 X 1.00 X 20, 9.8, Sems	5
33	1037358	(0001-	) Screw, Hex, M10 X 1.50 X 35, 9.8, Sems	6
34	1037346	(0001-	) Screw, Hex, M8 X 1.25 X 25, 9.8, Sems	2
35	1069316	(0001-	) Screw, Pan, Phl, M4 X 0.70 X 20, Blk	1
36	1059252	(0001-	) Washer, Flat, 0.19b 0.50d .03, Stl, Blk	2
37	02850	(0001-	) Nut, Hex, Lock, M4 X 0.70, NI	1
38	39277	(0001-	) Screw, Hex, M8 X 1.25 X 25, 8.8	6
39	32491	(0001-	) Washer, Flat, 0.31, Std	6
40	1037346	(0001-	) Screw, Hex, M8 X 1.25 X 25, 9.8, Sems	3
41	1069210	(0001-	) Spacer, Plstc, 0.62b 0.75d 0.27l	1
42	1031616	(0001-	) Seal, Afmkt, Bulb, Str, .75d F/07ga 03ft	1
43	1069232	(0001-	) Bracket, Mtg, Cab	1
44	1227836	(0001-	) Molding, Afmkt, Trim, Wndw, Glass, 12ft	1

Fig. 7 - Cab Cover Group

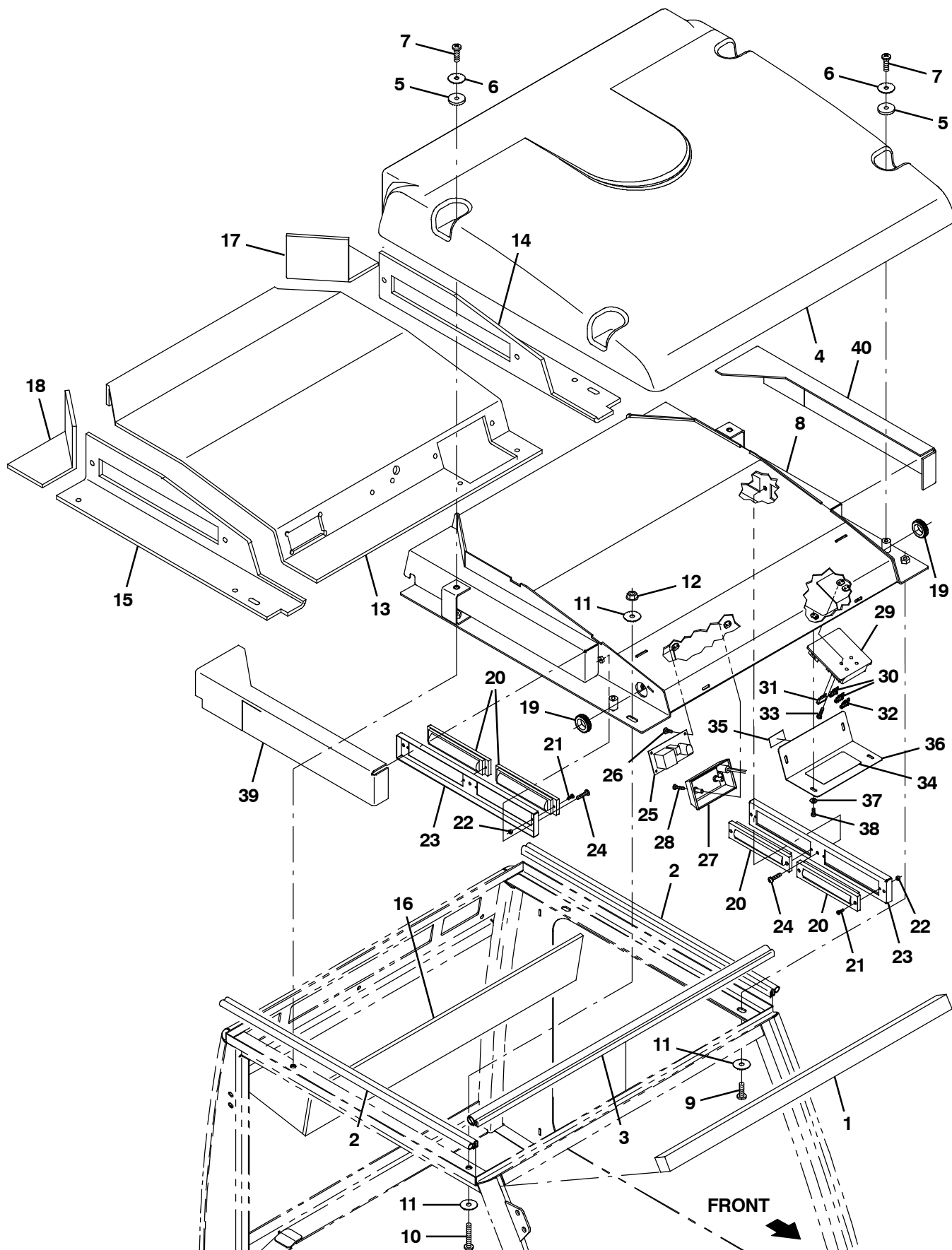


Fig. 7 - Cab Cover Group

Ref.	Part No.	Serial Number	Description	Qty.
1	1069688	(0001-	) Seal, Afmkt, Foam, 1.18 X 1.18, 03ft	1
2	1031207	(0001-	) Seal, Afmkt, Bulb, 90, 0.50d, 03ft	2
3	1030592	(0001-	) Seal, Afmkt, Bulb, 90, 0.75d F/11ga 03ft	1
4	1067873	(0001-	) Panel, Roof, Plstc, Cab	1
5	1067887	(0001-	) Washer, Cab, Shld, Glass	4
6	1069326	(0001-	) Washer, Flat, 0.31, Sae, Blk	4
7	1031665	(0001-	) Screw, Pan, Phl, M8 X 1.25 X 25, Blk	4
8	1067217	(0001-	) Panel Wldt, Top, Cab	1
9	1069310	(0001-	) Screw, Pan, Phl, M8 X 1.25 X 25, Blk	2
10	1069201	(0001-	) Screw, Pan, Phl, M8 X 1.25 X 50, Blk	2
11	1060648	(0001-	) Washer, Flat, 0.31b 0.67d .07, Stl, Blk	5
12	07791	(0001-	) Nut, Hex, Flng, M8 X 1.25	1
13	1068687	(0001-	) Insulation, Sound, Liner, Top	1
14	1068690	(0001-	) Insulation, Sound, Liner, Lh	1
15	1068689	(0001-	) Insulation, Sound, Liner, Rh	1
16	1068688	(0001-	) Insulation, Sound, Liner	1
17	1069229	(0001-	) Insulation, Sound, Liner, Side, Lh	1
18	1069231	(0001-	) Insulation, Sound, Liner, Side, Rh	1
19	10632	(0001-	) Grommet, Rbr, 0.89id, F/1.2h, .14 Matl	2
20	1074108	(0001-	) Louver, Nozzle, Spindle, Blk	4
21	1069314	(0001-	) Screw, Pan, Phl, M3 X 0.50 X 12, Blk	8
22	01754	(0001-	) Nut, Hex, Std, M3 X 0	8
23	1066933	(0001-	) Plate, Vent	2
24	1069318	(0001-	) Screw, Pan, Phl, M5 X 0.80 X 25, Blk	6
25	1068751	(0001-	) Controls, Ac/Heater [S30]	1
26	1069315	(0001-	) Screw, Pan, Phl, M4 X 0.70 X 10, Blk	4
27	1067886	(0001-	) Light, Dome, Cab	1
28	1069317	(0001-	) Screw, Pan, Phl, M4 X 0.70 X 25, Blk	1
29	1067870	(0001-	) Fuseholder, Cab	1
30	1016029	(0001-	) Fuse, Blade, 005a, 32vdc	2
31	762515	(0001-	) Fuse, Blade, 020a, 32vdc	1
32	1067917	(0001-	) Fuse, Blade, 002a, 32vdc	1
33	1069317	(0001-	) Screw, Pan, Phl, M4 X 0.70 X 25, Blk	4
34	1067910	(0001-	) Label [Fuse Block]	1
35	1069330	(0001-	) Label, Circuitbreaker [Fuse Box]	1
36	1066972	(0001-	) Cover, Fuse	1
37	1059252	(0001-	) Washer, Flat, 0.19b 0.50d .03, Stl, Blk	4
38	1069315	(0001-	) Screw, Pan, Phl, M4 X 0.70 X 10, Blk	4
39	1072046	(0001-	) Insulation, Heat, Liner, Rh	1
40	1072047	(0001-	) Insulation, Heat, Liner, Lh	1

Fig. 8 - Cab Door Group

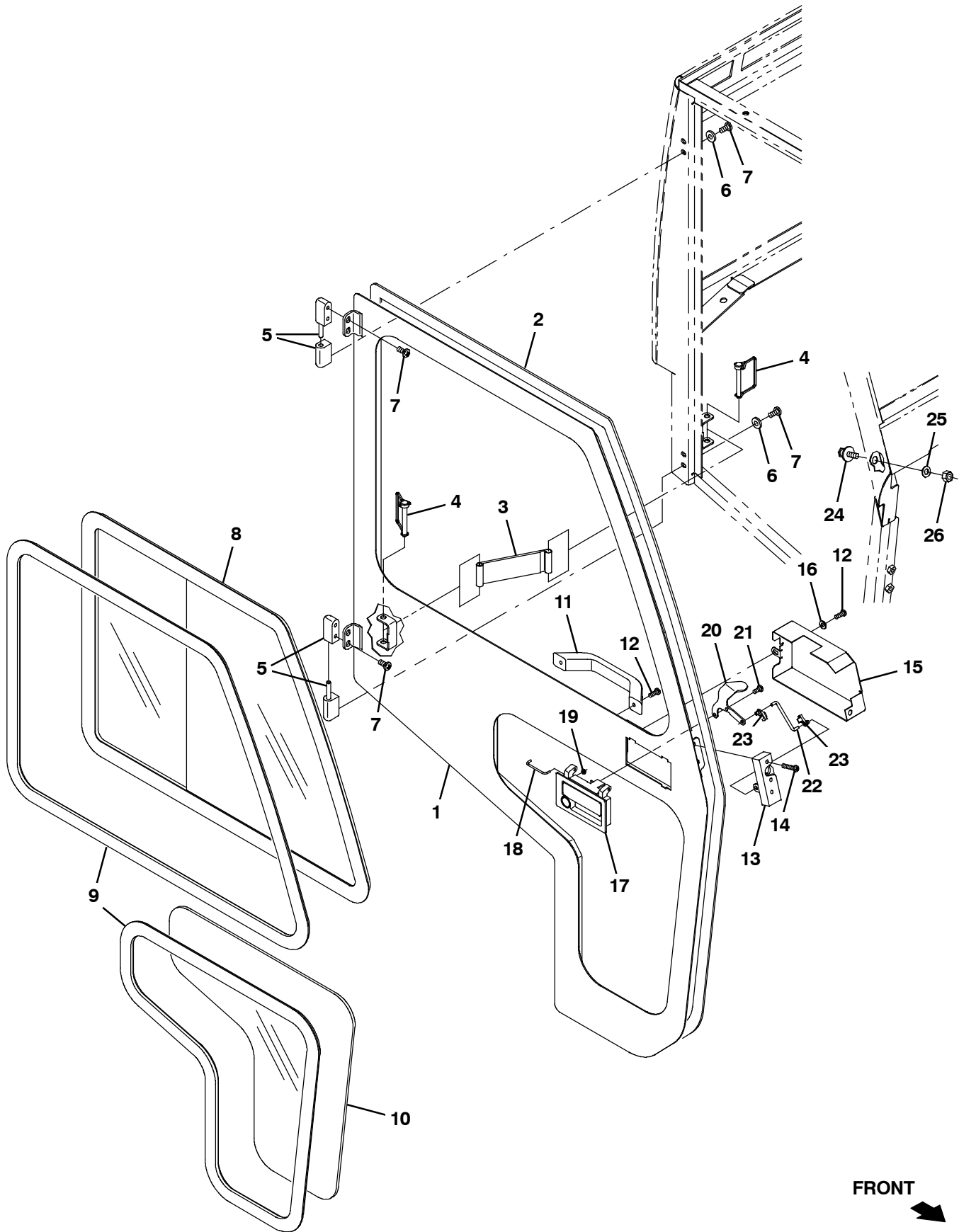
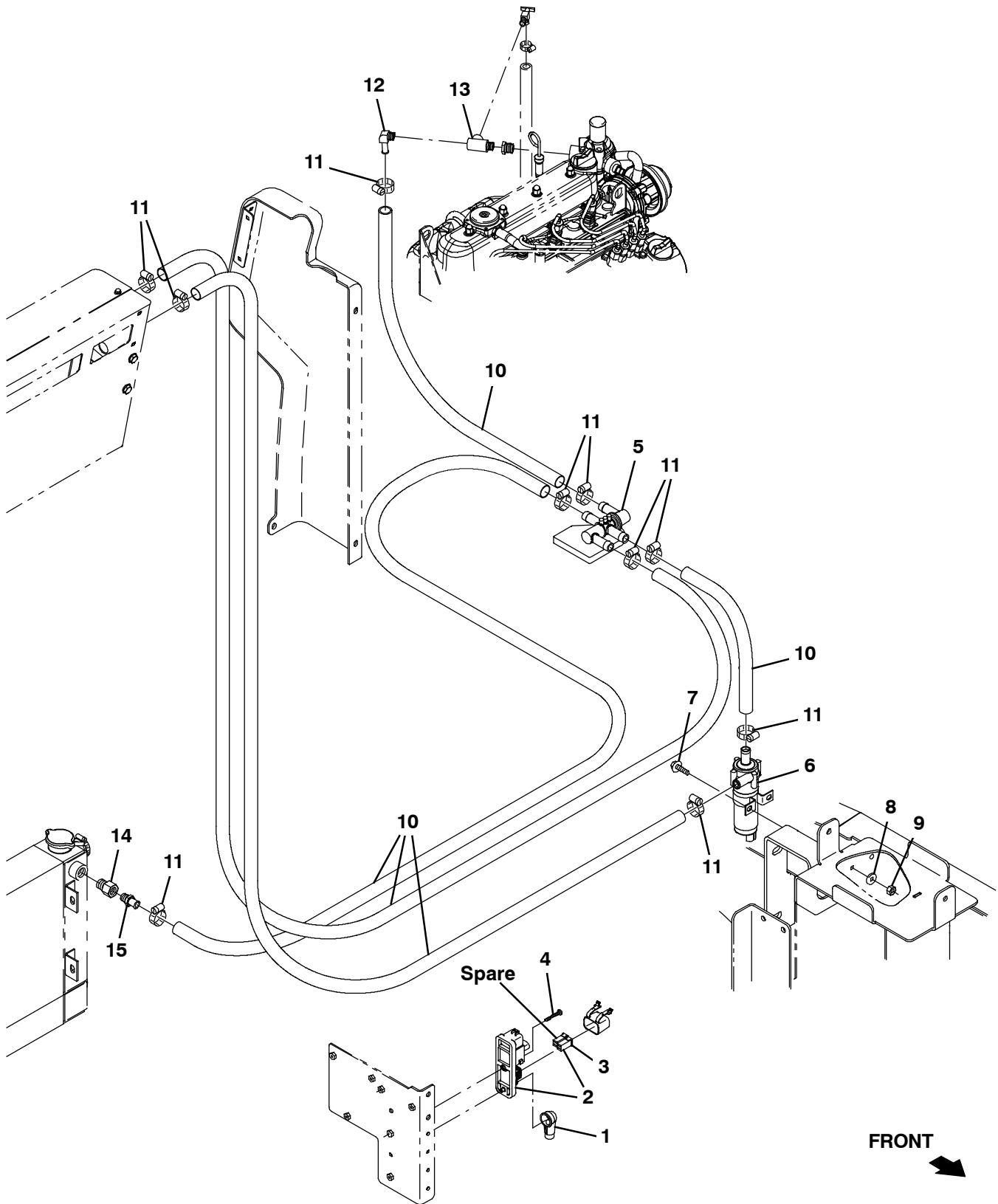


Fig. 8 - Cab Door Group

Ref.	Part No.	Serial Number	Description	Qty.
▽	9014656	(0001-	) Door Assy, Cab [S30]	1
▲	1 1067216	(0001-	) Door Wldt, Rh	1
▲	2 1030601	(0001-	) Seal, Afmkt, Bulb, 90, 0.75d F/11ga 20ft	1
▲	3 1067895	(0001-	) Strap, Door, Cab	1
▲	4 1067881	(0001-	) Pin, Lock, Cab	2
▲	5 1067879	(0001-	) Hinge, Bracket, Door, Cab	2
▲	6 1069326	(0001-	) Washer, Flat, 0.31, Sae, Blk	4
▲	7 1069311	(0001-	) Screw, Pan, Phl, M8 X 1.25 X 16, Blk	8
▲	8 1067877	(0001-	) Pane, Wndw, Slide, Rh, Cab	1
▲	9 9009220	(0001-	) Seal, Afmkt, Rbr, Wndw, 08ft	2
▲	10 1067876	(0001-	) Pane, Wndw, Lower, Cab	1
▲	11 1067889	(0001-	) Handle, Door, Cab	1
▲	12 1069312	(0001-	) Screw, Pan, Phl, M6 X 1.0 X 16, Blk	4
▲	13 1067885	(0001-	) Latch, Cab	1
▲	14 1069313	(0001-	) Screw, Pan, Phl, M6 X 1.0 X 35, Blk	3
▲	15 1066980	(0001-	) Cover, Latch	1
▲	16 1069322	(0001-	) Washer, Flat, 0.25, Sae, Blk	2
▲▽	17 1067890	(0001-	) Handle, Locking, Cab	1
▲▲	1067919	(0001-	) Key, Latch, Door Assy	1
▲	18 1062944	(0001-	) Rod, Handle, Cab	1
▲	19 1067907	(0001-	) Retainer, Shaft, 0.12id .38od X .052	1
▲	20 1066957	(0001-	) Bracket, Handle, Latch	1
▲	21 74027	(0001-	) Screw, Pan, Phl, M6 X 1.00 X 12, NI, PI	2
▲	22 1062952	(0001-	) Rod, Latch, Cab	1
▲	23 1067880	(0001-	) Clip, Rod, Cab	2
▲	24 1067884	(0001-	) Stud, Strike, Cab	1
▲	25 32492	(0001-	) Washer, Flat, 0.38, Std	1
▲	26 25014	(0001-	) Nut, Hex, Std, .38- 16	1

Fig. 9 - Cab Heater Group



**Fig. 9 - Cab Heater Group**

<b>Ref.</b>	<b>Part No.</b>	<b>Serial Number</b>	<b>Description</b>	<b>Qty.</b>
	1	1016314	(0001- ) Boot, 90deg .50id 1.00id 2.50l, Red	1
▽	2	1029105	(0001- ) Relay Assy, 12vdc [2f/1r]	1
▲	3	1036230	(0001- ) Fuse, 60a, 32vdc [Fem Maxi]	1
	4	06940	(0001- ) Screw, Pan, Phl, M5 X 0.80 X 50, 4.8	1
	5	1045063	(0001- ) Valve, Heater	1
	6	1044279	(0001- ) Pump Assy, Water, 12vdc	1
	7	222159	(0001- ) Screw, Hex, M6 X 1.00 X 25, Fmg	2
	8	32490	(0001- ) Washer, Flat, 0.25, Std	2
	9	08708	(0001- ) Nut, Hex, Lock, M6 X 1.00, NI	2
	10	1016563	(0001- ) Hose, Afmkt, Rbr, Heater, 0.62id, 20ft	1
	11	63810	(0001- ) Clamp, Hose, Wormdrive, 0.56- 1.06d, .56w	10
	12	1045888	(0001- ) Fitting, Brs, E90, Bm10/Pm04	1
	13	150709	(0001- ) Fitting, Brs, Tee, Pf04/Pf04/Pm04, Run	1
	14	47167	(0001- ) Fitting, Brs, Str, Pf06/Pm08	1
	15	27767	(0001- ) Fitting, Brs, Str, Em10/Pm06	1

Fig. 10 - Cab Air Conditioner Group

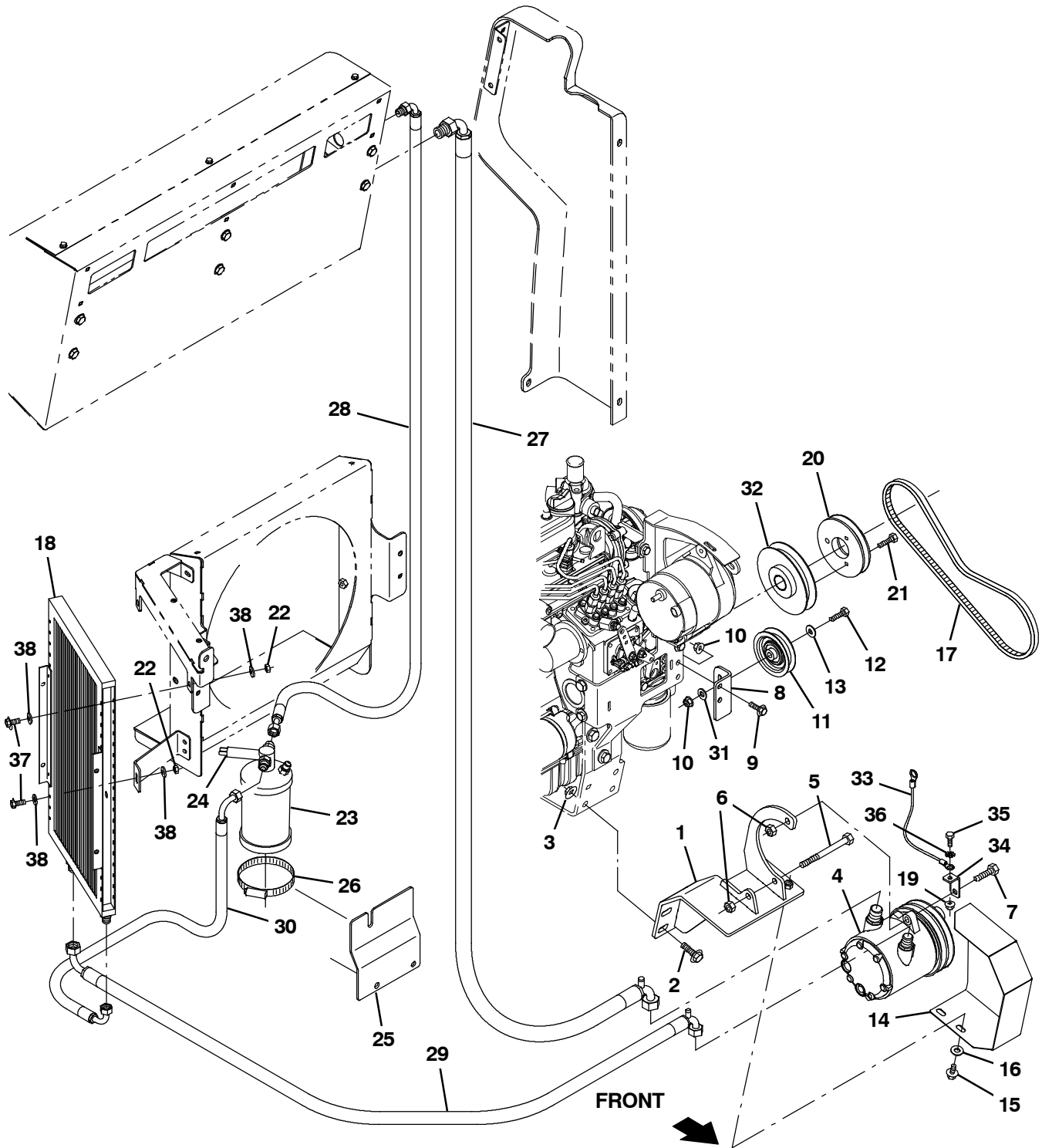
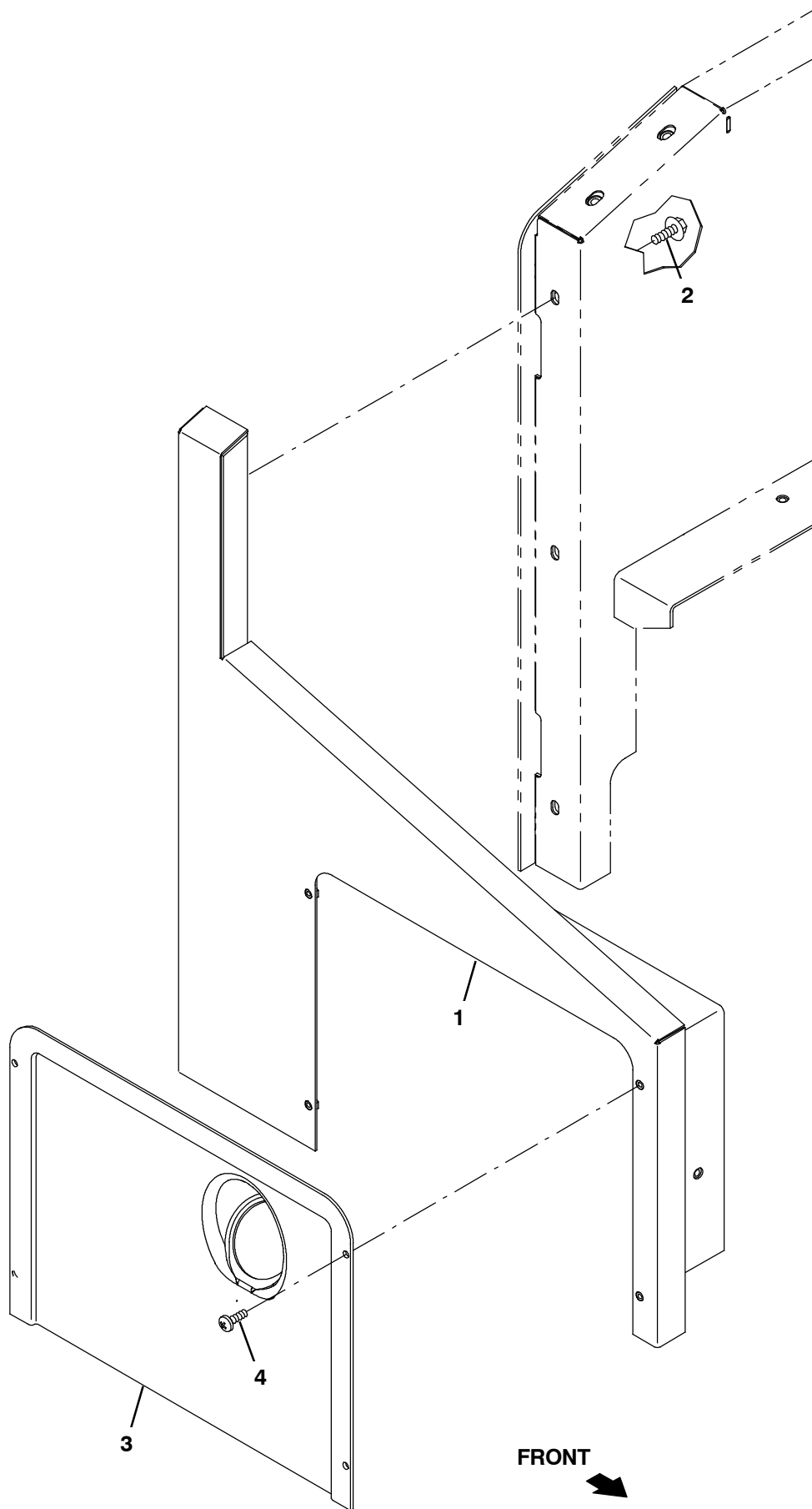


Fig. 10 - Cab Air Conditioner Group

Ref.	Part No.	Serial Number	Description	Qty.
1	1036564	(0001-	) Bracket Wldt, Mtg, Compressor	1
2	1037358	(0001-	) Screw, Hex, M10 X 1.50 X 35, 9.8, Sems	4
3	07792	(0001-	) Nut, Hex, Flng, M10 X 1.50	4
4	393359	(0001-	) Compressor, A/C [134, Tm- 08hd]	1
5	06966	(0001-	) Screw, Hex, M10 X 1.50 X 110, 8.8	1
6	41430	(0001-	) Nut, Hex, Lock, M10 X 1.5, NI	2
7	39285	(0001-	) Screw, Hex, M10 X 1.50 X 40, 8.8	1
8	1046946	(0001-	) Plate, Idler	1
9	1037354	(0001-	) Screw, Hex, M8 X 1.25 X 30, 9.8, Sems	2
10	07791	(0001-	) Nut, Hex, Flng, M8 X 1.25	3
11	81710	(0001-	) Sheave, Flat, 2.6d 0.62w 0.38b	1
12	06955	(0001-	) Screw, Hex, M8 X 1.25 X 35, 8.8	1
13	32491	(0001-	) Washer, Flat, 0.31, Std	1
14	1040126	(0001-	) Guard, Belt, Compressor	1
15	16931	(0001-	) Screw, Hex, M8 X 1.25 X 20, 8.8	2
16	32491	(0001-	) Washer, Flat, 0.31, Std	2
17	1058133	(0001-	) Belt, V, 37.3l [Ax]	1
18	1041870	(0001-	) Condenser, Ac	1
19	07790	(0001-	) Nut, Hex, Flng, M6 X 1.00	1
20	393370	(0001-	) Sheave, 01grv, 04.1pd 1.6b [XI]	1
21	76957	(0001-	) Screw, Hex, .31- 18 X 1.50, G5	3
22	08708	(0001-	) Nut, Hex, Lock, M6 X 1.00, NI	4
23	1045033	(0001-	) Dryer, A/C	1
24	1045203	(0001-	) Switch, A/C [Binary]	1
25	1045681	(0001-	) Bracket, Sppt	1
26	43555	(0001-	) Clamp, Hose, Wormdrive, 2.50- 3.50d, .50w	1
27	1045151	(0001-	) Hose, A/C, 10, E90/E90, 060.0l [R134]	1
28	1045153	(0001-	) Hose, A/C, 06, Str/E90, 052.0l [R134]	1
29	1045155	(0001-	) Hose, A/C, 08, E90/E90, 052.0l [R134]	1
30	1045156	(0001-	) Hose, A/C, 06, E90/E90, 021.0l [R134]	1
31	41186	(0001-	) Washer, Flat, Belleville, .31	1
32	393371	(0001-	) Sheave, 01grv, Rwk 393400 [3v]	1
33	31525	(0001-	) Wire, 10ga 16.0l Blk .25ring /.38ring	1
34	1047225	(0001-	) Angle, Mtg, Ground	1
35	06943	(0001-	) Screw, Hex, M6 X 1.00 X 20, 8.8	1
36	41140	(0001-	) Washer, Lock, Int- ext, 0.25	1
37	55845	(0001-	) Screw, Hex, M5 X 0.80 X 16, Fmg	4
38	19066	(0001-	) Washer, Flat, 10	8

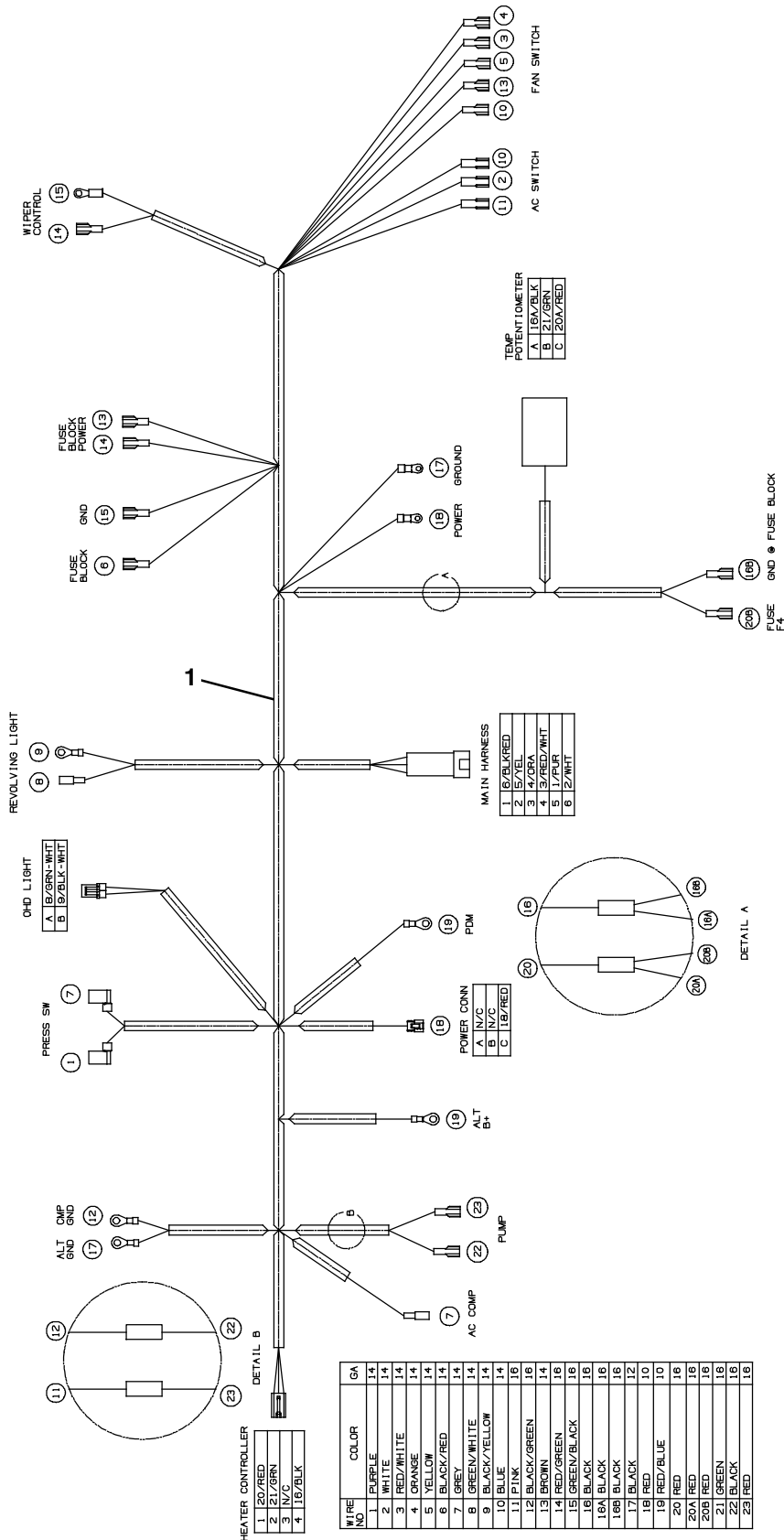
Fig. 11 - Cab Fuel Cover Group



**Fig. 11 - Cab Fuel Cover Group**

<b>Ref.</b>	<b>Part No.</b>	<b>Serial Number</b>	<b>Description</b>	<b>Qty.</b>
1	1036608	(0001-	) Panel Wldt, Side	1
2	1037346	(0001-	) Screw, Hex, M8 X 1.25 X 25, 9.8, Sems	3
3	9004526	(0001-	) Cover, Dsl, W/ Label, Replmt	1
4	1045525	(0001-	) Screw, Pan, Phl, M6 X 1.00 X 12, Blk	4

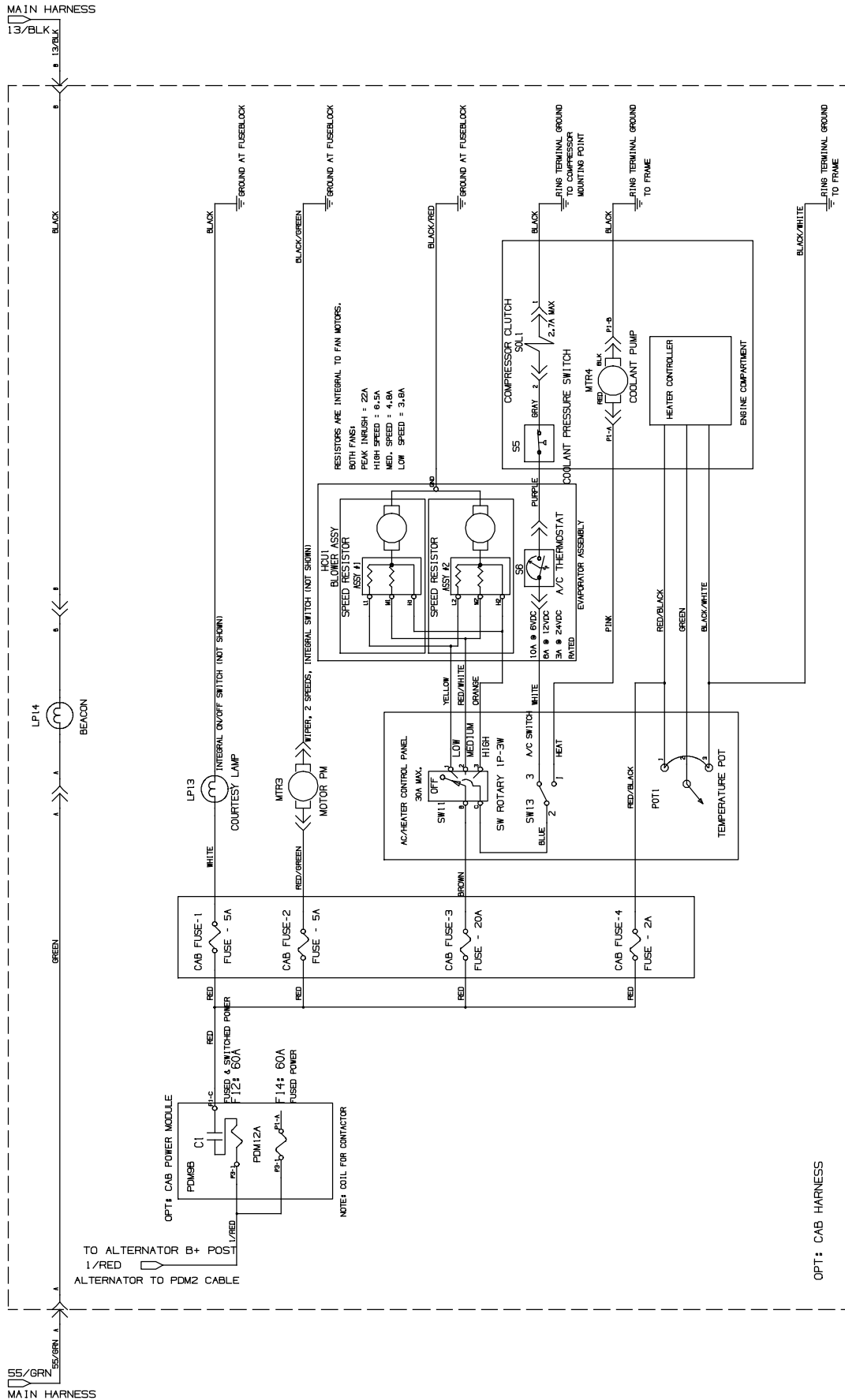
Fig. 12 - Cab Wire Harness Group



354761

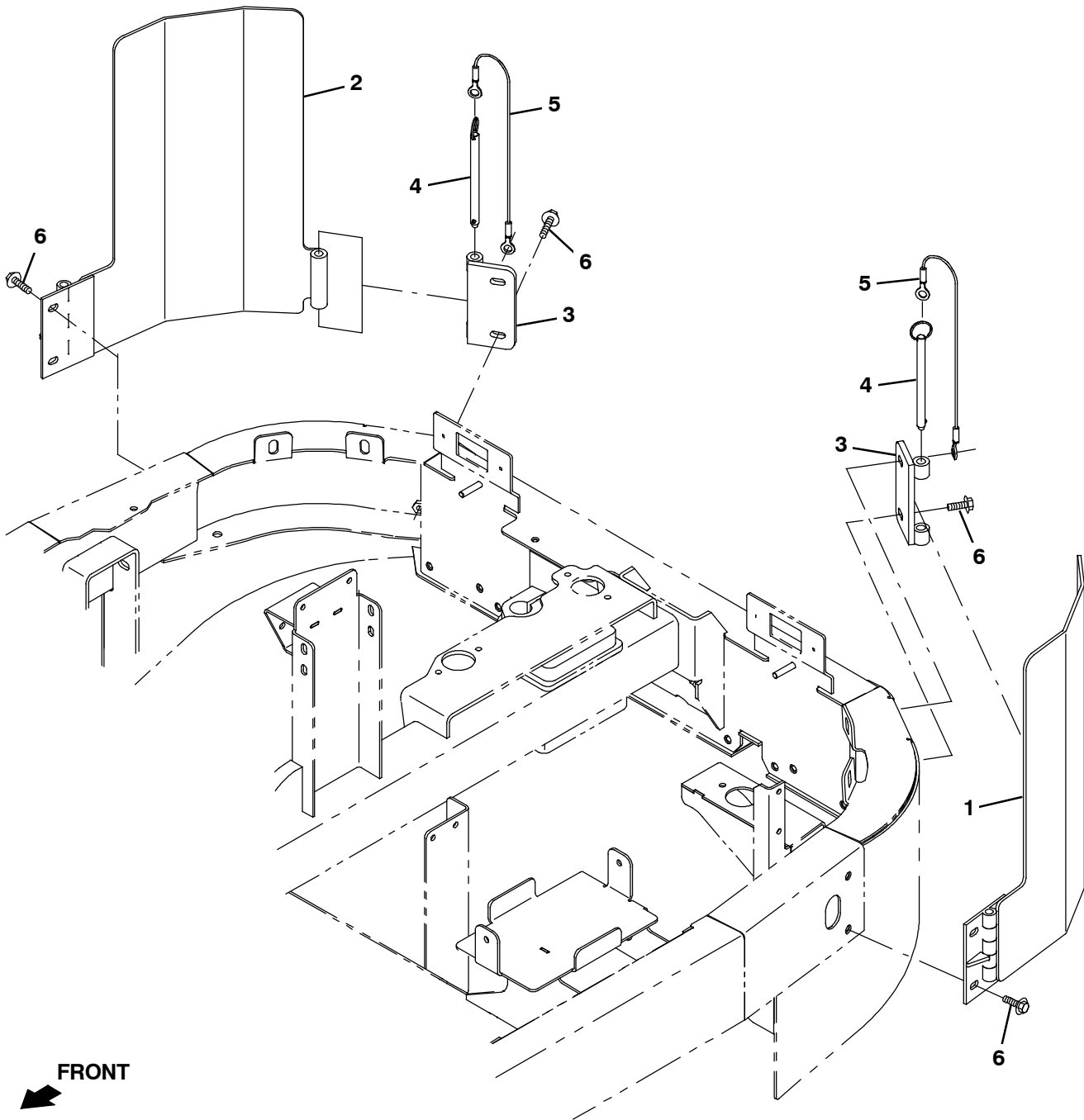
Ref.	Part No.	Serial Number	Description	Qty.
1	1067912	(0001-	) Harness, Wire, Cab	1

Fig. 13 - Cab Wire Harness Electrical Schematic



1029278- 354728

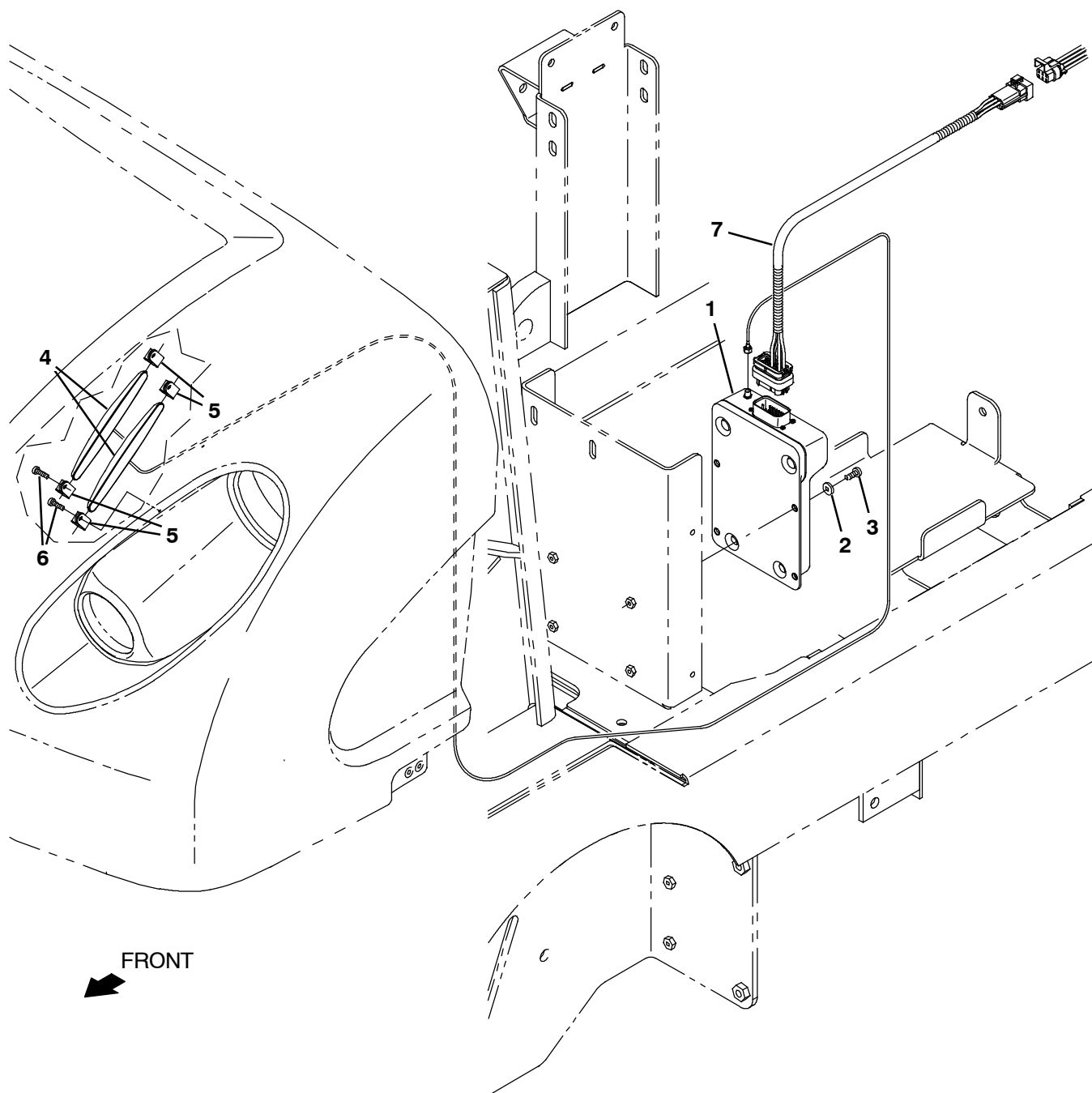
**Fig. 14 - Corner Bumper Kit**



354746

Ref.	Part No.	Serial Number	Description	Qty.
▽	9008195	(0001-	) Bumper Kit, Corner, Ci, [S30]	1
▲	1 1060546	(0001-	) Angle Wldt, Bmpr, Tower, Lh	1
▲	2 1061162	(0001-	) Angle Wldt, Bmpr, Tower, Rh	1
▲	3 1061629	(0001-	) Bracket Wldt, Mtg, Bmpr	2
▲	4 1043176	(0001-	) Pin, Hitch, .500d X 6.00l, Pl	2
▲	5 87172	(0001-	) Cable, Glv .13d 010.0l .52eye /.52eye	2
▲	6 1037358	(0001-	) Screw, Hex, M10 X 1.5 X 35, 9.8, Sems	8

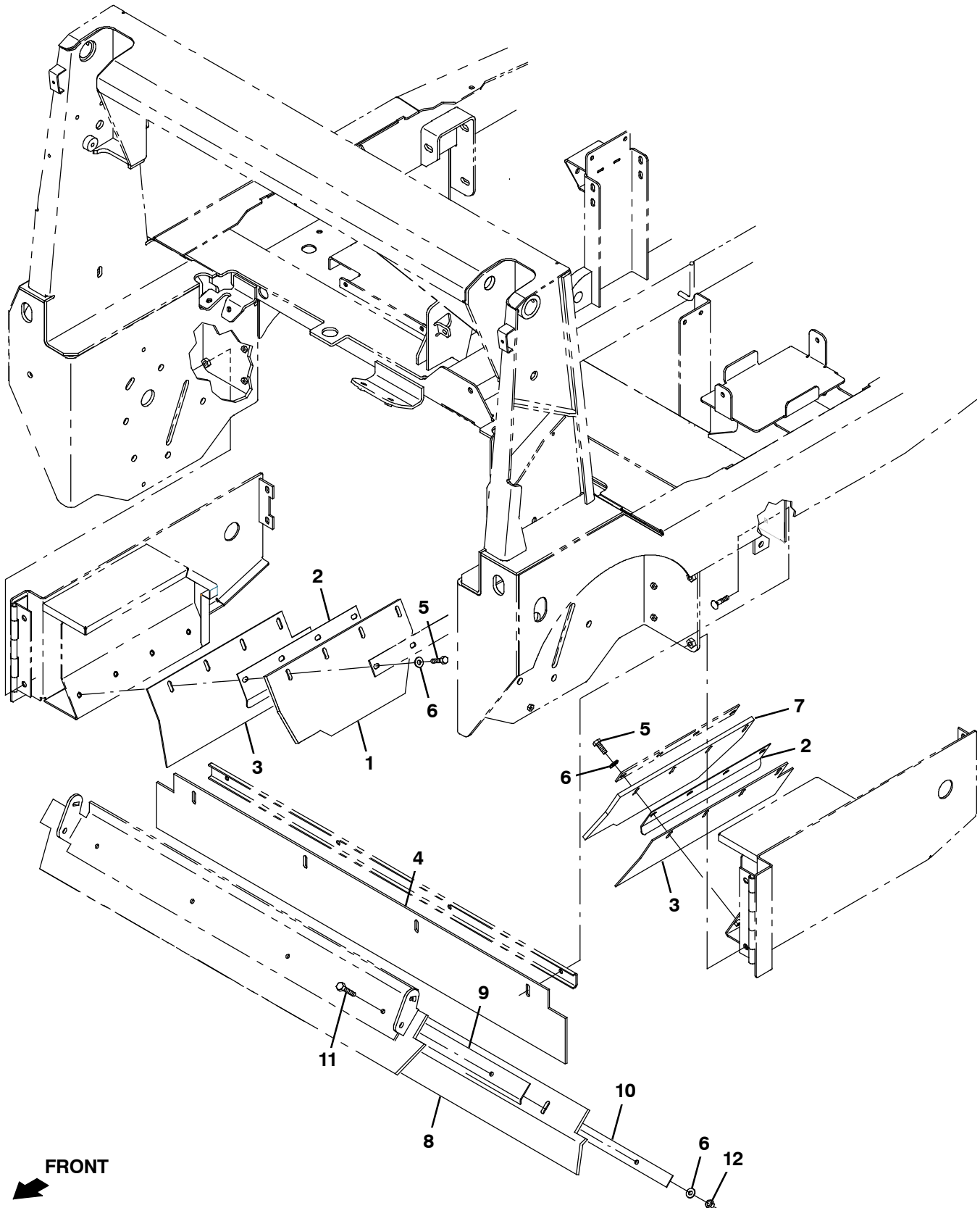
Fig. 15 - Telemetry Group



356548 - CE

Ref.	Part No.	Serial Number	Description	Qty.
1	9010085	(0001-	) Control Box Assy Kit, Replmt, Telem[Usa]	1
1	9010086	(0001-	) Control Box Assy Kit, Replmt, Telem[Intl]	1
2	19066	(0001-	) Washer, Flat, 0.25b 0.56d .05, Pl, 10	4
3	06933	(0001-	) Screw, Pan, Phl, M5 X 0.80 X 16, 4.8	4
4	1247568	(0001-	) Antenna, Telem, [4G, 108"]	2
5	140916	(0001-	) Clamp, Cable, Nyl, 0.62d, Nat	4
6	382320	(0001-	) Screw, Pan, Phl, 12- 16 X 0.50, F/ Plstc	4
7	1071132	(0001-	) Harness, Ele [Extn, Telemetry]	1
	1069580	(0001-	) Label, Opertnl, Telem [Fcc/lc]	1

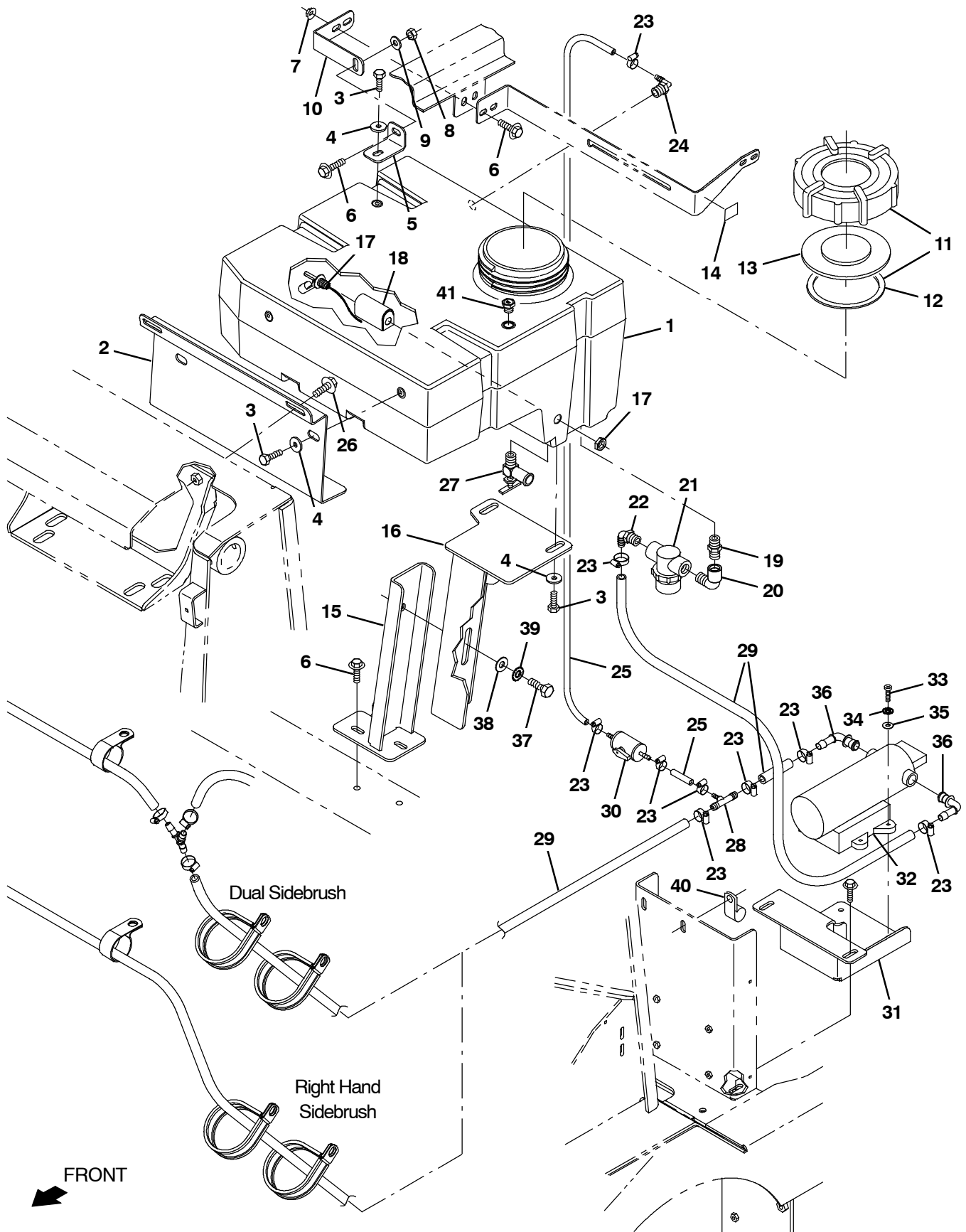
Fig. 16 - Side and Rear Skirt Kit



**Fig. 16 - Side and Rear Skirt Kit**

	<b>Ref.</b>	<b>Part No.</b>	<b>Serial Number</b>	<b>Description</b>	<b>Qty.</b>
▽		9013137	(0001-	) Skirt Kit, Side/ Rear [S30]	1
▲	1	1212911	(0001-	) Skirt Assy, Door, Brush, Rh	1
▲	2	1045352	(0001-	) Bracket, Skirt	2
▲	3	1212134	(0001-	) Skirt, Door, Brush	2
▲	4	1045348	(0001-	) Skirt, Neo, .18, 06.74w 50.00l, 04/ SI	1
▲	5	76570	(0001-	) Screw, Hex, M8 X 1.25 X 30, 8.8	8
▲	6	32491	(0001-	) Washer, Flat, 0.31, Std	12
▲	7	1212910	(0001-	) Skirt Assy, Door, Brush, Lh	1
▲	8	1212912	(0001-	) Skirt, Neo, .18, 6.42w X 48.73l, 04/SI	1
▲	9	1212908	(0001-	) Retainer, Blade, Deflector	1
▲	10	1212959	(0001-	) Retainer, Blade, Deflector	1
▲	11	41342	(0001-	) Screw, Hex, M8 X 1.25 X 40, 8.8	4
▲	12	08709	(0001-	) Nut, Hex, Lock, M8 X 1.25, NI	4

**Fig. 17 - Wet Side Brush Dust Control Water Tank Group (APAC Only)**



**Fig. 17 - Wet Side Brush Dust Control Water Tank Group (APAC Only)**

NOTE: The Watershield Kit, Rh, Sbdc, Ci[ S30], TENNANT Part Number 9016145 includes Fig. 17, Fig. 18, Fig. 20, and Fig. 21.

NOTE: The Watershield Kit, Dual, Sbdc, Ci[ S30), TENNANT Part Number 9016146 includes Fig. 17, Fig. 19, Fig. 20, and Fig. 21.

Ref.	Part No.	Serial Number	Description	Qty.	
1	9016474	(0001-	) Tank, Kit, Water, Afmkt [S30]	1	
2	1232002	(0001-	) Bracket, Sppt, Rear, Tank [S30]	1	
3	09740	(0001-	) Screw, Hex, M8 X 1.25 X 20, Ss	5	
4	1017218	(0001-	) Washer, Flat, 0.32b 1.00d .12, Ss	5	
5	1232001	(0001-	) Bracket, Angle, Tank Sppt, Top [S30]	1	
6	1037354	(0001-	) Screw, Hex, M8 X 1.25 X 30, 9.8, Sems	5	
7	07791	(0001-	) Nut, Hex, Flng, M8 X 1.25	2	
8	08709	(0001-	) Nut, Hex, Lock, M8 X 1.25, NI	3	
9	32491	(0001-	) Washer, Flat, 0.31, Std	1	
10	1232000	(0001-	) Bracket, Angle, Tank Brace	1	
▽	11	24358	(0001-	) Cap Assy, Tank, Drain	1
▲	12	1031699	(0001-	) Gasket, .19, 4.05id 5.29od [Buna]	1
	13	86636	(0001-	) Plug, Cap, Nat	1
	14	1232023	(0001-	) Label, Info, Water Only	1
	15	1231991	(0001-	) Brace Wldt, Sppt, Water Tank	1
	16	1231994	(0001-	) Bracket Wldt, Sppt, Top, Tank	1
	17	385685	(0001-	) Sensor, Level, Liq, 14vdc 01a .62- 11	1
	18	1019285	(0001-	) Bracket, Protector, Float Switch	1
	19	1232027	(0001-	) Fitting, Plstc, Str, Pm06/Pm06	1
	20	1005318	(0001-	) Fitting, Plstc, E90, Pf06/Pm06, Nyl	1
▽	21	1076437	(0001-	) Filter, In- Line, Pf06/Pf06 60 Micron	1
▲		1005304	(0001-	) Screen, Fltr, 60 Micron, Caged Ss	1
	22	150412	(0001-	) Fitting, Plstc, E90, Bm06/Pm06	1
	23	43844	(0001-	) Clamp, Hose, Wormdrive, 0.25- 0.62d, .31w	9
	24	150417	(0001-	) Fitting, Plstc, E90, Bm04/Pm06	1
	25	1014985	(0001-	) Hose, Afmkt, Pvc, Clr, 0.25id, 08ft	1
	26	1036892	(0001-	) Screw, Hex, M6 X 1.00 X 25, 9.8, Sems	2
	27	764183	(0001-	) Fitting, Draincock, E90 Pm06	1
	28	61456	(0001-	) Fitting, Plstc, Tee, Bm03/Bm06/Bm06, Br	1
	29	1014977	(0001-	) Hose, Afmkt, Pvc, Brd, 0.38id, 12ft, Clr	1
	30	1232030	(0001-	) Valve, Shutoff, Bm04/Bm04, Pvc	1
	31	1232051	(0001-	) Bracket Wldt, Sppt, Pump Mtg	1
	32	1036801	(0001-	) Pump, Soltn, 13.7vdc, 65psi [Fast li+]	1
	33	140293	(0001-	) Screw, Pan, Phl, M5 X 0.80 X 30, Ss	1
	34	07514	(0001-	) Washer, Lock, Int, 10, Ss	4
	35	01683	(0001-	) Washer, Flat, 10, Ss	4
	36	1049259	(0001-	) Fitting, Nyl, Qdc, E90, Bm06/ Qm10	2
	37	39283	(0001-	) Screw, Hex, M10 X 1.50 X 25, 8.8	1
	38	32492	(0001-	) Washer, Flat, 0.38, Std	1
	39	32988	(0001-	) Washer, Lock, Int, 0.38	1
	40	46236	(0001-	) Clamp, Cable, Stl, 0.25d X 0.56w, 1hole	1
	41	1241776	(0001-	) Fitting, Brs, 3/8npt, Valve, Breather	1

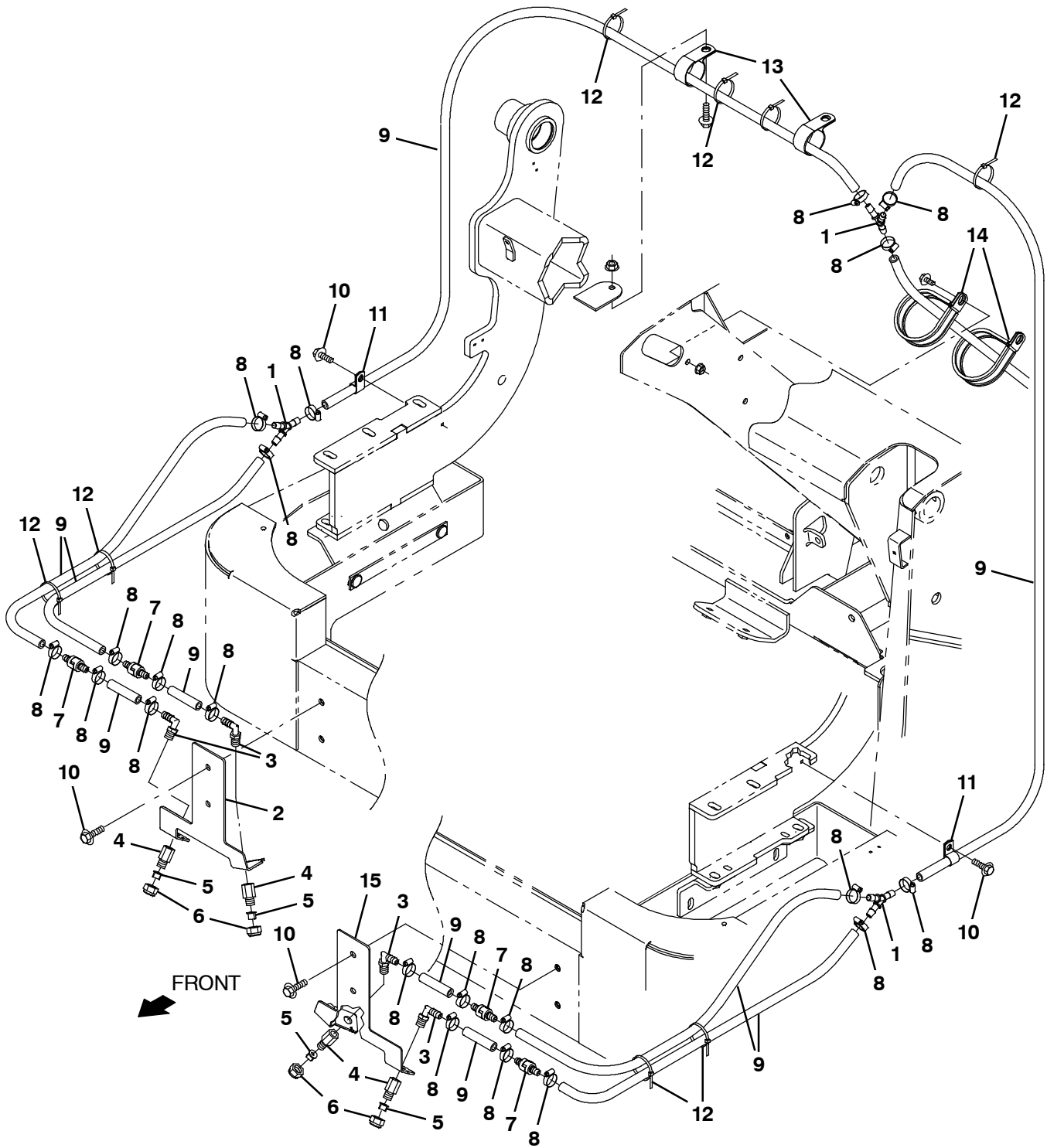


**Fig. 18 - Wet Right Hand Side Brush Dust Control Spray Nozzle Group (APAC Only)**

*NOTE: The Watershield Kit, Rh, Sbdc, Ci[ S30]], TENNANT Part Number 9016145 includes Fig. 17, Fig. 18, Fig. 20, and Fig. 21.*

<b>Ref.</b>	<b>Part No.</b>	<b>Serial Number</b>	<b>Description</b>	<b>Qty.</b>
1	1017255	(0001-	) Fitting, Plstc, Y, Bm06/Bm06/Bm06, Nyl	1
2	1232003	(0001-	) Bracket, Mtg, Dual Nozzle, Rh	1
3	57248	(0001-	) Fitting, Plstc, E90, Bm06/Pm04, Nyl	2
4	1232066	(0001-	) Fitting, Body, Nozzel, Brs	2
5	1232065	(0001-	) Nozzel, Spray, 110 Deg, 0.05 Gpm	2
6	769778	(0001-	) Fitting, Brs, Cap [Unijet]	2
7	1015455	(0001-	) Valve, Check, 0005psi Bm06/Bm06	2
8	43844	(0001-	) Clamp, Hose, Wormdrive, 0.25- 0.62d, .31w	9
9	1014977	(0001-	) Hose, Afmkt, Pvc, Brd, 0.38id, 12ft, Clr	1
10	1037346	(0001-	) Screw, Hex, M8 X 1.25 X 25, 9.8, Sems	3
11	82829	(0001-	) Clamp, Cable, Stl, 0.63d X 0.75w, 1hole	1
12	763114	(0001-	) Tie, Cable, 11.3l, 2.75d Max	6
13	41016	(0001-	) Clamp, Cable, Stl, 2.25d X 1.00w, 1hole	2
14	1207562	(0001-	) Clamp, Cable, Stl, 3.25d X 1.00w, 1hole	2

Fig. 19 - Wet Dual Side Brush Dust Control Spray Nozzle Group (APAC Only)

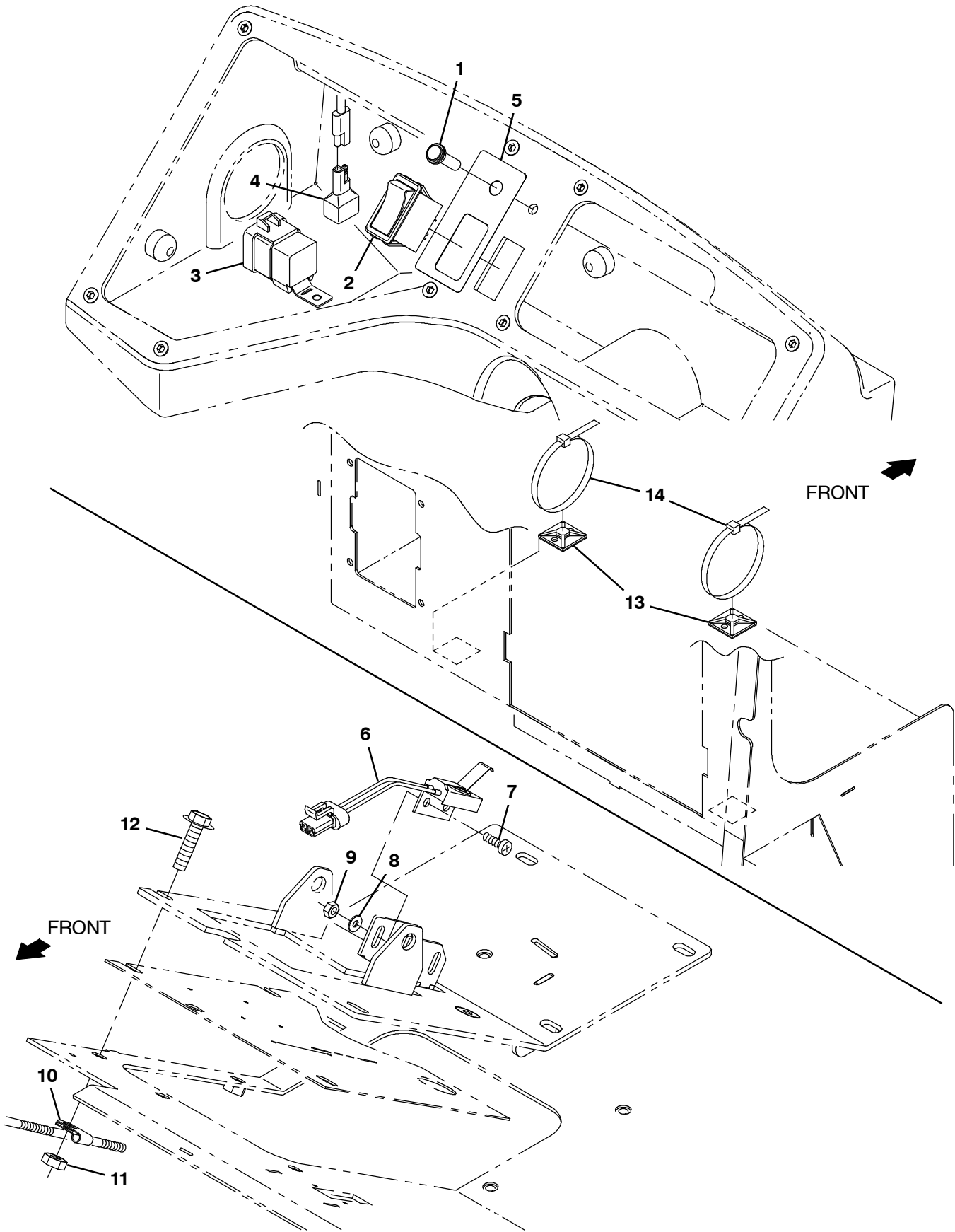


**Fig. 19 - Wet Dual Side Brush Dust Control Spray Nozzle Group (APAC Only)**

*NOTE: The Watershield Kit, Dual, Sbdc, Cij S30), TENNANT Part Number 9016146 includes Fig. 17, Fig. 19, Fig. 20, and Fig. 21.*

<b>Ref.</b>	<b>Part No.</b>	<b>Serial Number</b>	<b>Description</b>	<b>Qty.</b>
1	1017255	(0001-	) Fitting, Plstc, Y, Bm06/Bm06/Bm06, Nyl	3
2	1232003	(0001-	) Bracket, Mtg, Dual Nozzle, Rh	1
3	57248	(0001-	) Fitting, Plstc, E90, Bm06/Pm04, Nyl	4
4	1232066	(0001-	) Fitting, Body, Nozzel, Brs	4
5	1232065	(0001-	) Nozzel, Spray, 110 Deg, 0.05 Gpm	4
6	769778	(0001-	) Fitting, Brs, Cap [Unijet]	4
7	1015455	(0001-	) Valve, Check, 0005psi Bm06/Bm06	4
8	43844	(0001-	) Clamp, Hose, Wormdrive, 0.25- 0.62d, .31w	21
9	1014977	(0001-	) Hose, Afmkt, Pvc, Brd, 0.38id, 12ft, Clr	2
10	1037346	(0001-	) Screw, Hex, M8 X 1.25 X 25, 9.8, Sems	3
11	82829	(0001-	) Clamp, Cable, Stl, 0.63d X 0.75w, 1hole	2
12	763114	(0001-	) Tie, Cable, 11.3l, 2.75d Max	12
13	41016	(0001-	) Clamp, Cable, Stl, 2.25d X 1.00w, 1hole	2
14	1207562	(0001-	) Clamp, Cable, Stl, 3.25d X 1.00w, 1hole	2
15	1232004	(0001-	) Bracket, Mtg, Dual Nozzle, Lh	1

Fig. 20 - Wet Side Brush Dust Control Electrical Group (APAC. Only)



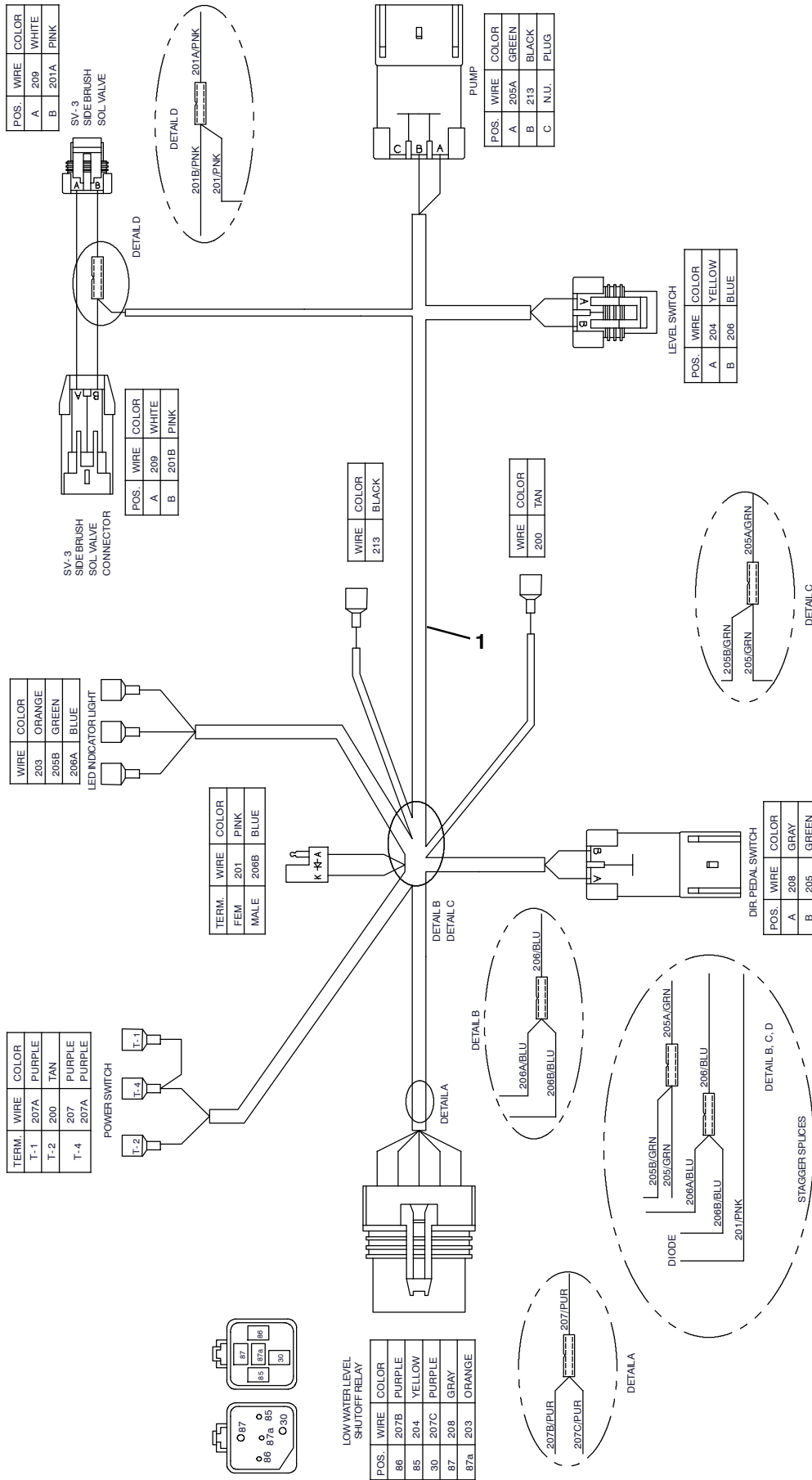
**Fig. 20 - Wet Side Brush Dust Control Electrical Group (APAC Only)**

*NOTE: The Watershield Kit, Rh, Sbdc, Ci[ S30], TENNANT Part Number 9016145 includes Fig. 17, Fig. 18, Fig. 20, and Fig. 21.*

*NOTE: The Watershield Kit, Dual, Sbdc, Ci[ S30), TENNANT Part Number 9016146 includes Fig. 17, Fig. 19, Fig. 20, and Fig. 21.*

<b>Ref.</b>	<b>Part No.</b>	<b>Serial Number</b>	<b>Description</b>	<b>Qty.</b>
1	1232342	(0001-	) Light, Led, .312d, 12 Vdc [Tri- Color]	1
2	398528	(0001-	) Switch, Rocker, Dpdt, On / Off / Mom	1
3	56186	(0001-	) Relay, 12vdc, 040a, Spdt No	1
4	222290	(0001-	) Diode, Ele, Plug	1
5	1232091	(0001-	) Label, Wet Dust Cntrl [S30]	1
6	1212400	(0001-	) Switch, Snap, 15a Nc	1
7	06933	(0001-	) Screw, Pan, Phl, M5 X 0.80 X 16, 4.8	2
8	19324	(0001-	) Washer, Flat, 10, Sae	2
9	06549	(0001-	) Nut, Hex, Lock, M5 X 0.80, NI	2
10	46236	(0001-	) Clamp, Cable, Stl, 0.25d X 0.56w, 1hole	1
11	08709	(0001-	) Nut, Hex, Lock, M8 X 1.25, NI	1
12	1037355	(0001-	) Screw, Hex, M8 X 1.25 X 35, 9.8, Sems	1
13	55248	(0001-	) Mount, Cable Tie	4
14	49266	(0001-	) Tie, Cable, Nyl, 07.3l .19w 1.8 Max D	4

Fig. 21 - Wet Side Brush Dust Control Wire Harness Group (APAC Only)



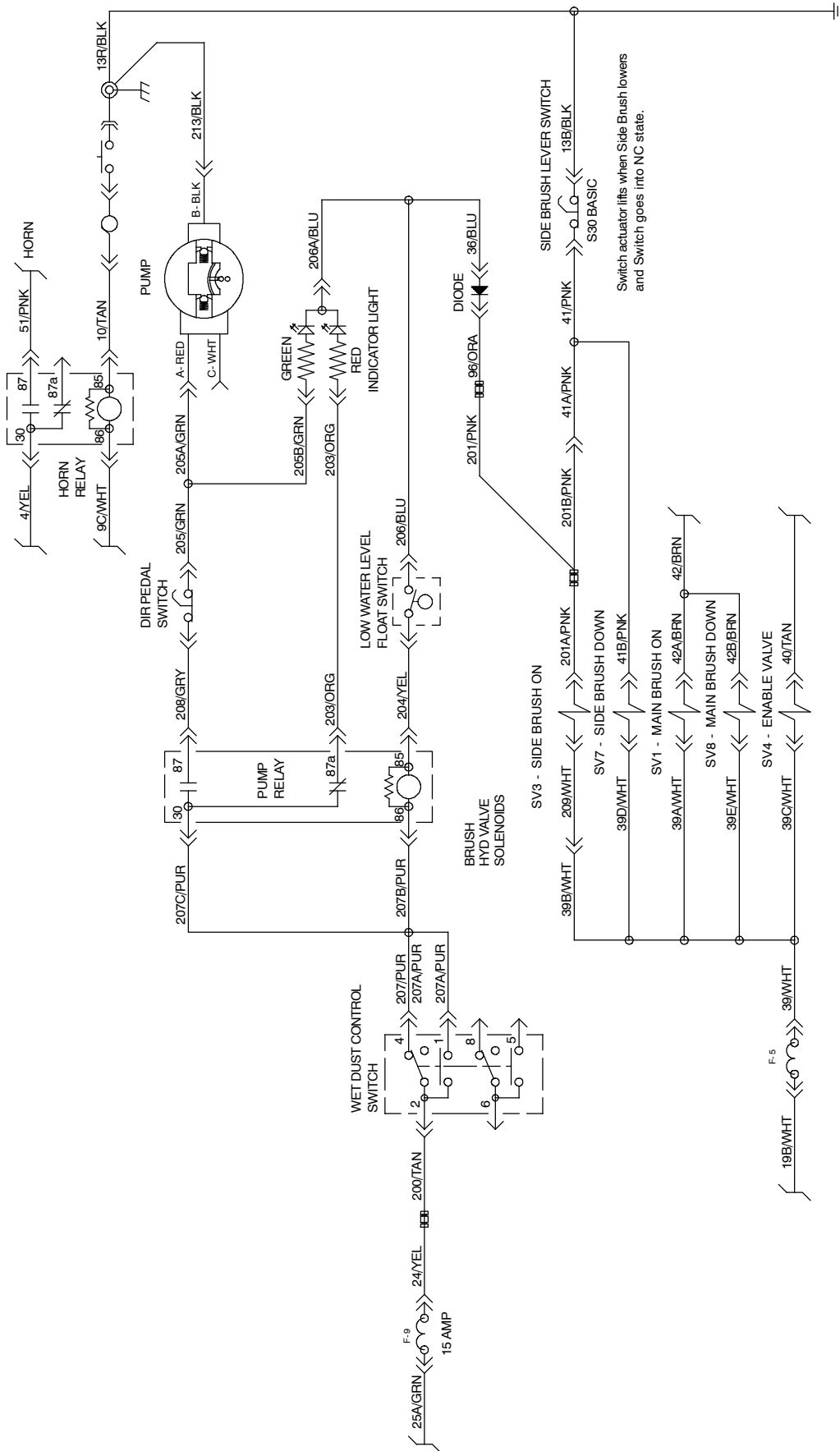
**Fig. 21 - Wet Side Brush Dust Control Wire Harness Group (APAC Only)**

*NOTE: The Watershield Kit, Rh, Sbdc, Ci[ S30], TENNANT Part Number 9016145 includes Fig. 17, Fig. 18, Fig. 20, and Fig. 21.*

*NOTE: The Watershield Kit, Dual, Sbdc, Ci[ S30]), TENNANT Part Number 9016146 includes Fig. 17, Fig. 19, Fig. 20, and Fig. 21.*

<b>Ref.</b>	<b>Part No.</b>	<b>Serial Number</b>	<b>Description</b>	<b>Qty.</b>
1	1232183	(0001-	) Harness, Cntrl, Wet Dust [S30]	1

Fig. 22 - Wet Side Brush Dust Control Electrical Schematic, S30 (APAC Only)



356705

Fig. 23 - Wet Side Brush Dust Control Electrical Schematic, S30 XP (APAC Only)

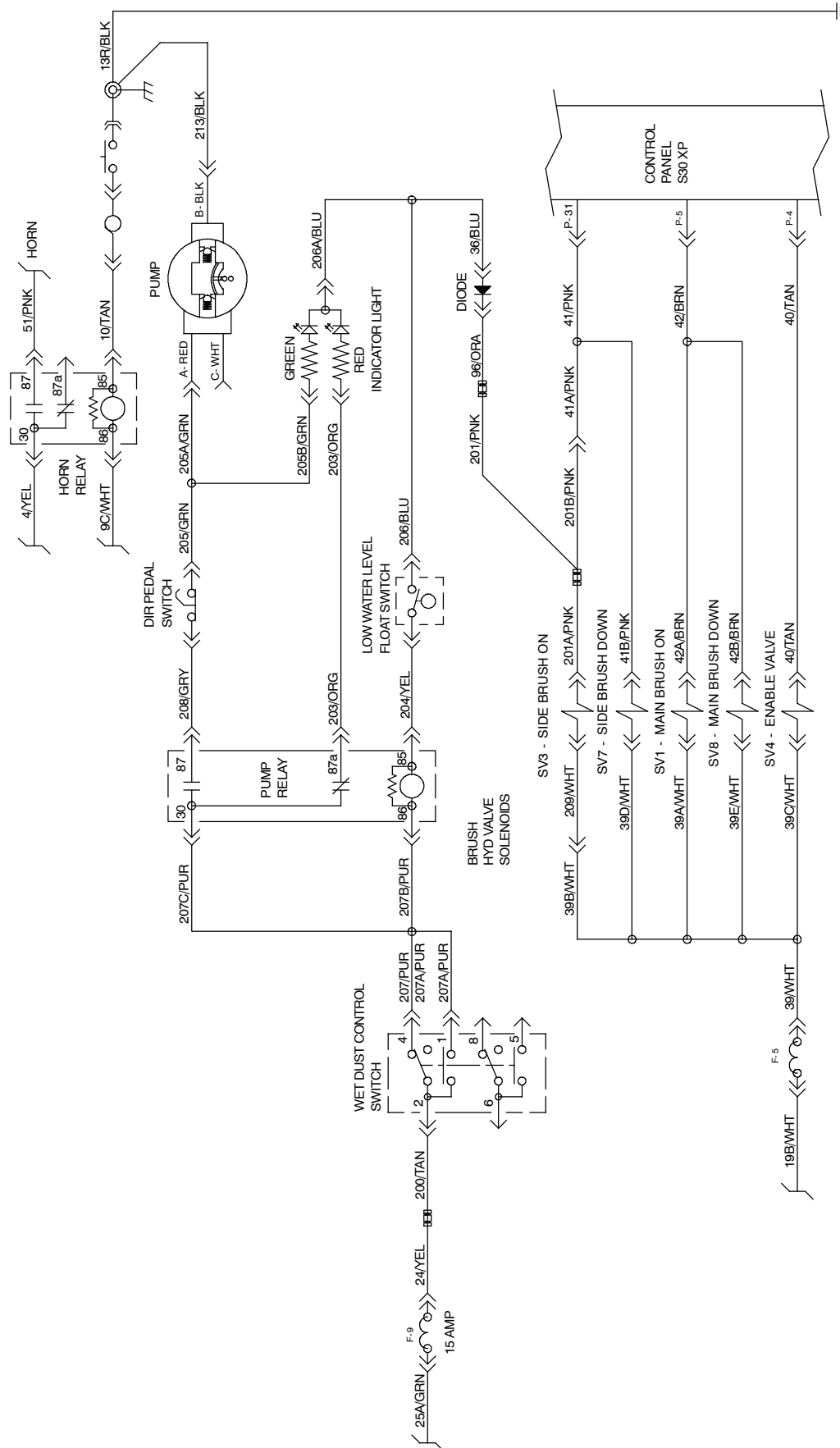


Fig. 24 - Right Hand Side Brush Dust Control Skirt Kit

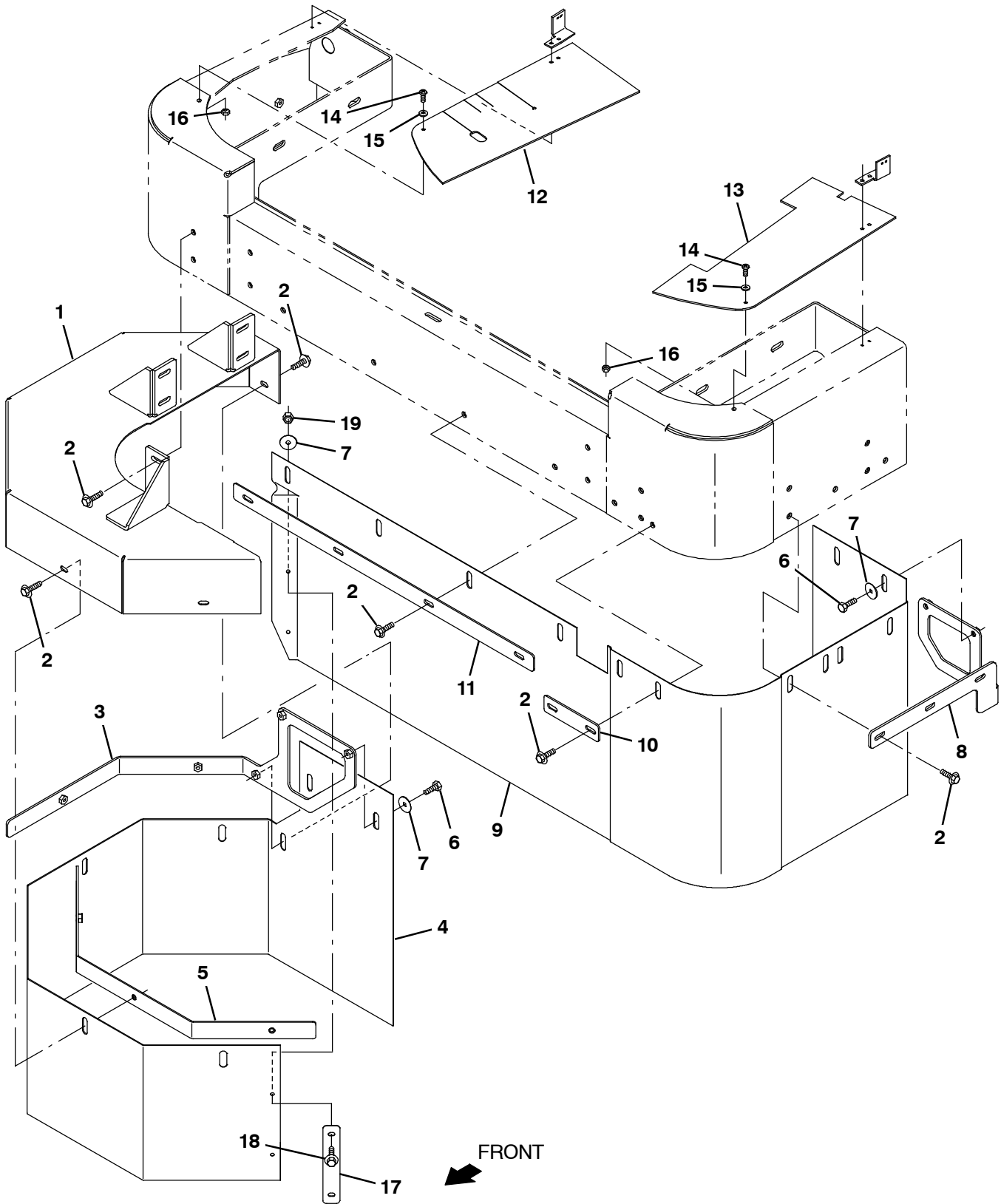


Fig. 24 - Right Hand Side Brush Dust Control Skirt Kit

Ref.	Part No.	Serial Number	Description	Qty.
▽	9017882	(0001-	) Dust Cntrl, Dry, Single Rh Sb, Ci [S30]	1
▲	1 1076396	(0001-	) Cover Wldt, Rh, Sbdc [S30]	1
▲	2 1037354	(0001-	) Screw, Hex, M8 X 1.25 X 30, 9.8, Sems	21
▲	3 1076400	(0001-	) Strip, Retainer, Wldt, Skirt, Rh, Sbdc	1
▲	4 1076408	(0001-	) Skirt, Side Shroud, Sbdc [S30]	1
▲	5 1076402	(0001-	) Strip, Retainer, Wldt, Sbdc [S30]	1
▲	6 16931	(0001-	) Screw, Hex, M8 X 1.25 X 20, 8.8	4
▲	7 30013	(0001-	) Washer, Flat, 0.31, Fendr	6
▲	8 1076406	(0001-	) Strip, Retainer, Wldt, Skirt, Lh, Sbdc	1
▲	9 1076407	(0001-	) Skirt, Lh, Single Sbdc [S30]	1
▲	10 1076404	(0001-	) Strip, Retainer, Lh, Skirt, Sbdc	1
▲	11 1076403	(0001-	) Strip, Retainer, Front, Sbdc	1
▲	12 1076411	(0001-	) Seal, Upper, Rh, Sbdc [S30]	1
▲	13 1076412	(0001-	) Seal, Upper, Lh, Sbdc [S30]	1
▲	14 09164	(0001-	) Screw, Pan, Phl, M6 X 1.00 X 20, 4.8	2
▲	15 32483	(0001-	) Washer, Flat, 0.25, Sae	2
▲	16 08708	(0001-	) Nut, Hex, Lock, M6 X 1.00, NI	2
▲	17 1076292	(0001-	) Plate, Support, Skirt Sbdc	1
▲	18 1037346	(0001-	) Screw, Hex, M8 X 1.25 X 25, 9.8, Sems	2
▲	19 08709	(0001-	) Nut, Hex, Lock, M8 X 1.25, NI	2

Fig. 25 - Dual Side Brush Dust Control Skirt Kit

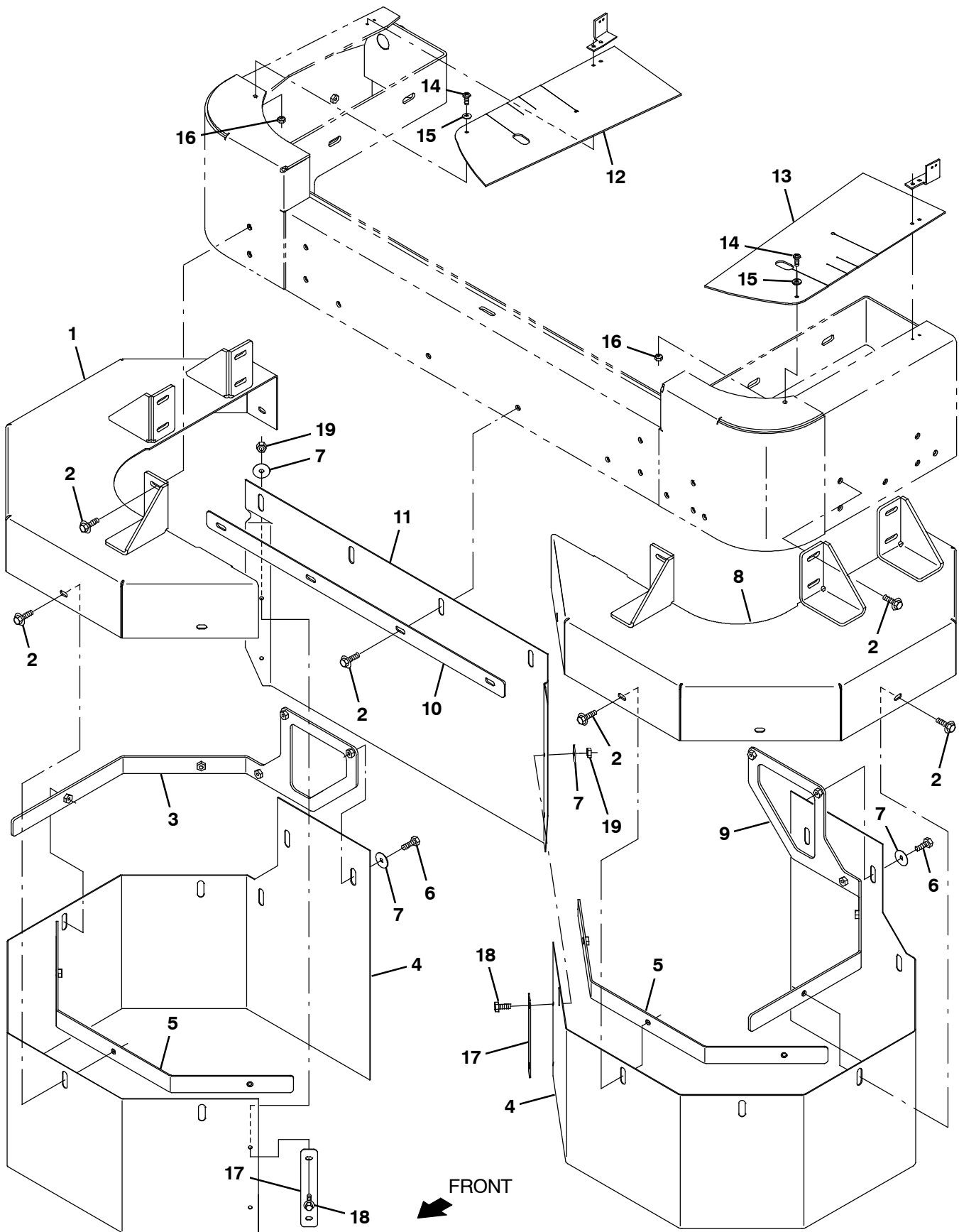


Fig. 25 - Dual Side Brush Dust Control Skirt Kit

Ref.	Part No.	Serial Number	Description	Qty.
▽	9017883	(0001-	) Dust Cntrl, Dry, Dual Sb, Ci [S30]	1
▲	1 1076396	(0001-	) Cover Wldt, Rh, Sbdc [S30]	1
▲	2 1037354	(0001-	) Screw, Hex, M8 X 1.25 X 30, 9.8, Sems	28
▲	3 1076400	(0001-	) Strip, Retainer, Wldt, Skirt, Rh, Sbdc	1
▲	4 1076408	(0001-	) Skirt, Side Shroud, Sbdc [S30]	2
▲	5 1076402	(0001-	) Strip, Retainer, Wldt, Sbdc [S30]	2
▲	6 16931	(0001-	) Screw, Hex, M8 X 1.25 X 20, 8.8	4
▲	7 30013	(0001-	) Washer, Flat, 0.31, Fendr	6
▲	8 1076398	(0001-	) Cover Wldt, Lh, Sbdc [S30]	1
▲	9 1076410	(0001-	) Strip, Retainer, Wldt, Skirt, Lh, Sbdc	1
▲	10 1076403	(0001-	) Strip, Retainer, Front, Sbdc	1
▲	11 1076413	(0001-	) Skirt, Front, Dual Sbdc [S30]	1
▲	12 1076411	(0001-	) Seal, Upper, Rh, Sbdc [S30]	1
▲	13 1076412	(0001-	) Seal, Upper, Lh, Sbdc [S30]	1
▲	14 09164	(0001-	) Screw, Pan, Phl, M6 X 1.00 X 20, 4.8	2
▲	15 32483	(0001-	) Washer, Flat, 0.25, Sae	2
▲	16 08708	(0001-	) Nut, Hex, Lock, M6 X 1.00, NI	2
▲	17 1076292	(0001-	) Plate, Support, Skirt Sbdc	2
▲	18 1037346	(0001-	) Screw, Hex, M8 X 1.25 X 25, 9.8, Sems	4
▲	19 08709	(0001-	) Nut, Hex, Lock, M8 X 1.25, NI	4

Fig. 26 - HEPA Filter Vacuum Hose Group

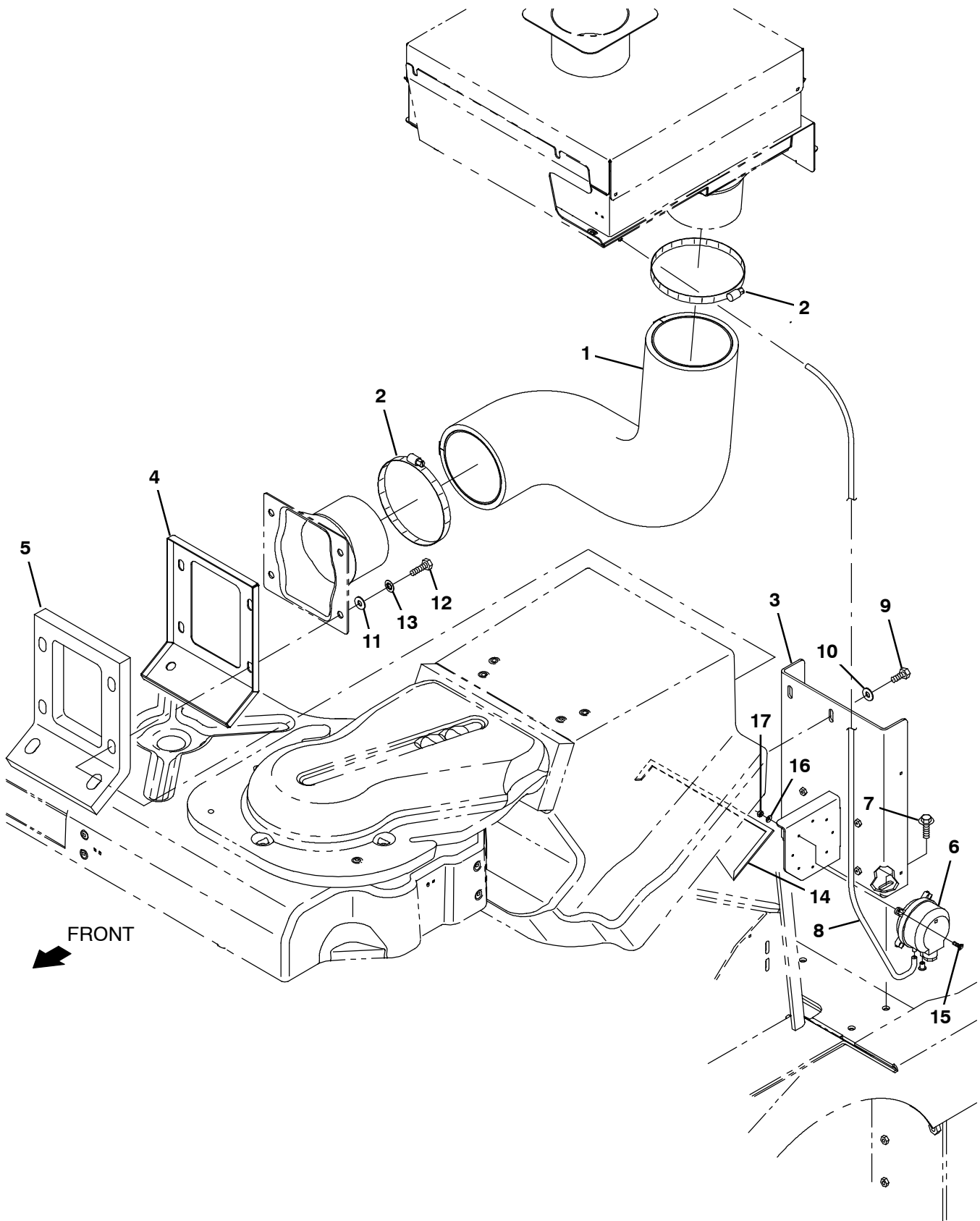
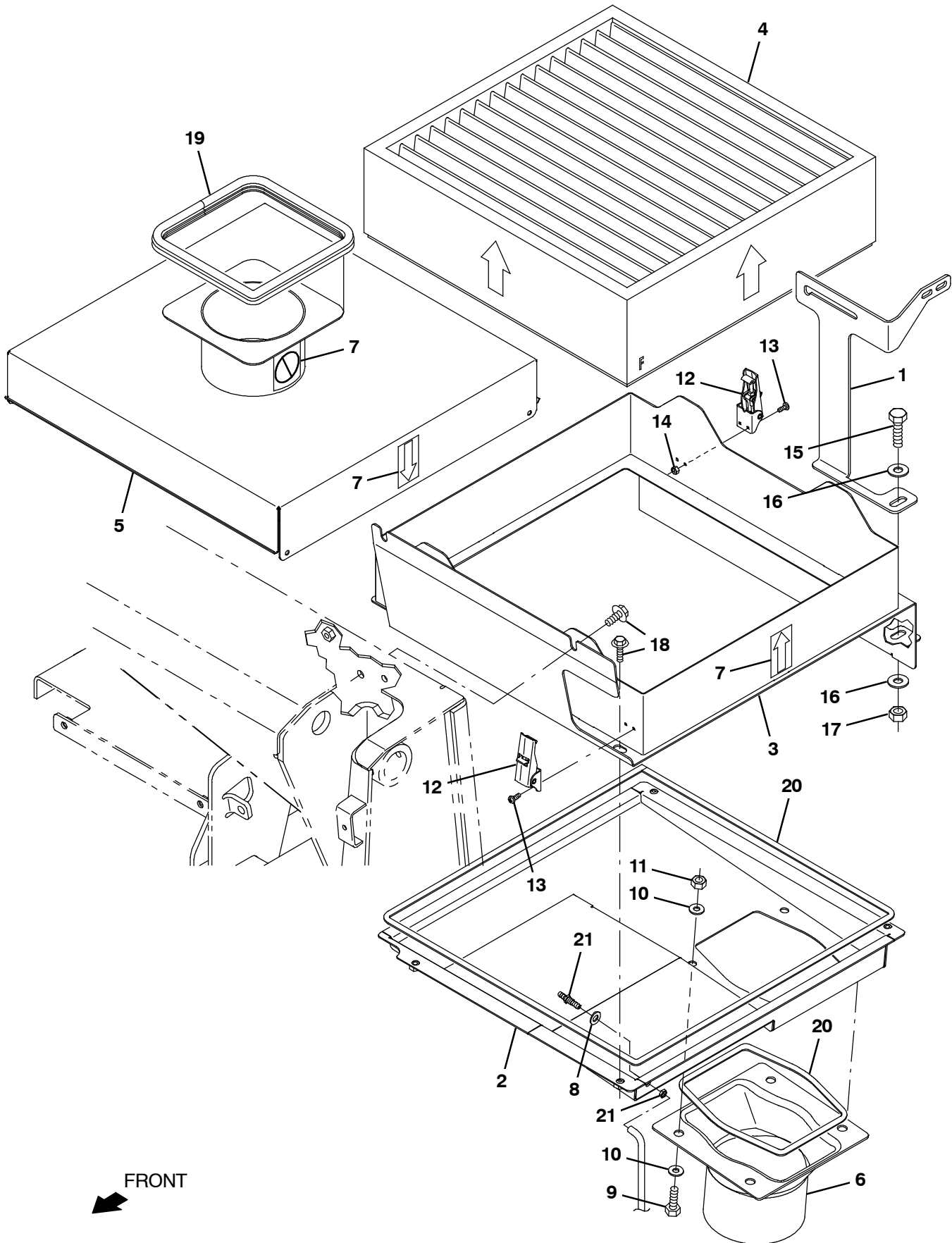


Fig. 26 - HEPA Filter Vacuum Hose Group

Ref.	Part No.	Serial Number	Description	Qty.
1	1042831	(0001-	) Hose, Exhaust, Vacuum, 5.0id, 40.0l	1
2	49891	(0001-	) Clamp, Hose, Wormdrive, 5.56- 6.50d, .56w	2
3	1236127	(0001-	) Bracket Wldt, Fan Mtg, Press Sw Mtg	1
4	1240478	(0001-	) Bracket, Seal, Flange, Vac	1
5	1240476	(0001-	) Seal, Flange, Rbr, Foam, Adh, 1.0th	1
6	1076268	(0001-	) Switch, Press, Adj [.80"- 4.0" Water]	1
7	1037346	(0001-	) Screw, Hex, M8 X 1.25 X 25, 9.8, Sems	2
8	1031576	(0001-	) Hose, Afmkt, Vacuum, 0.16id, 08ft	1
9	16931	(0001-	) Screw, Hex, M8 X 1.25 X 20, 8.8	2
10	32491	(0001-	) Washer, Flat, 0.31, Std	2
11	1017218	(0001-	) Washer, Flat, 0.32b 1.00d .12, Ss	5
12	41342	(0001-	) Screw, Hex, M8 X 1.25 X 40, 8.8	5
13	32984	(0001-	) Washer, Lock, Int, 0.31	5
14	1046426	(0001-	) Seal, Afmkt, Rbr, Clsd, Adh, 08ft	1
15	24265	(0001-	) Screw, Pan, Phl, M4 X 0.70 X 16, Ss	2
16	19065	(0001-	) Washer, Flat, 0.19b 0.44d .05, PI, 08	2
17	02850	(0001-	) Nut, Hex, Lock, M4 X 0.70, NI	2

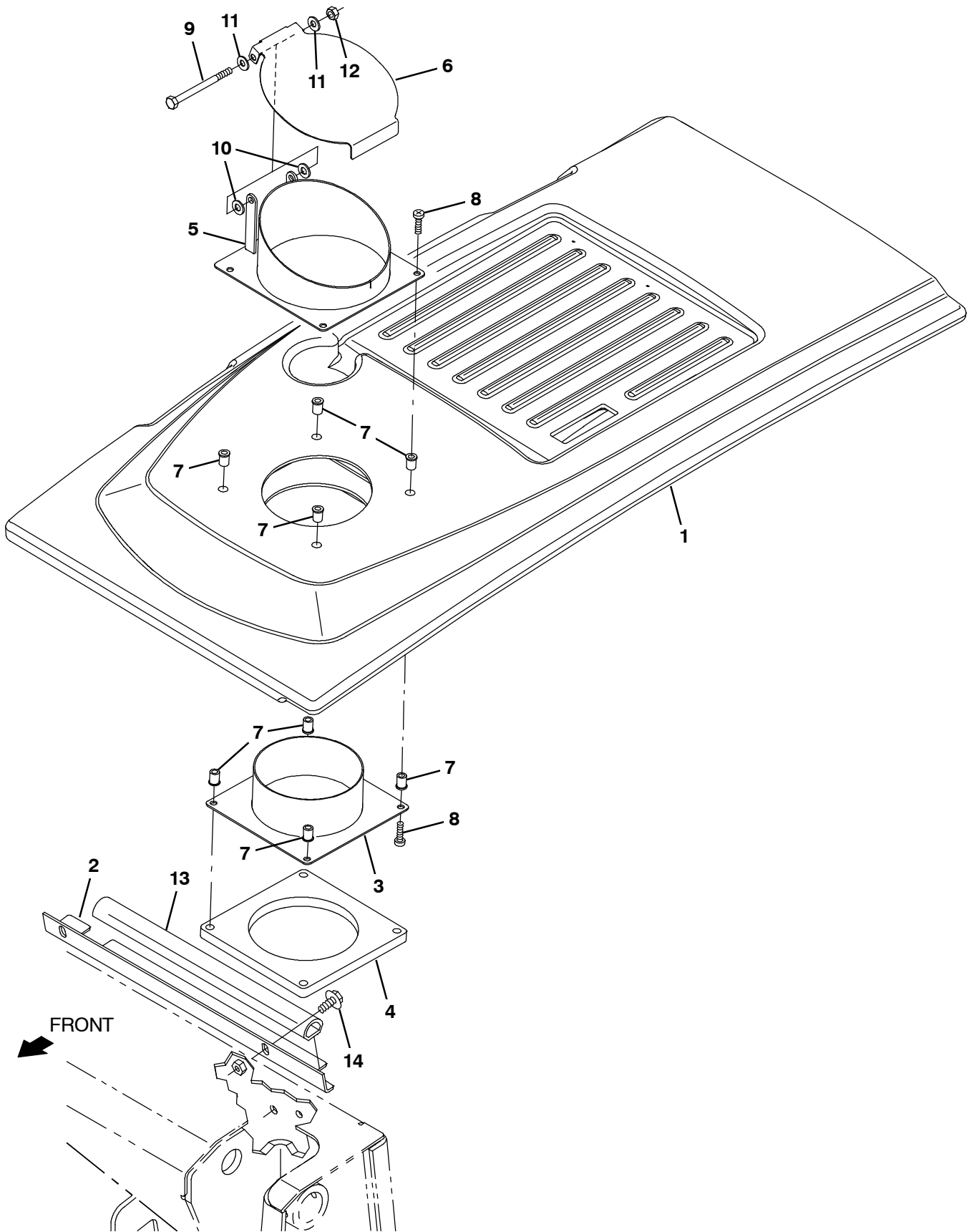
Fig. 27 - HEPA Filter Box Group



**Fig. 27 - HEPA Filter Box Group**

<b>Ref.</b>	<b>Part No.</b>	<b>Serial Number</b>	<b>Description</b>	<b>Qty.</b>
1	1235597	(0001-	) Bracket, Sppt, Prop Rod, [Gen II S30]	1
2	1232268	(0001-	) Diverter Wldt, Fltr, Hepa [Gen II S30]	1
3	1232173	(0001-	) Bracket Wldt, Fltr Tray, Hepa [Gen II]	1
4	1232166	(0001-	) Element, Fltr, Hepa, 18 X 17 X 5 [S30]	1
5	1234043	(0001-	) Cover Wldt, Hepa, [Gen II - S30]	1
6	1031122	(0001-	) Duct, Outlet, Vacuum	1
7	1237915	(0001-	) Label Set, Fltr, Hepa [S20&S30]	1
8	43454	(0001-	) Washer, Flat, 0.34b 0.69d .06, Nyl	1
9	39277	(0001-	) Screw, Hex, M8 X 1.25 X 25, 8.8	4
10	32490	(0001-	) Washer, Flat, 0.25, Std	8
11	08709	(0001-	) Nut, Hex, Lock, M8 X 1.25, NI	4
12	384418	(0001-	) Latch, Door [Southco 91- 562- 07]	2
13	49697	(0001-	) Screw, Pan, Phl, M4 X 0.70 X 10, Ss	4
14	02850	(0001-	) Nut, Hex, Lock, M4 X 0.70, NI	4
15	03192	(0001-	) Screw, Hex, M10 X 1.50 X 30, 8.8	1
16	32492	(0001-	) Washer, Flat, 0.38, Std	2
17	41430	(0001-	) Nut, Hex, Lock, M10 X 1.5, NI	1
18	1036892	(0001-	) Screw, Hex, M6 X 1.00 X 25, 9.8, Sems	6
19	1063864	(0001-	) Seal, Afmkt, Bulb, 90, 0.38, 03ft	1
20	1020287	(0001-	) Seal, Afmkt, Rbr, Clsd, Adh, 12ft	1
21	39923	(0001-	) Fitting, Brs, Str, Bm03/Bm03, Bh	1

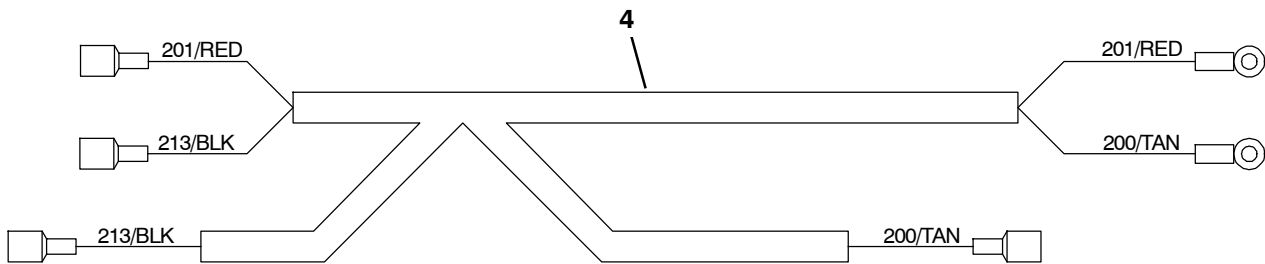
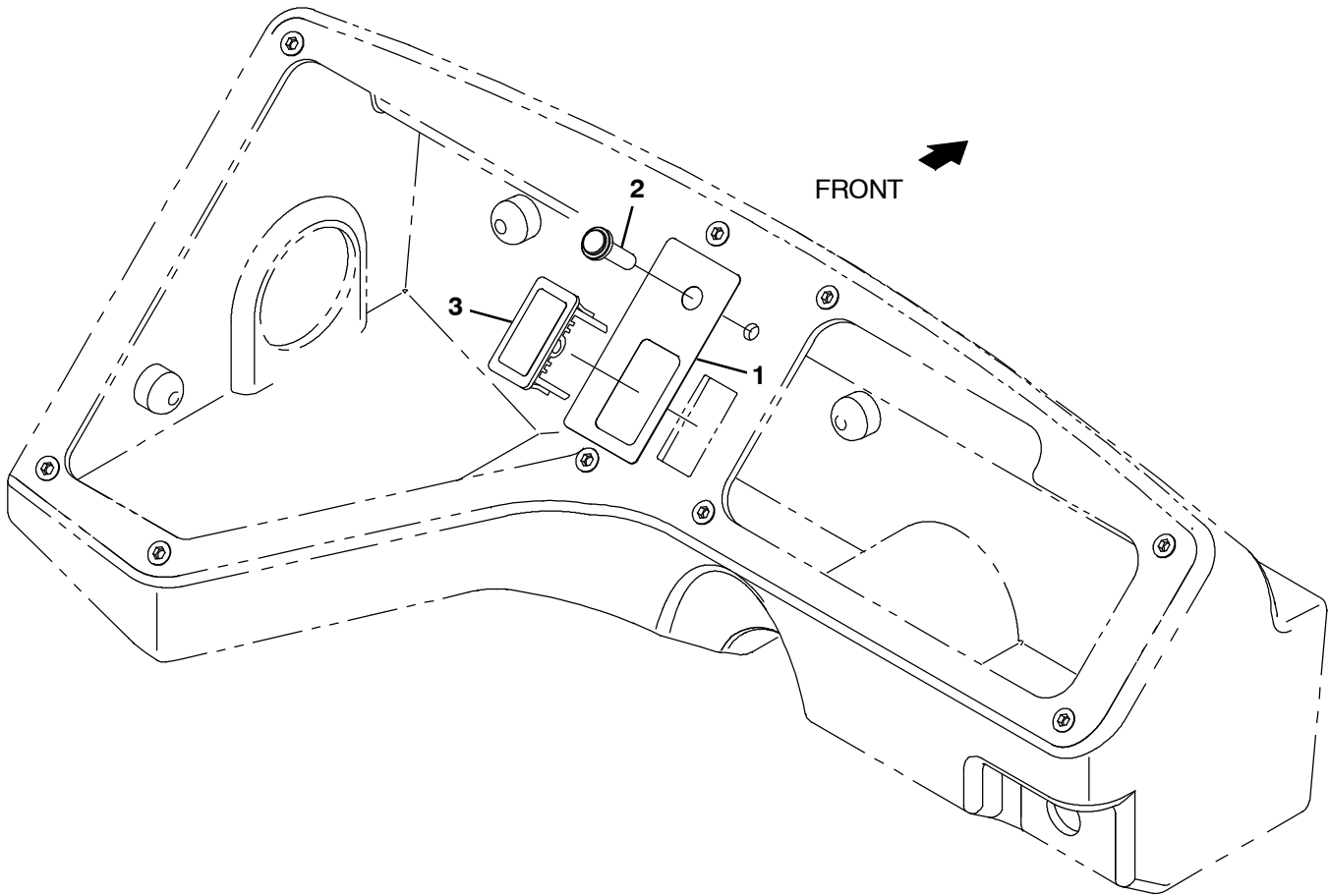
Fig. 28 - HEPA Filter Exhaust Cover Group



**Fig. 28 - HEPA Filter Exhaust Cover Group**

<b>Ref.</b>	<b>Part No.</b>	<b>Serial Number</b>	<b>Description</b>	<b>Qty.</b>
1	1239318	(0001-	) Cover, Rm- Cptl, Trimmed, Re- Work	1
2	1235750	(0001-	) Bracket, Angle, Lintel	1
3	1234409	(0001-	) Bracket Wldt, Tube Outlet [Gen li S30]	1
4	1234899	(0001-	) Gasket, Foam Seal, Hepa Exhaust [S30]	1
5	1235630	(0001-	) Bracket Wldt, Exhaust, Hepa [Gen li S30]	1
6	1235628	(0001-	) Flap, Outlet, Hepa, [Gen li S30]	1
7	314050	(0001-	) Nut, Isolator, 10- 32, .015- .192	8
8	140841	(0001-	) Screw, Pan, Phl, 10- 32 X 0.62, Ss	8
9	06952	(0001-	) Screw, Hex, M6 X 1.00 X 90, 8.8	1
10	43454	(0001-	) Washer, Flat, 0.34b 0.69d .06, Nyl	2
11	01684	(0001-	) Washer, Flat, 0.27b 0.69d .05, Ss	2
12	08708	(0001-	) Nut, Hex, Lock, M6 X 1.00, NI	1
13	1015273	(0001-	) Seal, Afmkt, Bulb, Str, 0.76, 0.93w 02ft	1
14	1036892	(0001-	) Screw, Hex, M6 X 1.00 X 25, 9.8, Sems	2

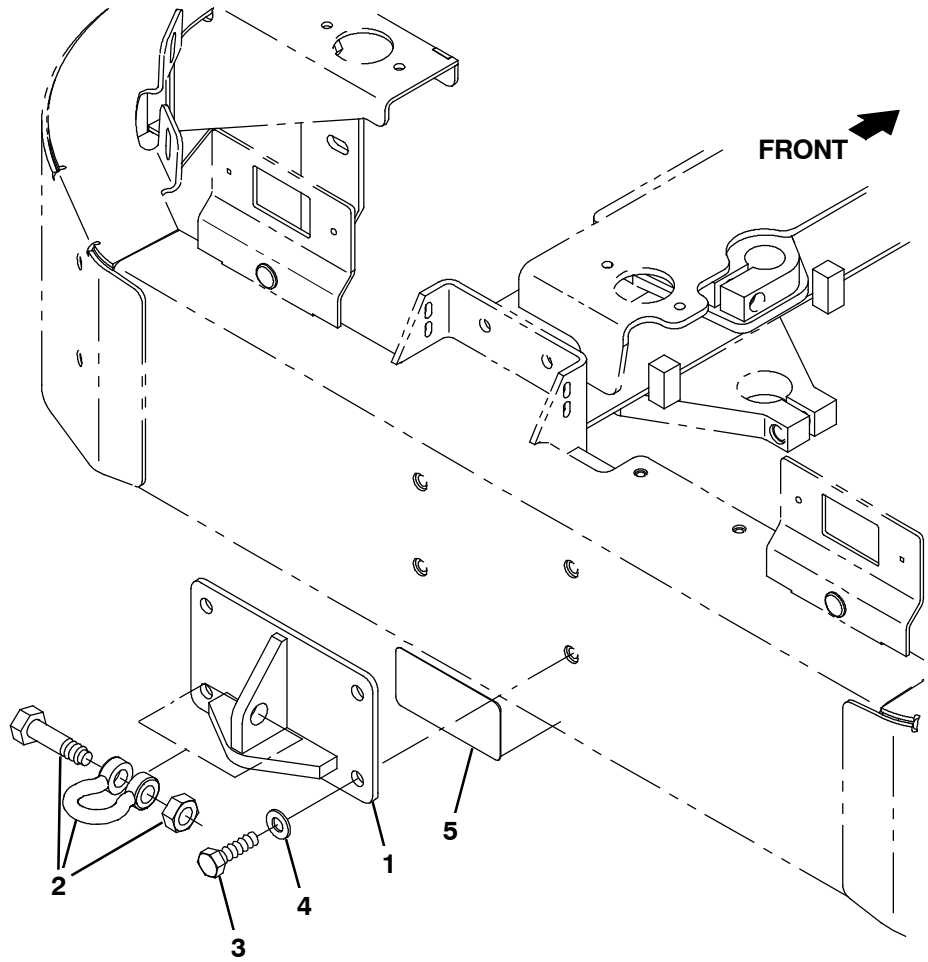
**Fig. 29 - HEPA Filter Electrical Group**



356801

Ref.	Part No.	Serial Number	Description	Qty.
1	1237915	(0001-	) Label Set, Fltr, Hepa [S20&S30]	1
2	1232342	(0001-	) Light, Led, .312d, 12 Vdc [Tri- Color]	1
3	398501	(0001-	) Plug, Hole, Rt, Rocker Switch, .87 X 1.7	1
4	1239358	(0001-	) Harness, Light, Ind, Hepa Filter [S30]	1

Fig. 30 - Tow Hook Group



357155

Ref.	Part No.	Serial Number	Description	Qty.
1	1076795	(0001- )	Plate Wldt, Winch Hook	1
2	1076741	(0001- )	Anchor [Shackle], .625 Thick	1
3	06968	(0001- )	Screw, Hex, M12 X 1.75 X 35, 8.8	4
4	32486	(0001- )	Washer, Flat, 0.53b 1.06d .10, Stl, PI	4
5	1251735	(0001- )	Label, Hook, Winch	1

Fig. 31 - Spotlight Kit, Blue

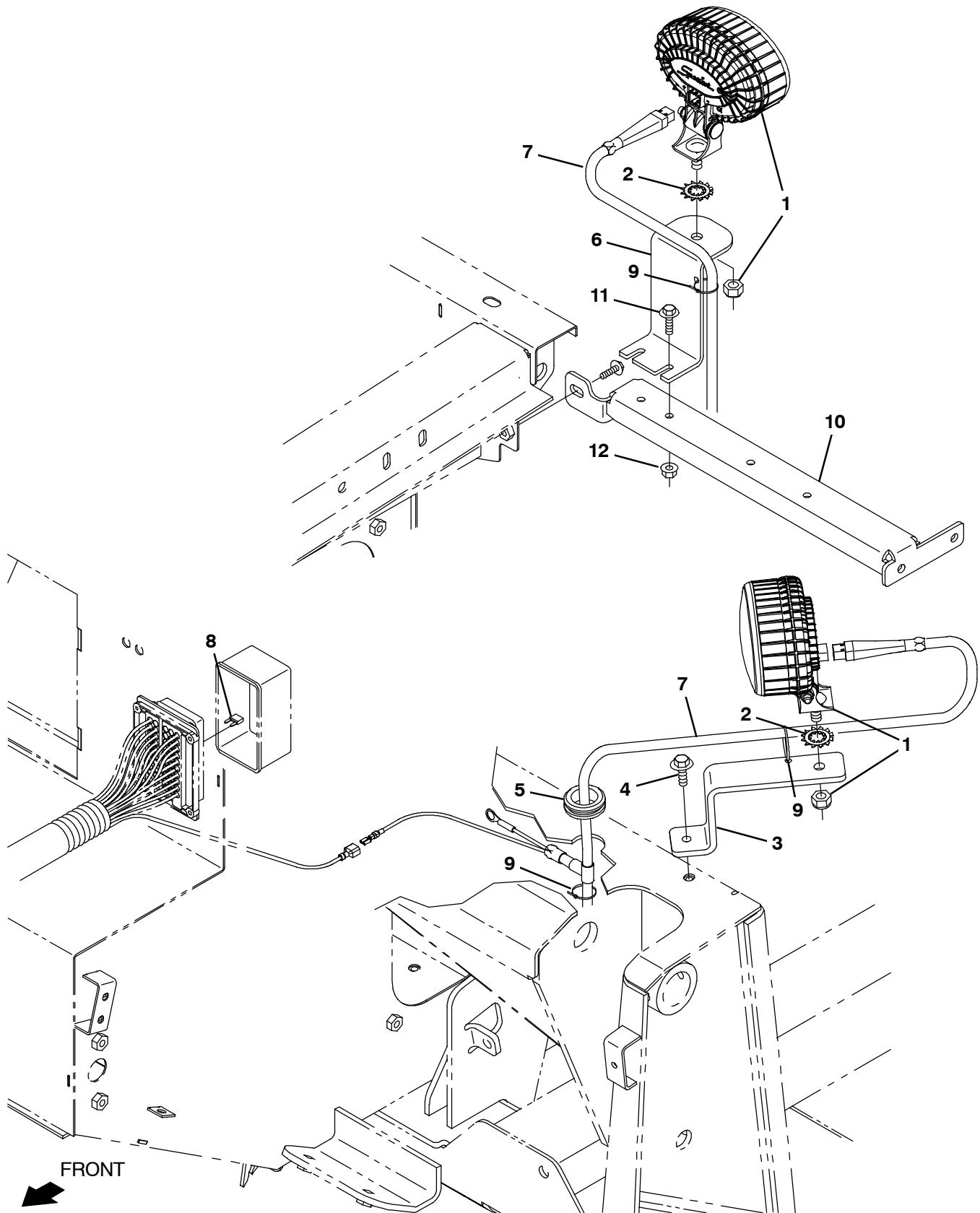
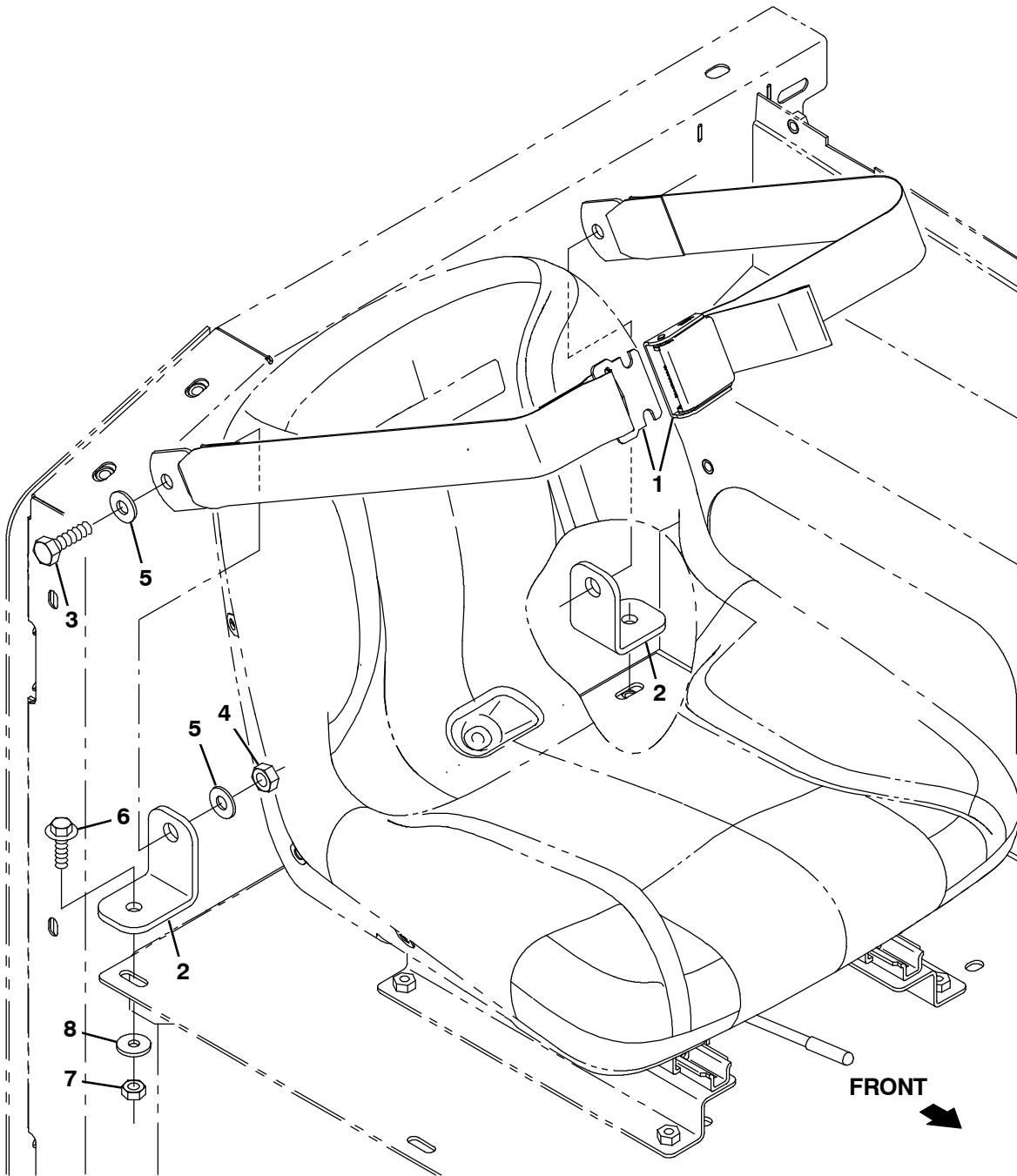


Fig. 31 - Spotlight Kit, Blue

Ref.	Part No.	Serial Number	Description	Qty.
▽	9020927	(0001-	) Spotlight, Blue, Ci [S30]	1
▲	1 1240687	(0001-	) Light, Spot, Blue, Led	2
▲	2 41143	(0001-	) Washer, Lock, Int- Ext, 0.50	2
▲	3 1262944	(0001-	) Brkt, Blue Spotlight, Front [S30]	1
▲	4 1037354	(0001-	) Screw, Hex, M8 X 1.25 X 30, 9.8, Sems	1
▲	5 10632- 1	(0001-	) Grommet, Rbr, 1.06id, F/1.4h, .19 Matl	1
▲	6 1263707	(0001-	) Bracket, Blue Spotlight, Rear [S30]	1
▲	7 1076776	(0001-	) Harness, Blu Spotlight [S30]	1
▲	8 1049734	(0001-	) Fuse, Blade, 005a, 32vdc [Mini]	1
▲	9 763114	(0001-	) Tie, Cable, 11.3l, 2.75d Max	10
▲	10 1264246	(0001-	) Bracket, Sppt, Cover, Rear, Lh	1
▲	11 1036892	(0001-	) Screw, Hex, M6 X 1.00 X 25, 9.8, Sems	2
▲	12 07790	(0001-	) Nut, Hex, Flng, M6 X 1.00	2

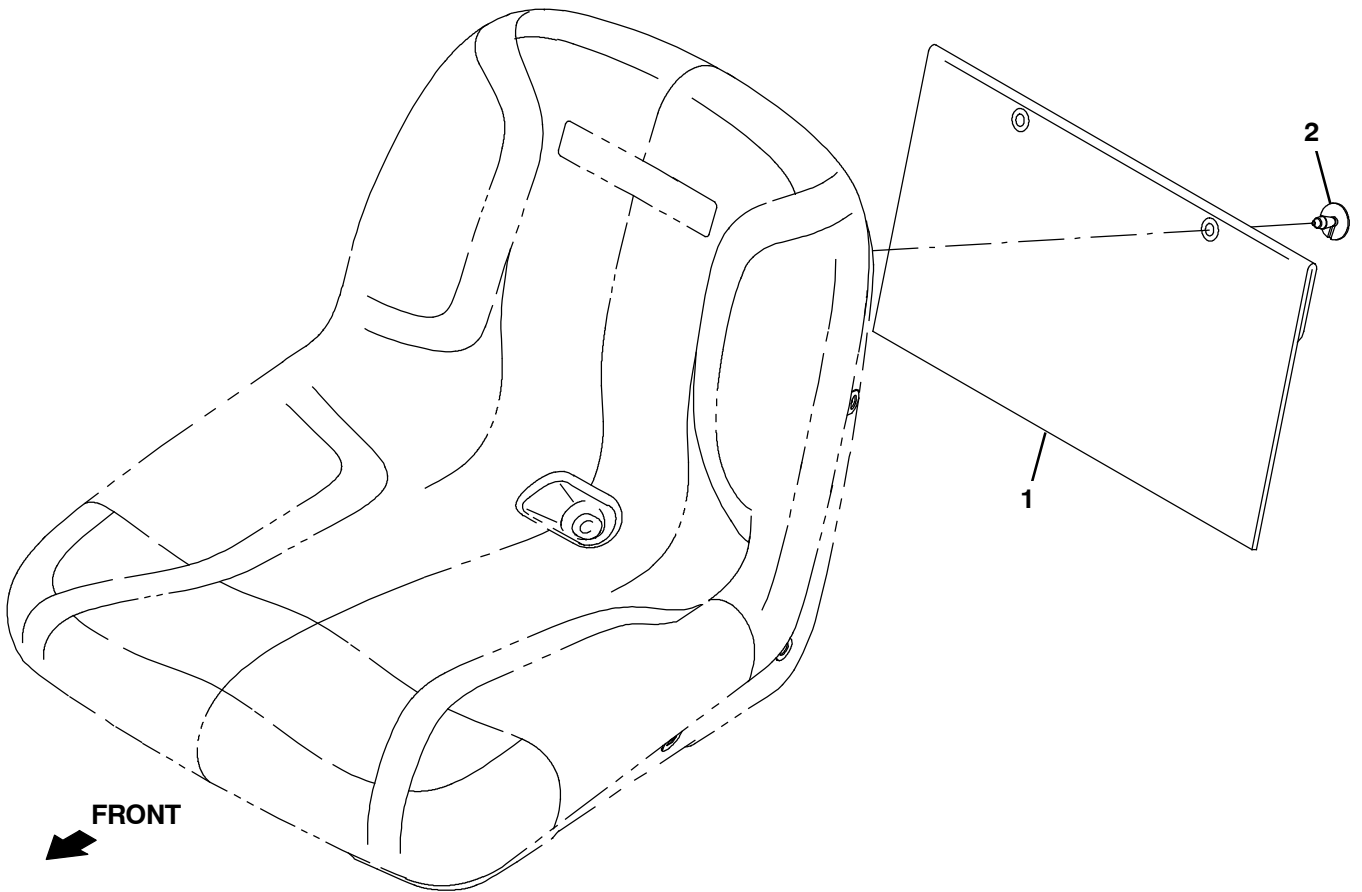
**Fig. 32 - Seat Belt Group**



357156

Ref.	Part No.	Serial Number	Description	Qty.
1	30533	(0001-	) Seatbelt, 60.0l, Orange	1
2	1076953	(0001-	) Bracket, Seatbelt, Mtg [S30]	2
3	03192	(0001-	) Screw, Hex, M10 X 1.50 X 30, 8.8	2
4	41430	(0001-	) Nut, Hex, Lock, M10 X 1.5, NI	4
5	32492	(0001-	) Washer, Flat, 0.38, Std	4
6	1037354	(0001-	) Screw, Hex, M8 X 1.25 X 30, 9.8, Sems	2
7	08709	(0001-	) Nut, Hex, Lock, M8 X 1.25, NI	2
8	1017218	(0001-	) Washer, Flat, 0.32b 1.00d .12, Ss	2

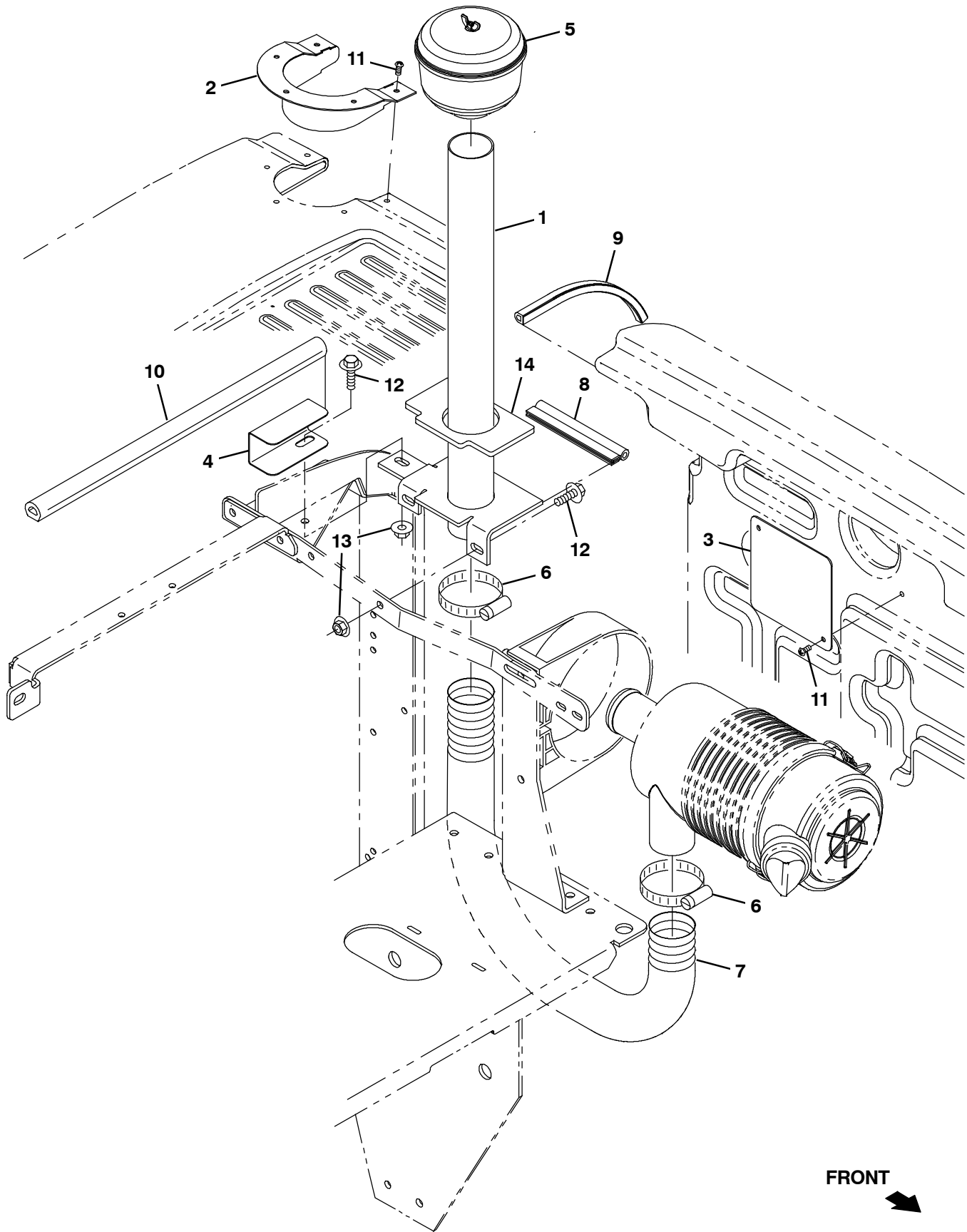
Fig. 33 - Weather Proof Pouch Group



357134

	Ref.	Part No.	Serial Number	Description	Qty.
▽		9020593	(0001-	) Pouch, Manual, Weather Proof	1
▲	1	68275	(0001-	) Pouch	1
▲	2	72968	(0001-	) Rivet, Plstc, .250d X 0.90	2

Fig. 34 - High Rise Air Intake Group



**Fig. 34 - High Rise Air Intake Group**

<b>Ref.</b>	<b>Part No.</b>	<b>Serial Number</b>	<b>Description</b>	<b>Qty.</b>
1	314434	(0001-	) Bracket, Wldt, High Rise Intake	1
2	314433	(0001-	) Bracket Wldt, Cover	1
3	314443	(0001-	) Plate Cover	1
4	314455	(0001-	) Channel, High Rise [S30]	1
5	991214	(0001-	) Filter, Pre- Cleaner, 5.00, 51mm	1
6	14432	(0001-	) Clamp, Hose, Wormdrive, 1.81- 2.75d, .50w	2
7	1055604	(0001-	) Hose, Air- Intk, Flex , 2.0id, 025.0l	1
8	1031622	(0001-	) Seal, Afmkt, Bulb, Str, .50d F/11ga 01ft	1
9	1246677	(0001-	) Seal, Afmkt, Bulb, Str, 0.50h .50w 1ft	1
10	1015273	(0001-	) Seal, Afmkt, Bulb, Str, 0.76, 0.93w 02ft	1
11	382320	(0001-	) Screw, Pan, Phl, 12- 16 X 0.50, F/ Plstc	7
12	1037354	(0001-	) Screw, Hex, M8 X 1.25 X 30, 9.8, Sems	3
13	07791	(0001-	) Nut, Hex, Flng, M8 X 1.25	3
14	314445	(0001-	) Gasket, High Rise	1

**Fig. 35 - Documentation Group (Online Only)**

CE, D

Ref.	Part No.	Serial Number	Description	Qty.
	9004090	(0001-	) Manual, Oprtr [S30, Dsl Jp]	1
	9004667	(0001-	) Manual, Oprtr [S30, Dsl Cn]	1
	9004668	(0001-	) Manual, Oprtr [S30, Dsl Pt, Br]	1
	9004645	(0001-	) Manual, Oprtr [S30 Dsl, Cz, Ce]	1
	9004646	(0001-	) Manual, Oprtr [S30 Dsl, De, Ce]	1
	9004647	(0001-	) Manual, Oprtr [S30 Dsl, Dk, Ce]	1
	9004648	(0001-	) Manual, Oprtr [S30 Dsl, En, Ce]	1
	9004649	(0001-	) Manual, Oprtr [S30 Dsl, Es, Ce]	1
	9004650	(0001-	) Manual, Oprtr [S30 Dsl, Fi, Ce]	1
	9004651	(0001-	) Manual, Oprtr [S30 Dsl, Fr, Ce]	1
	9004652	(0001-	) Manual, Oprtr [S30 Dsl, Gr, Ce]	1
	9004653	(0001-	) Manual, Oprtr [S30 Dsl, Hu, Ce]	1
	9004654	(0001-	) Manual, Oprtr [S30 Dsl, It, Ce]	1
	9004655	(0001-	) Manual, Oprtr [S30 Dsl, NI, Ce]	1
	9004656	(0001-	) Manual, Oprtr [S30 Dsl, No, Ce]	1
	9004657	(0001-	) Manual, Oprtr [S30 Dsl, Pl, Ce]	1
	9004658	(0001-	) Manual, Oprtr [S30 Dsl, Pt, Ce]	1
	9004659	(0001-	) Manual, Oprtr [S30 Dsl, Ru, Ce]	1
	9004660	(0001-	) Manual, Oprtr [S30 Dsl, Se, Ce]	1
	9004661	(0001-	) Manual, Oprtr [S30 Dsl, Tr, Ce]	1
	9004662	(0001-	) Manual, Oprtr [S30 Dsl, Ee, Ce]	1
	9004663	(0001-	) Manual, Oprtr [S30 Dsl, Lv, Ce]	1
	9004664	(0001-	) Manual, Oprtr [S30 Dsl, Lt, Ce]	1
	9004665	(0001-	) Manual, Oprtr [S30 Dsl, Sk, Ce]	1
	9004666	(0001-	) Manual, Oprtr [S30 Dsl, Sl, Ce]	1
	9004727	(0001-	) Manual, Oprtr [S30 Dsl, Bg, Ce]	1
	9004728	(0001-	) Manual, Oprtr [S30 Dsl, Ro, Ce]	1
	9011491	(0001-	) Manual, Oprtr [S30, Dsl Hr, Ce]	1
	9020958	(0001-	) Manual, Parts [S30, Dsl En]	1
	9004086	(0001-	) Manual, Service [S30 EN]	1
	84660	(0001-	) Manual, Eng [Kubo, V1505e]	1
	9013317	(0001-	) Instr, Maint, Wall Chart (ONLINE ONLY)	1



To view, print, or download the latest Parts manual, other language Operator manuals, and Use and Care Guides (wall charts) visit:

[www.tennantco.com/manual](http://www.tennantco.com/manual)

## SECTION 4

<b>Contents</b>	<b>Page</b>
Fig. 1 - Hydraulic Steering Valve Breakdown, 1024260 .....	4- 2
Fig. 2 - Hydraulic Valve Breakdown, 1040091 .....	4- 4
Fig. 3 - Hydraulic Valve Breakdown, 1034671 .....	4- 6
Fig. 4 - AC and Heater Box Breakdown, 1067918 .....	4- 8
Fig. 5 - Hydraulic Motor Breakdown, 1054901 .....	4- 10
Fig. 6 - Hydraulic Piston Pump Breakdown, 1054905 .....	4- 12
Fig. 7 - Seat Breakdown, 9018735 .....	4- 14

**Fig. 1 - Hydraulic Steering Valve Breakdown, 1024260**

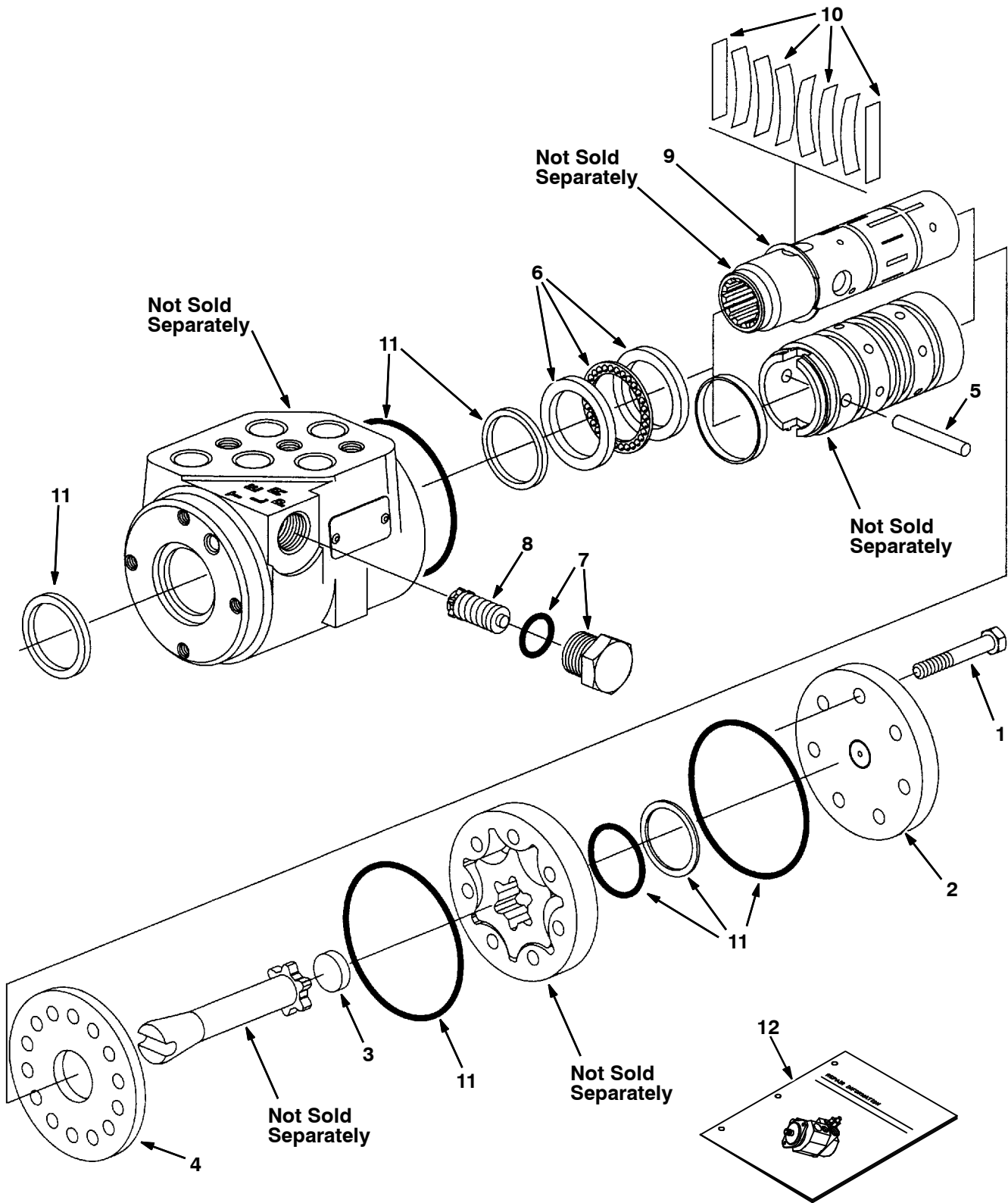


Fig. 1 - Hydraulic Steering Valve Breakdown, 1024260

Ref.	Part No.	Serial Number	Description	Qty.
▽	1024260	(0001-	) Steer- Control, Hyd05, 06.1 2030	1
▲	1 74183	(0001-	) Screw, Valve, Steering	7
▲	2 74185	(0001-	) Cap, End, Valve, Steering	1
▲	3 74193	(0001-	) Spacer, Valve, Steering	1
▲	4 74222	(0001-	) Plate, Wear, Steering Valve	1
▲	5 74232	(0001-	) Pin, Valve, Steering	1
▲	6 21935	(0001-	) Bearing Kit [CI]	1
▲	7 21933	(0001-	) Plug Assy [CI]	1
▲	8 21934	(0001-	) Valve Assy, Relief [CI]	1
▲	9 74243	(0001-	) Ring, Retainer, Steering Valve	1
▲	10 74196	(0001-	) Spring Kit, Scu [CI]	1
▲	11 74244	(0001-	) Seal Kit, Steering [CI]	1
▲	12 74245	(0001-	) Instr, Valve, Steering, Repair	1

**Fig. 2 - Hydraulic Valve Breakdown, 1040091**

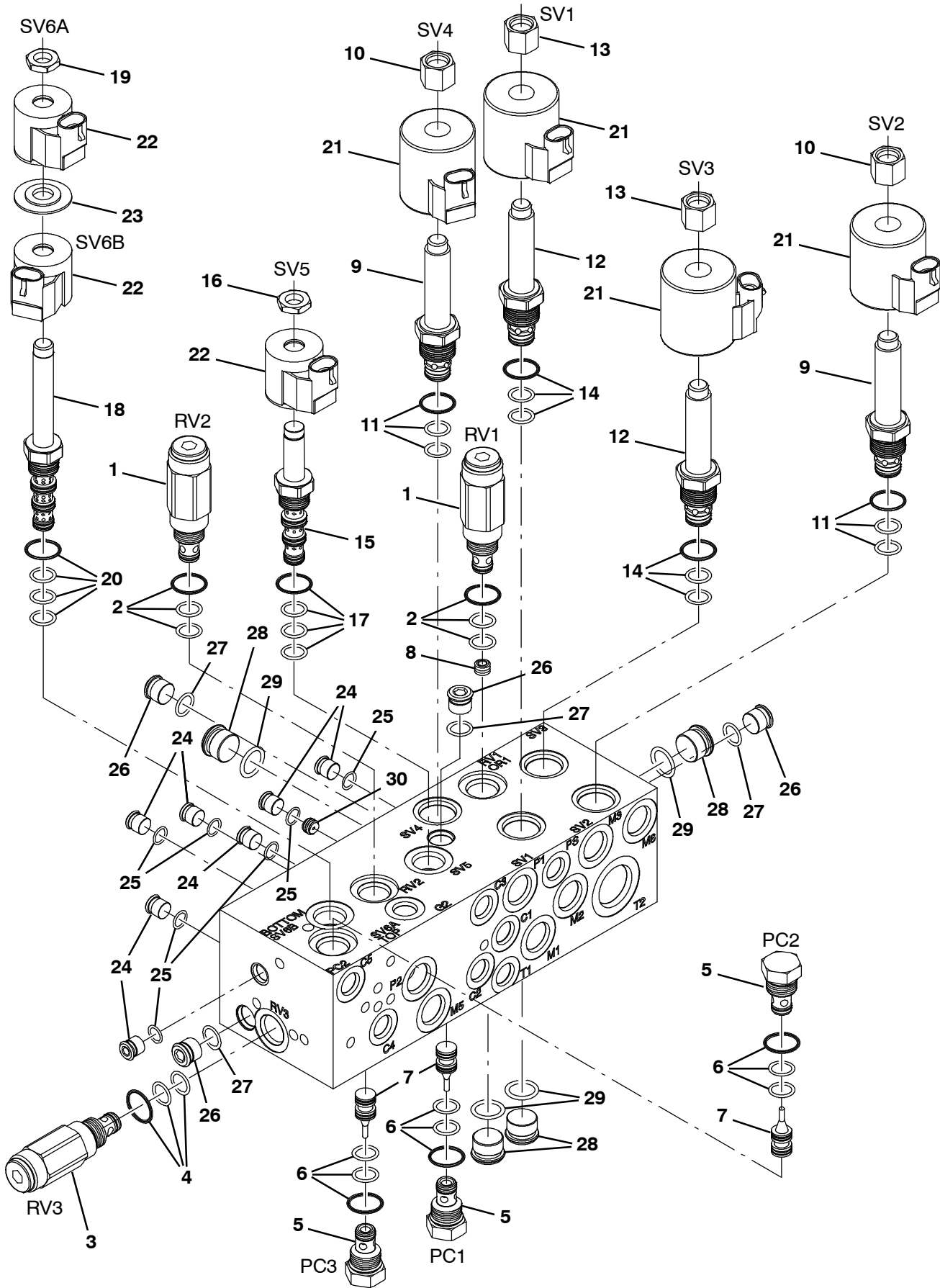


Fig. 2 - Hydraulic Valve Breakdown, 1040091

Ref.	Part No.	Serial Number	Description	Qty.
▽	1040091	(0001-	) Valve, Hyd, Solenoid, 12vdc [06s]	1
▲▽	1 373691	(0001-	) Valve, Relief	2
▲▲	2 373647	(0001-	) Seal Kit, Cartridge	1
▲▽	3 373692	(0001-	) Valve, Relief	1
▲▲	4 373647	(0001-	) Seal Kit, Cartridge	1
▲▽	5 373656	(0001-	) Valve, Check	3
▲▲	6 373647	(0001-	) Seal Kit, Cartridge	1
▲	7 373658	(0001-	) Spool, Pilot, Hyd	3
▲	8 373694	(0001-	) Plug, Orifice, Valve, Hyd, .040	1
▲▽	9 373663	(0001-	) Valve, Stem, No	2
▲▲	10 373685	(0001-	) Nut, Coil, Nyl Patch	1
▲▲	11 373646	(0001-	) Seal Kit, Cartridge	1
▲▽	12 373690	(0001-	) Valve, Stem, No	2
▲▲	13 373685	(0001-	) Nut, Coil, Nyl Patch	1
▲▲	14 373646	(0001-	) Seal Kit, Cartridge	1
▲▽	15 373657	(0001-	) Stem, Valve, Hyd [4w2p]	1
▲▲	16 373684	(0001-	) Nut, Coil, Nyl Patch	1
▲▲	17 373647	(0001-	) Seal Kit, Cartridge	1
▲▽	18 373637	(0001-	) Valve, Cntrl, Solenoid	1
▲▲	19 373684	(0001-	) Nut, Coil, Nyl Patch	1
▲▲	20 373647	(0001-	) Seal Kit, Cartridge	1
▲	21 373642	(0001-	) Solenoid, #10, 12vdc	4
▲	22 373640	(0001-	) Solenoid, #8, 12vdc	3
▲	23 373639	(0001-	) Spacer, Coil, #8	1
▲▽	24 74098	(0001-	) Fitting, Hyd, Plug, Om04	7
▲▲	25 77003	(0001-	) Seal, Org, .072 X 00.35id #04	1
▲▽	26 13904	(0001-	) Fitting, Plug, Org, #6, Valve [Cec]	4
▲▲	27 77005	(0001-	) Seal, Org, .078 X 00.47id #06	1
▲▽	28 13907	(0001-	) Fitting, Hyd, Plug, Om08	4
▲▲	29 77006	(0001-	) Seal, Org, .087 X 00.64id #08	1
▲	30 373665	(0001-	) Plug, Orifice, Valve, Hyd, .046	1

**Fig. 3 - Hydraulic Valve Breakdown, 1034671**

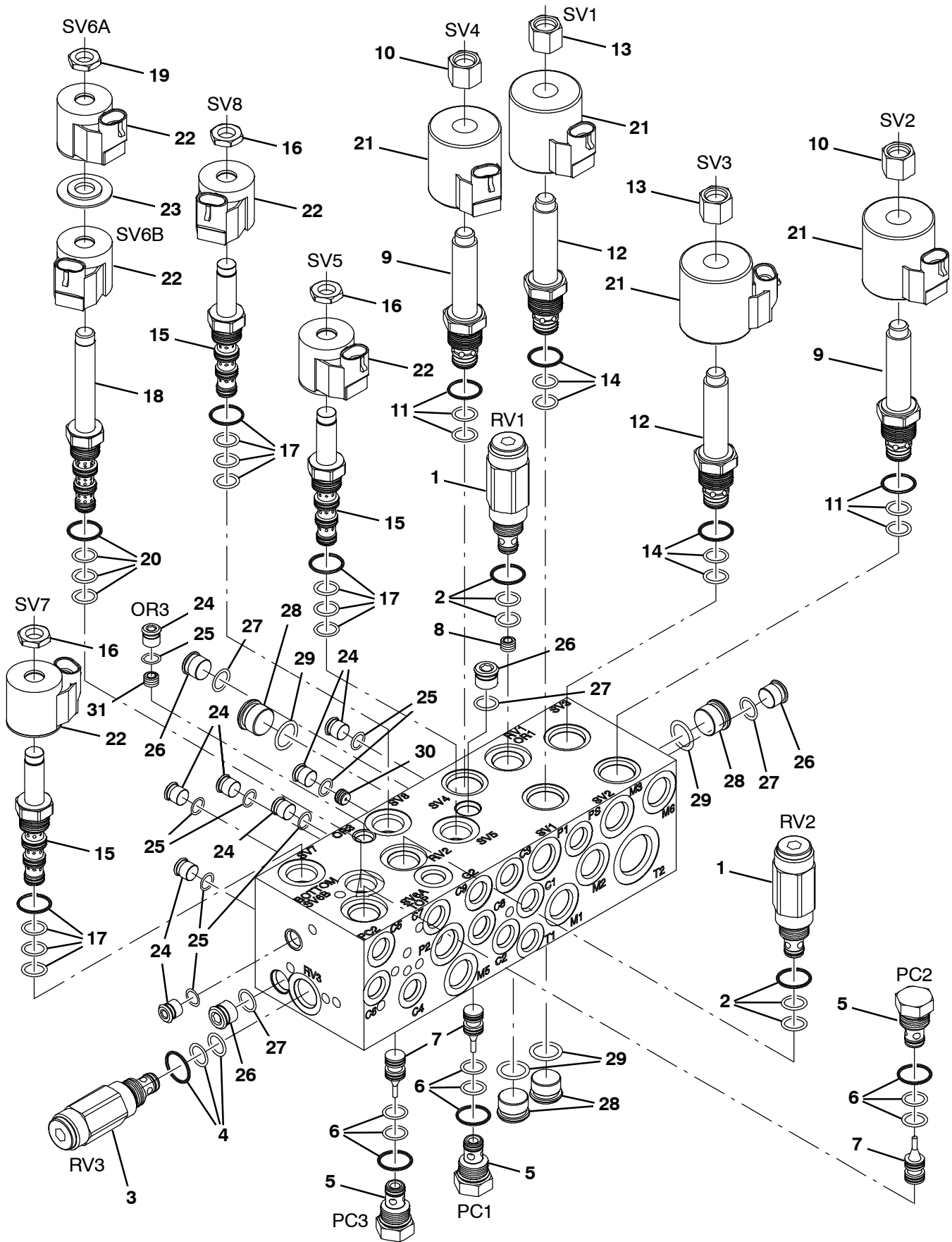


Fig. 3 - Hydraulic Valve Breakdown, 1034671

Ref.	Part No.	Serial Number	Description	Qty.
▽	1034671	(0001-	) Valve, Hyd, Solenoid, 12vdc [06s]	1
▲▽	1 373691	(0001-	) Valve, Relief	2
▲▲	2 373647	(0001-	) Seal Kit, Cartridge	1
▲▽	3 373692	(0001-	) Valve, Relief	1
▲▲	4 373647	(0001-	) Seal Kit, Cartridge	1
▲▽	5 373656	(0001-	) Valve, Check	3
▲▲	6 373647	(0001-	) Seal Kit, Cartridge	1
▲	7 373658	(0001-	) Spool, Pilot, Hyd	3
▲	8 373694	(0001-	) Plug, Orifice, Valve, Hyd, .040	1
▲▽	9 373663	(0001-	) Valve, Stem, No	2
▲▲	10 373685	(0001-	) Nut, Coil, Nyl Patch	1
▲▲	11 373646	(0001-	) Seal Kit, Cartridge	1
▲▽	12 373690	(0001-	) Valve, Stem, No	2
▲▲	13 373685	(0001-	) Nut, Coil, Nyl Patch	1
▲▲	14 373646	(0001-	) Seal Kit, Cartridge	1
▲▽	15 373657	(0001-	) Stem, Valve, Hyd [4w2p]	3
▲▲	16 373684	(0001-	) Nut, Coil, Nyl Patch	1
▲▲	17 373647	(0001-	) Seal Kit, Cartridge	1
▲▽	18 373637	(0001-	) Valve, Cntrl, Solenoid	1
▲▲	19 373684	(0001-	) Nut, Coil, Nyl Patch	1
▲▲	20 373647	(0001-	) Seal Kit, Cartridge	1
▲	21 373642	(0001-	) Solenoid, #10, 12vdc	4
▲	22 373640	(0001-	) Solenoid, #8, 12vdc	5
▲	23 373639	(0001-	) Spacer, Coil, #8	1
▲▽	24 74098	(0001-	) Fitting, Hyd, Plug, Om04	8
▲▲	25 77003	(0001-	) Seal, Org, .072 X 00.35id #04	1
▲▽	26 13904	(0001-	) Fitting, Plug, Org, #6, Valve [Cec]	4
▲▲	27 77005	(0001-	) Seal, Org, .078 X 00.47id #06	1
▲▽	28 13907	(0001-	) Fitting, Hyd, Plug, Om08	4
▲▲	29 77006	(0001-	) Seal, Org, .087 X 00.64id #08	1
▲	30 373665	(0001-	) Plug, Orifice, Valve, Hyd, .046	1
▲	31 373693	(0001-	) Plug, Orifice, Valve, Hyd, .035	1

**Fig. 4 - AC and Heater Box Breakdown, 1067918**

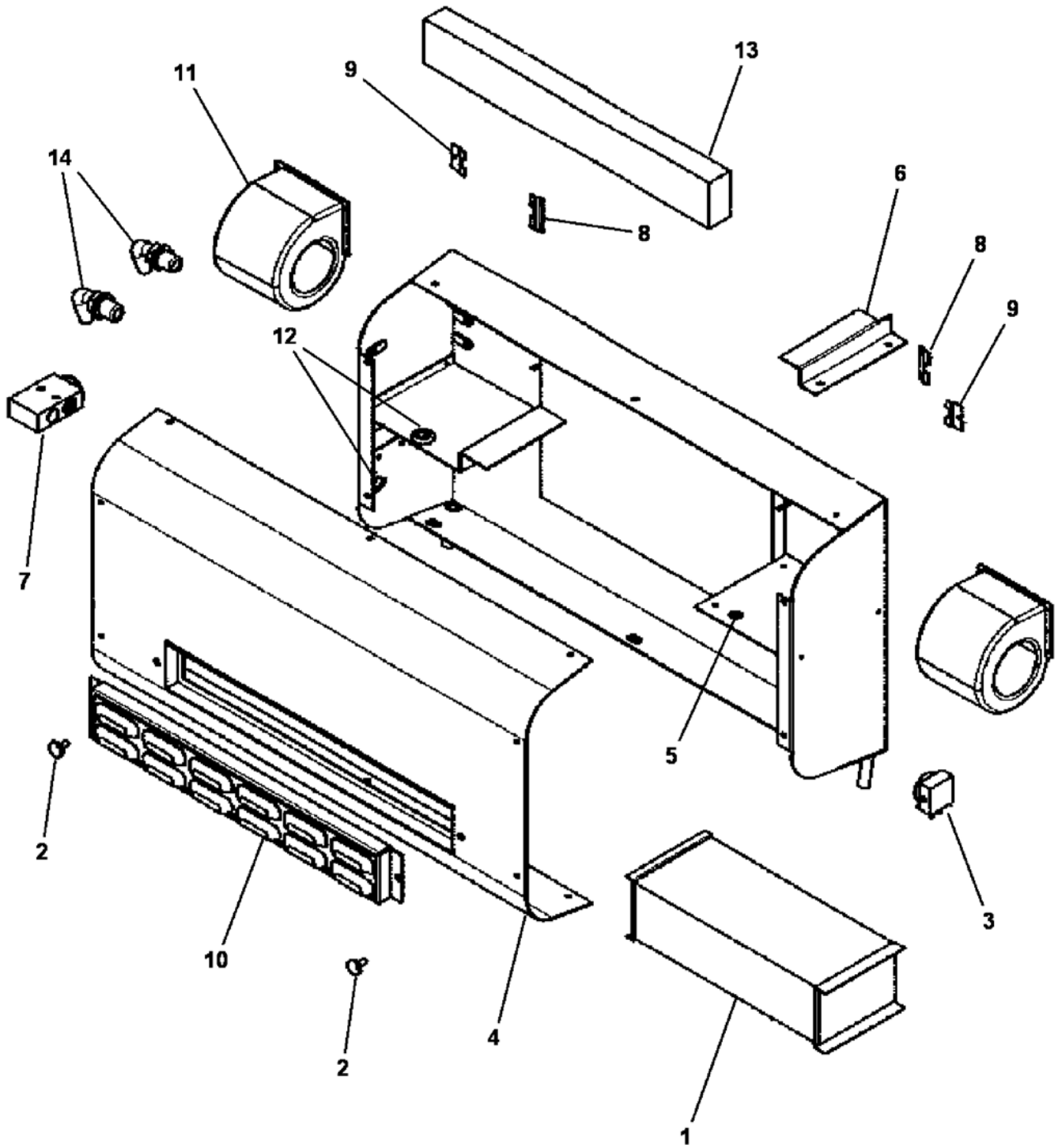


Fig. 4 - AC and Heater Box Breakdown, 1067918

Ref.	Part No.	Serial Number	Description	Qty.
▽	1067918	(0001-	) Heater & A/C Assy, W/Fan	1
▲	1	9004590	(0001- ) Coil, Heater / Evaporator	1
▲	2	9004591	(0001- ) Knob	2
▲	3	9004592	(0001- ) Thermostat, Heater/Air	1
▲	4	9004593	(0001- ) Cover	1
▲	5	9004594	(0001- ) Grommet, Rbr, .25ld .375Od	1
▲	6	9004595	(0001- ) Bracket, Coil, Mtg	1
▲	7	9004596	(0001- ) Valve, Expansion	1
▲	8	9004597	(0001- ) Clip, Keeper, Blower Mtg	2
▲	9	9004598	(0001- ) Clip, Keeper, Blower Mtg	2
▲	10	9004599	(0001- ) Cover, Access	1
▲	11	9004600	(0001- ) Blown, Fan, Motor	2
▲	12	9004601	(0001- ) Grommet, Rbr, .50ld 1.0Od	2
▲	13	9004602	(0001- ) Filter	1
▲	14	9004603	(0001- ) Fitting, E90, Bm10/Pm08	2

Fig. 5 - Hydraulic Motor Breakdown, 1054901

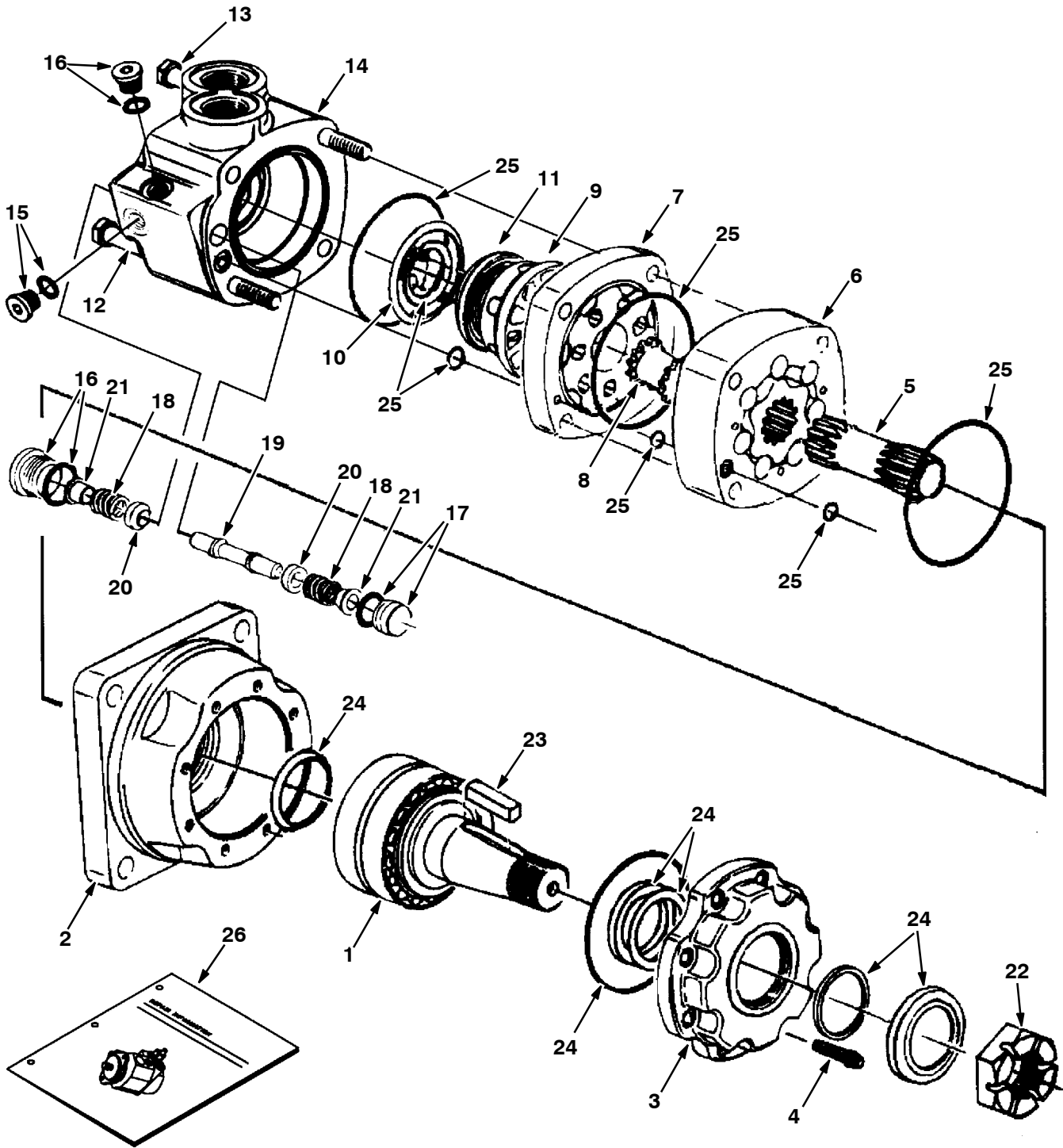


Fig. 5 - Hydraulic Motor Breakdown, 1054901

Ref.	Part No.	Serial Number	Description	Qty.
▽	1054901	(0001-	) Motor, Hyd, Gear, Int 17.1 Bi-dir 3000	1
▲	1 74165	(0001-	) Shaft, Motor, Hyd	1
▲	2 74166	(0001-	) Housing, Brg, Motor, Hyd	1
▲	3 74167	(0001-	) Retainer, Motor, Hyd	1
▲	4 74168	(0001-	) Screw, Cap, Motor, Hyd	8
▲	5 373435	(0001-	) Drive, Motor, Hyd	1
▲	6 373436	(0001-	) Geroler, Motor, Hyd	1
▲	7 74122	(0001-	) Plate, Valve, Motor, Hyd	1
▲	8 52405	(0001-	) Valve, Motor, Hyd	1
▲	9 74123	(0001-	) Valve, Motor, Hyd	1
▲	10 34178	(0001-	) Spring, Motor, Hyd	2
▲	11 38968	(0001-	) Ring, Motor, Hyd	1
▲	12 373437	(0001-	) Bolt, Motor, Hyd	3
▲	13 373438	(0001-	) Bolt, Motor, Hyd	1
▲	14 373297	(0001-	) Housing, Valve	1
▲	15 373298	(0001-	) Plug	1
▲	16 373545	(0001-	) Plug, Pump, Hyd, Gear	2
▲	17 373299	(0001-	) Plug	1
▲	18 373291	(0001-	) Spring	2
▲	19 373543	(0001-	) Piston, Pump, Hyd, Gear	1
▲	20 373226	(0001-	) Poppet, Pump, Hyd, Gear	2
▲	21 373236	(0001-	) Sleeve, Dashpo, Pump, Hyd, Gear	2
▲	22 45622	(0001-	) Nut, Motor, Hyd	1
▲	23 45623	(0001-	) Key, Motor, Hyd	1
▲	24 79828	(0001-	) Seal Kit, Shaft [CI]	1
▲	25 33580	(0001-	) Seal Kit, Rear [CI]	1
	26 74249	(0001-	) Instr, Repair, Motor, Hyd, Gear	1

**Fig. 6 - Hydraulic Piston Pump Breakdown, 1054905**

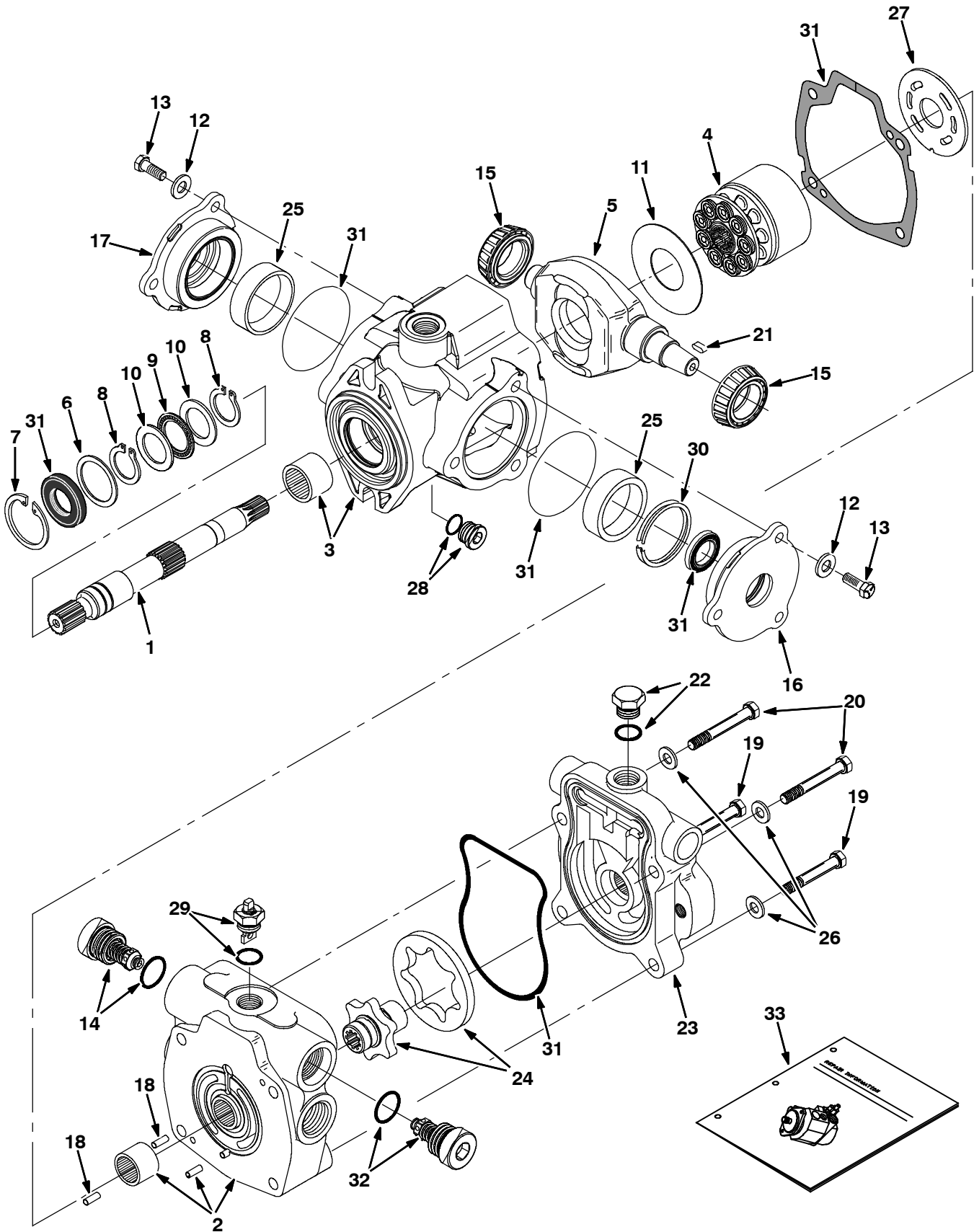


Fig. 6 - Hydraulic Piston Pump Breakdown, 1054905

Ref.	Part No.	Serial Number	Description	Qty.
▽	1054905	(0001-	) Pump, Hyd, Piston, Var, 1.24 4500, Cw	1
▲	1 373699	(0001-	) Driveshaft, Pump, Hyd	1
▲	2 373430	(0001-	) Cover, End	1
▲	3 373389	(0001-	) Housing	1
▲	4 02706	(0001-	) Kit, Rotating, Pump, Hyd	1
▲	5 373493	(0001-	) Cam	1
▲	6 70096	(0001-	) Washer, Flt, Pump, Hyd	1
▲	7 55926	(0001-	) Ring, Retaining, Pump, Hyd	1
▲	8 373434	(0001-	) Ring, Retaining	2
▲	9 74225	(0001-	) Bearing, Thrust, Pump, Hyd	1
▲	10 74226	(0001-	) Race, Bearing, Pump, Hyd	2
▲	11 373327	(0001-	) Insert, Plate, Cam, Pump, Hyd	1
▲	12 373391	(0001-	) Washer, Pump, Hyd	6
▲	13 373346	(0001-	) Screw, Cap	6
▲	14 74259	(0001-	) Valve, Relief, Pump	1
▲	15 373317	(0001-	) Bearing, Cone, Pump, Hyd	2
▲	16 373393	(0001-	) Plate, Cover	1
▲	17 373394	(0001-	) Plate, Cover	1
▲	18 70100	(0001-	) Pin, Dowel, Pump, Hyd	2
▲	19 373336	(0001-	) Screw, Cap, Pump, Hyd	2
▲	20 373337	(0001-	) Screw, Cap, Pump, Hyd	2
▲	21 74237	(0001-	) Key, Shaft, Pump, Hyd	1
▲	22 13907	(0001-	) Fitting, Plug, O- Ring	1
▲	23 373700	(0001-	) Adaptor Assy, Pump, Hyd	1
▲	24 373701	(0001-	) Gerotor, Pump, Hyd	1
▲	25 373395	(0001-	) Bearing, Cup	2
▲	26 373396	(0001-	) Washer	4
▲	27 74180	(0001-	) Plate, Valve, Pump, Hyd	1
▲	28 13907	(0001-	) Fitting, Plug, O- Ring	1
▲	29 373413	(0001-	) Actuator, Valve, Bypass	1
▲	30 373402	(0001-	) Kit, Shim	1
▲	31 373398	(0001-	) Kit, Seal, Hyd, Pump	1
▲	32 373431	(0001-	) Valve, Relief, 3500psi	1
▲	33 373429	(0001-	) Instr, Repair, Pump	1

**Fig. 7 - Seat Breakdown, 9018735**

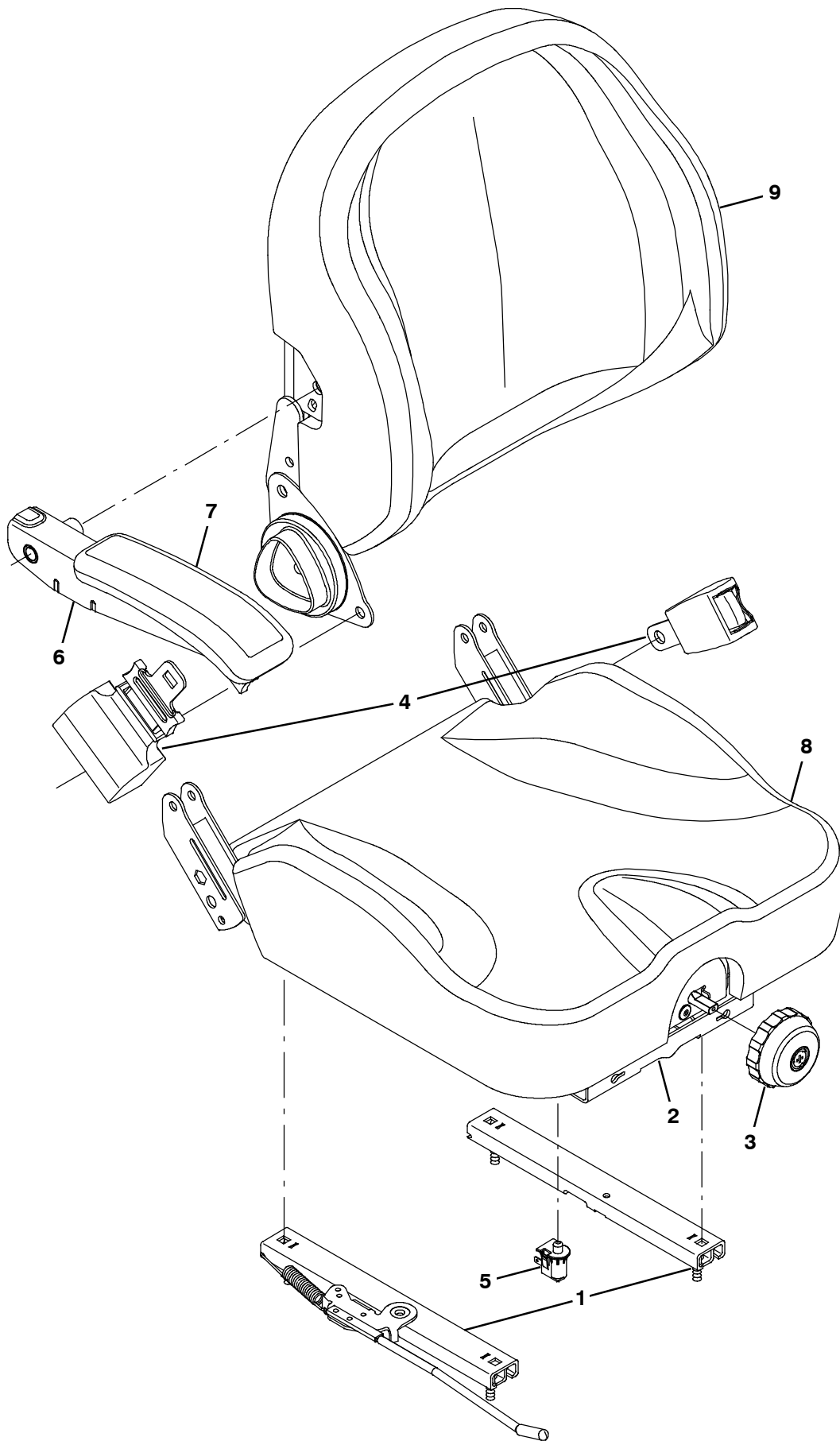


Fig. 7 - Seat Breakdown, 9018735

	Ref.	Part No.	Serial Number	Description	Qty.
▽		9018735	(0001-	) Seat, Deluxe, Replmt [S30]	1
▲	1	9012585	(0001-	) Track Assy, Slide	1
▲	2	9012587	(0001-	) Bellows, Seat	1
▲	3	9012589	(0001-	) Knobs, Adjmt, Weight	1
▲	4	9018734	(0001-	) Seatbelt, Retract, Orange, Replmt	1
▲	5	9012591	(0001-	) Switch, Seat	1
▲	6	9012592	(0001-	) Armrest	1
▲	7	9012593	(0001-	) Pad, Armrest	1
▲	8	9012594	(0001-	) Cover, Cushion	1
▲	9	9012595	(0001-	) Cover, Backrest	1



## SECTION 5

Contents	Page
Fig. 1 - Crankcase Group .....	5- 2
Fig. 2 - Oil Pan Group .....	5- 4
Fig. 3 - Cylinder Head Group .....	5- 5
Fig. 4 - Gear Case Group .....	5- 6
Fig. 5 - Water Pump Group .....	5- 8
Fig. 6 - Main Bearing Case Group .....	5- 9
Fig. 7 - Head Cover Group .....	5- 10
Fig. 8 - Manifold Group .....	5- 11
Fig. 9 - Valve, Rocker Arm Group .....	5- 12
Fig. 10 - Fuel Camshaft Group .....	5- 13
Fig. 11 - Camshaft Group .....	5- 14
Fig. 12 - Piston and Crankshaft Group .....	5- 16
Fig. 13 - Flywheel Group .....	5- 18
Fig. 14 - Starter Breakdown, 74405 .....	5- 19
Fig. 15 - Nozzle Holder and Glow Plug Group .	5- 20
Fig. 16 - Nozzle Holder Breakdown .....	5- 21
Fig. 17 - Injection Pump Group .....	5- 22
Fig. 18 - Injection Pump Breakdown .....	5- 24
Fig. 19 - Idling Group .....	5- 26
Fig. 20 - Speed Control Plate Group .....	5- 27
Fig. 21 - Governor Group .....	5- 28
Fig. 22 - Water Flange Group .....	5- 29

Fig. 1 - Crankcase Group

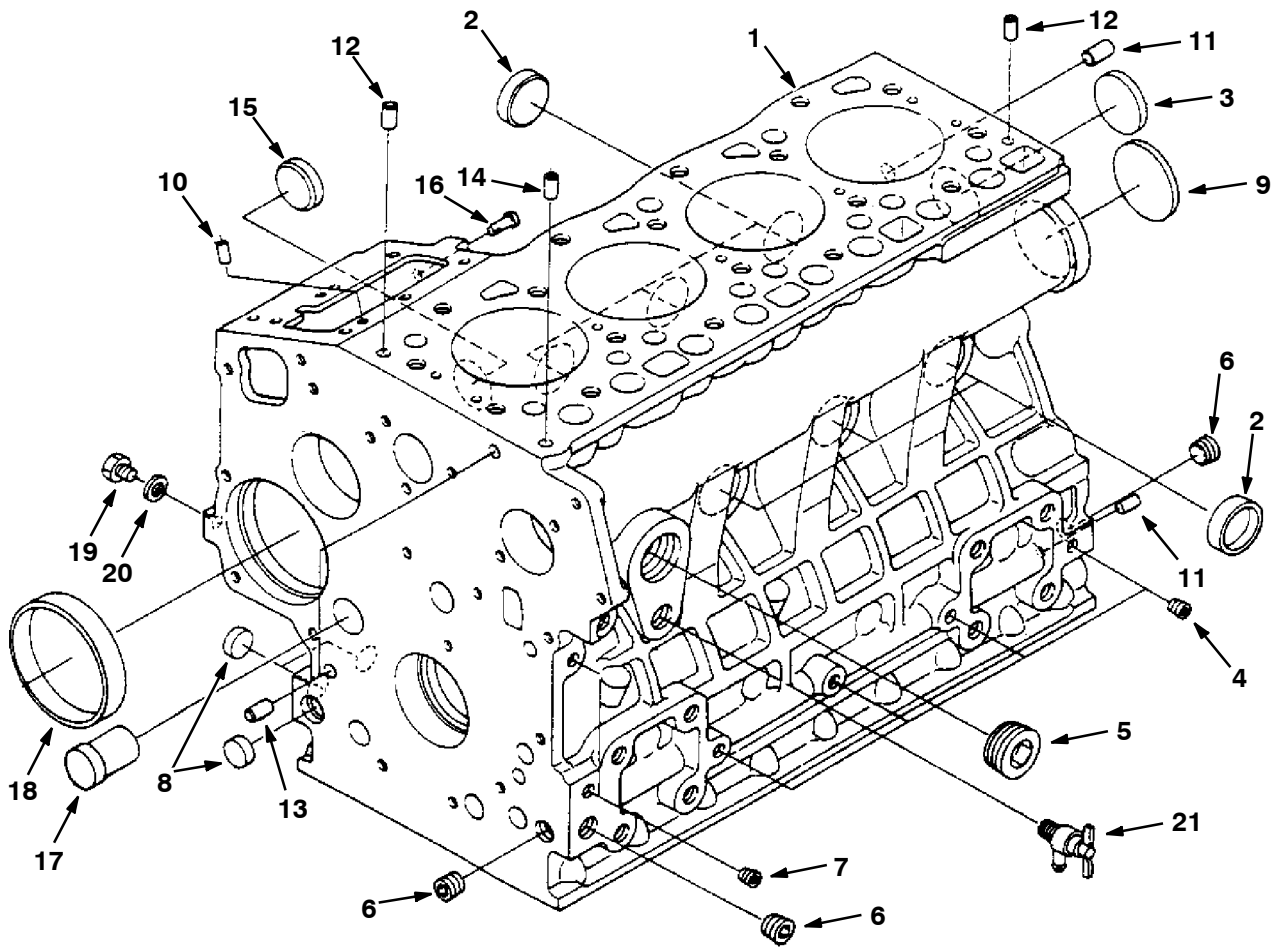
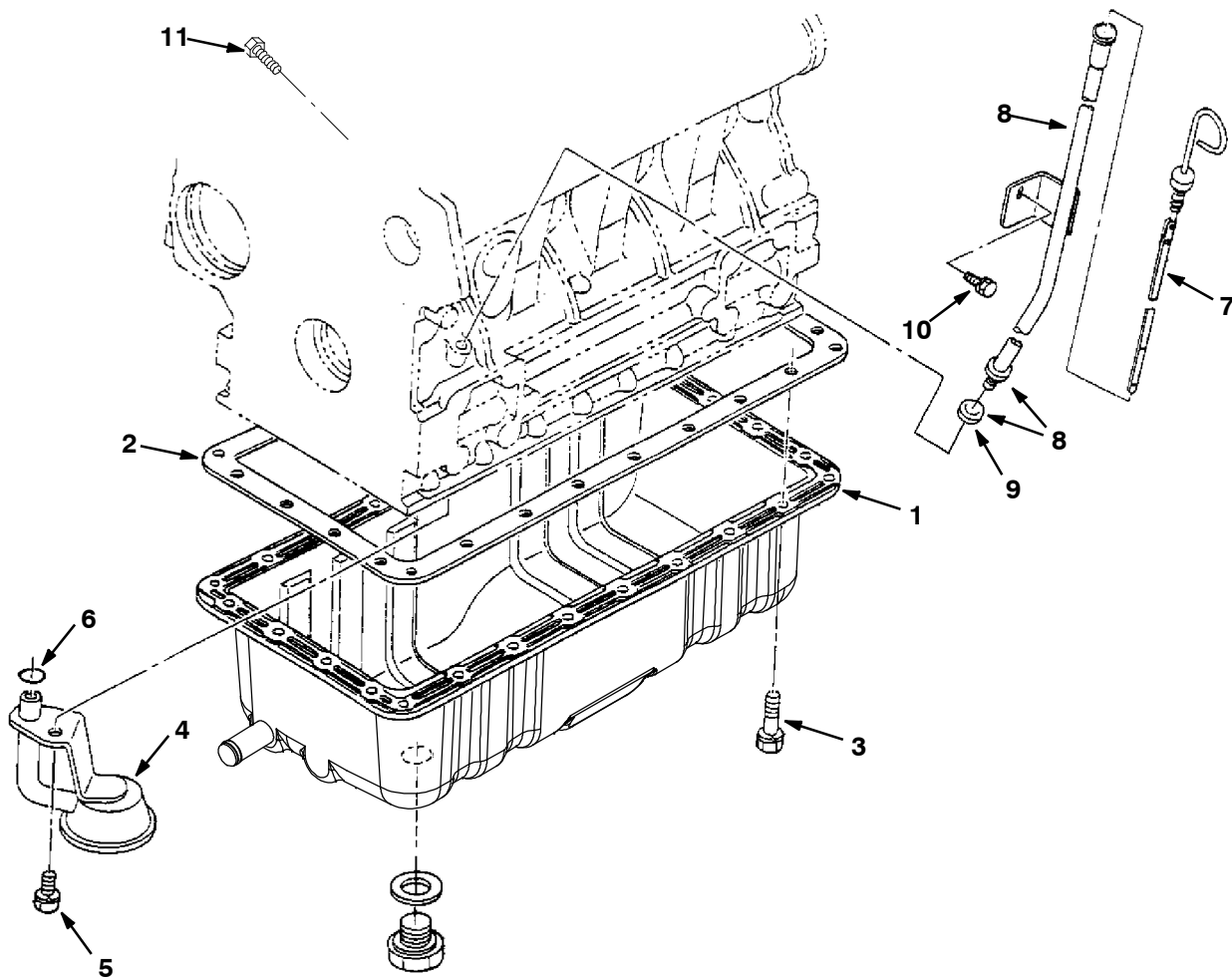


Fig. 1 - Crankcase Group

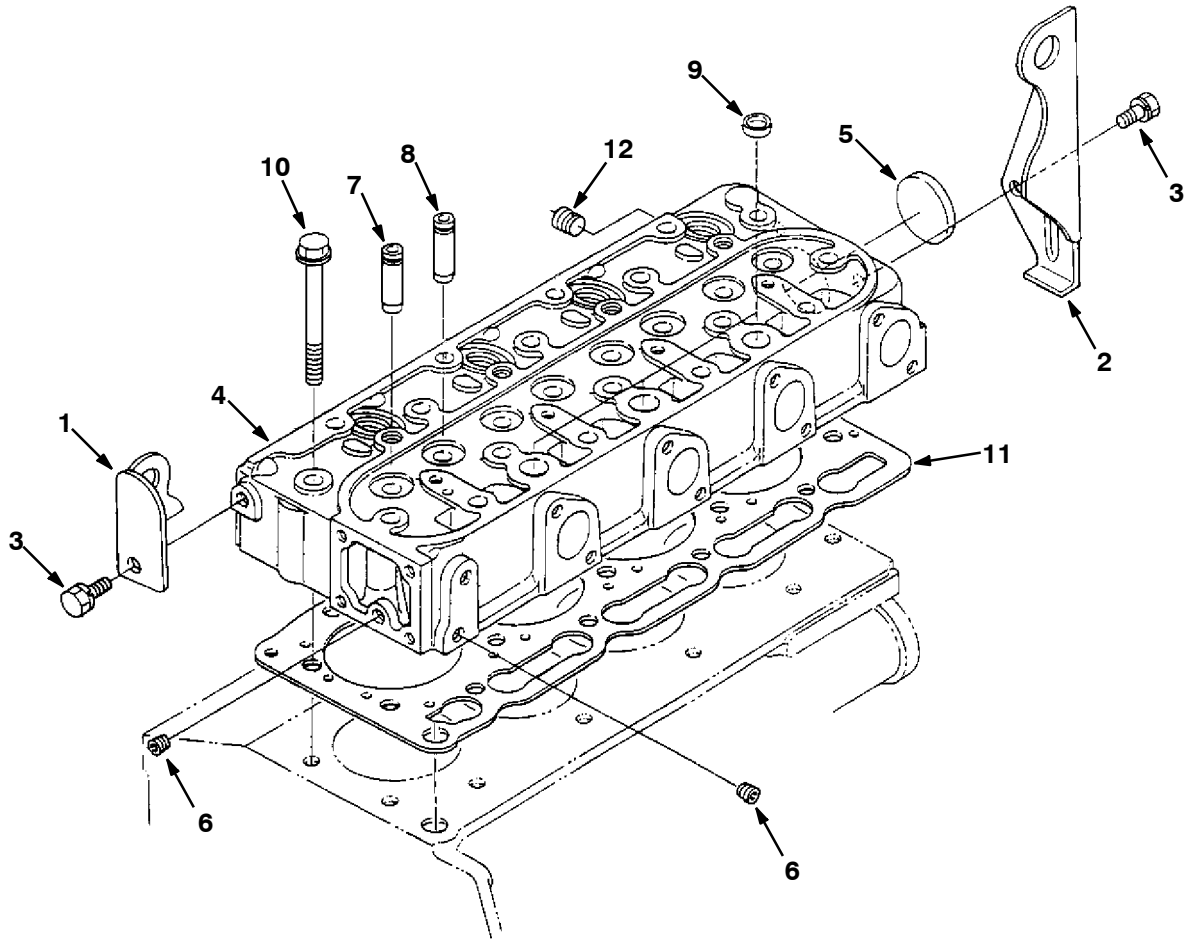
	Ref.	Part No.	Description	Qty.
▽	1	9004335	Crankcase, Complt [Ku]	1
▲	2	70998	Plug, Cup, Sealing [Ku]	6
▲	3	39087	Plug, Cup, Sealing [Ku]	1
▲	4	39088	Fitting, Pipe, Plug [Ku]	4
▲	5	70999	Plug, Eng [Ku]	1
▲	6	71985	Fitting, Pipe, Plug [Ku]	3
▲	7	39051	Fitting, Pipe, Plug [Ku]	2
▲	8	361436	Plug, Cup, Sealing [Ku]	3
▲	9	71986	Plug, Cup, Sealing [Ku]	1
▲	10	71987	Pin, Dowel [Ku]	2
▲	11	71988	Pin, Dowel [Ku]	2
▲	12	9004431	Pin, Straight [Ku]	2
▲	13	71990	Pin, Eng [Ku]	2
▲	14	71991	Tube, Pin [Ku]	1
▲	15	71992	Plug, Cup, Sealing [Ku]	1
▲	16	9004337	Pin, Start, Spring	1
▲	17	71993	Plug, Eng [Ku]	1
▲	18	70887	Bushing, Gear, Gov [Ku]	1
▲	19	39062	Fitting, Plug [Ku]	1
▲	20	393570	Gasket	1
	21	70888	Fitting, Draincock [Ku]	1

## Fig. 2 - Oil Pan Group



Ref.	Part No.	Description	Qty.	
1	1023144	Pan, Oil, Dsl	1	
2	70889	Gasket, Pan, Oil	1	
3	9004338	Bolt [Ku]	26	
4	9003888	Filter, Oil [Ku]	1	
5	39094	Screw, Hex [Ku]	1	
6	9004339	O- Ring [Ku]	1	
7	9004435	Gauge, Oil [Ku]	1	
▽	8	361428	Dipstick, Oil [Ku]	1
▲	9	361366	Seal, Org [Ku]	1
10	39073	Screw, Hex [Ku]	1	
	66187	Gasket Set	1	
11	9004348	Plug, Gauge, Oil [Ku]	1	

Fig. 3 - Cylinder Head Group



Ref.	Part No.	Description	Qty.	
	1	71996	Ear, Lifting, Eng [Ku]	1
	2	71997	Ear, Lifting, Eng [Ku]	1
	3	39073	Screw, Hex [Ku]	2
▽	4	9004340	Head, Cylinder [Ku]	1
▲	5	393504	Cap, Sealing	1
▲	6	39088	Fitting, Pipe, Plug [Ku]	2
▲	7	372906	Guide, Valve, Inlet	4
▲	8	372907	Guide, Valve, Exhaust	4
▲	9	71999	Plug, Cup, Sealing [Ku]	3
	10	70897	Screw, Hex, Head, Cyl [Ku]	18
	11	9004341	Gasket, Head, Cyl [Ku]	1
		66194	Gasket Set, Upper	1
	12	72010	Fitting, Pipe, Plug [Ku]	1

Fig. 4 - Gear Case Group

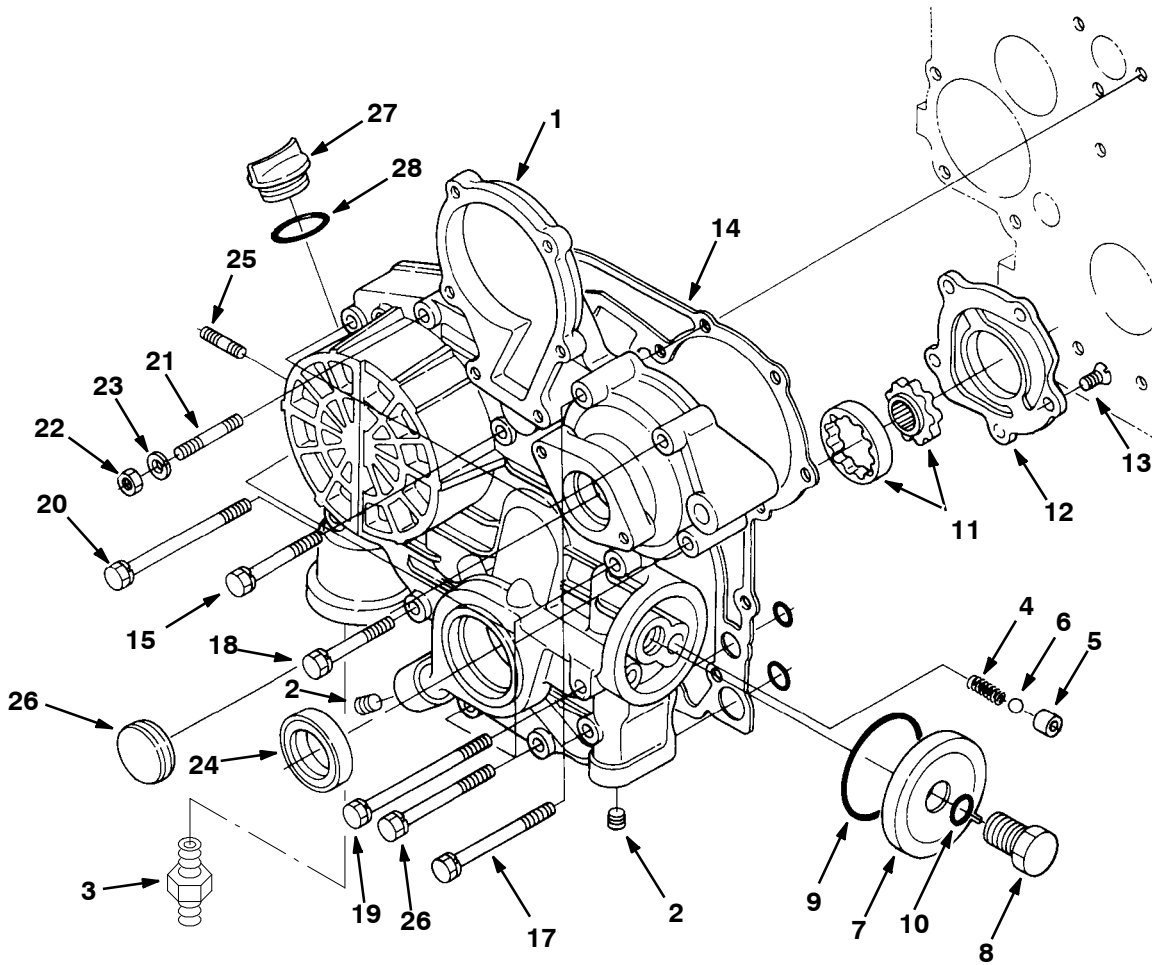
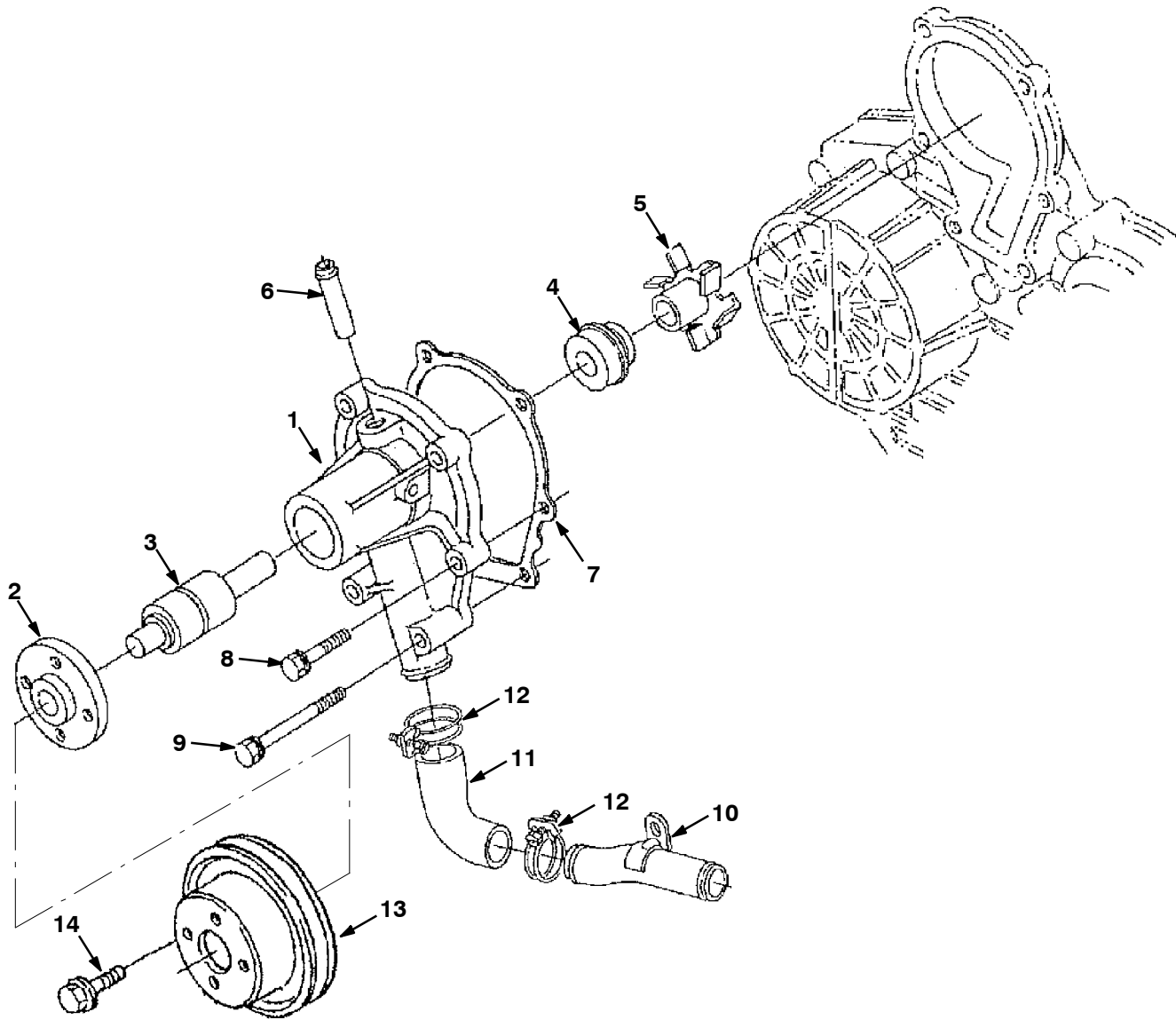


Fig. 4 - Gear Case Group

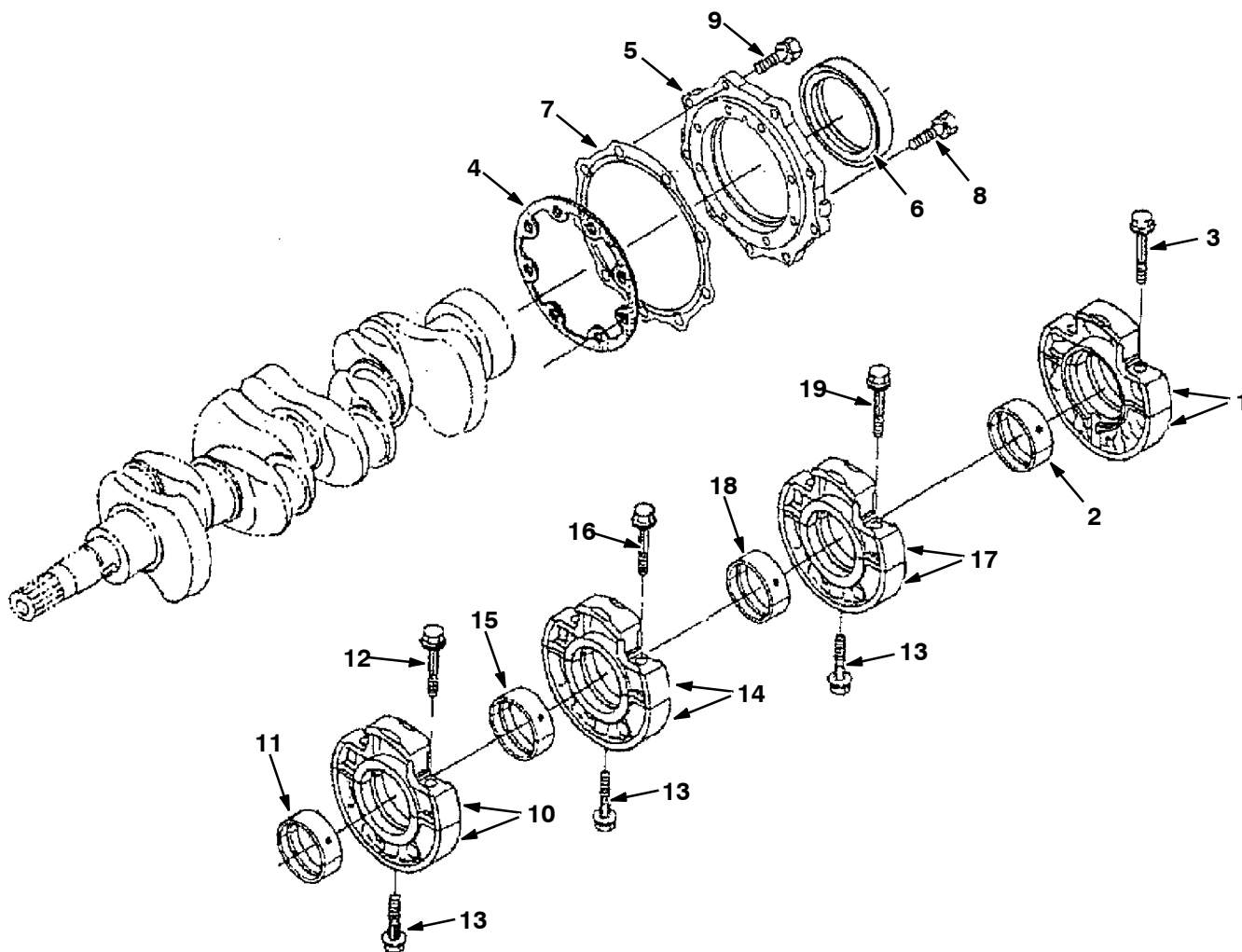
	Ref.	Part No.	Description	Qty.
▽	1	9004432	Crankcase, Comp [Ku]	1
▲	2	361401	Fitting, Pipe, Plug [Ku]	5
▲	3	12916	Fitting, Fltr, Oil [Ku]	1
▲	4	70900	Spring, Cmpr, Relief [Ku]	1
▲	5	70901	Tube, Seat, Valve, Oil [Ku]	1
▲	6	70902	Ball, Relief, Oil [Ku]	1
▲	7	70905	Cover	1
▲	8	70906	Bolt	1
▲	9	70907	Seal, Org [Ku]	1
▲	10	70911	Seal, Org	1
▲	11	70903	Pump, Oil, Eng [Ku]	1
▲	12	70904	Cover, Pump, Oil	1
	13	72013	Screw, Flt [Ku]	5
	14	70912	Gasket, Case, Gear [Ku]	1
	15	72993	Screw, Hex [Ku]	3
	16	384872	Bolt	4
	17	72994	Screw, Hex [Ku]	2
	18	72014	Screw, Hex [Ku]	1
	19	72015	Screw, Hex [Ku]	2
	20	72016	Bolt	1
	21	9004346	Stud [Ku]	1
	22	39121	Nut, Hex [Ku]	1
	23	39065	Washer, Lock, Split [Ku]	1
	24	361389	Seal, Oil, Front [Ku]	1
	25	9004347	Stud [Ku]	2
	26	72019	Cover	1
	27	361374	Cap, Filler, Oil [Ku]	1
	28	70913	Seal, Org	1

Fig. 5 - Water Pump Group



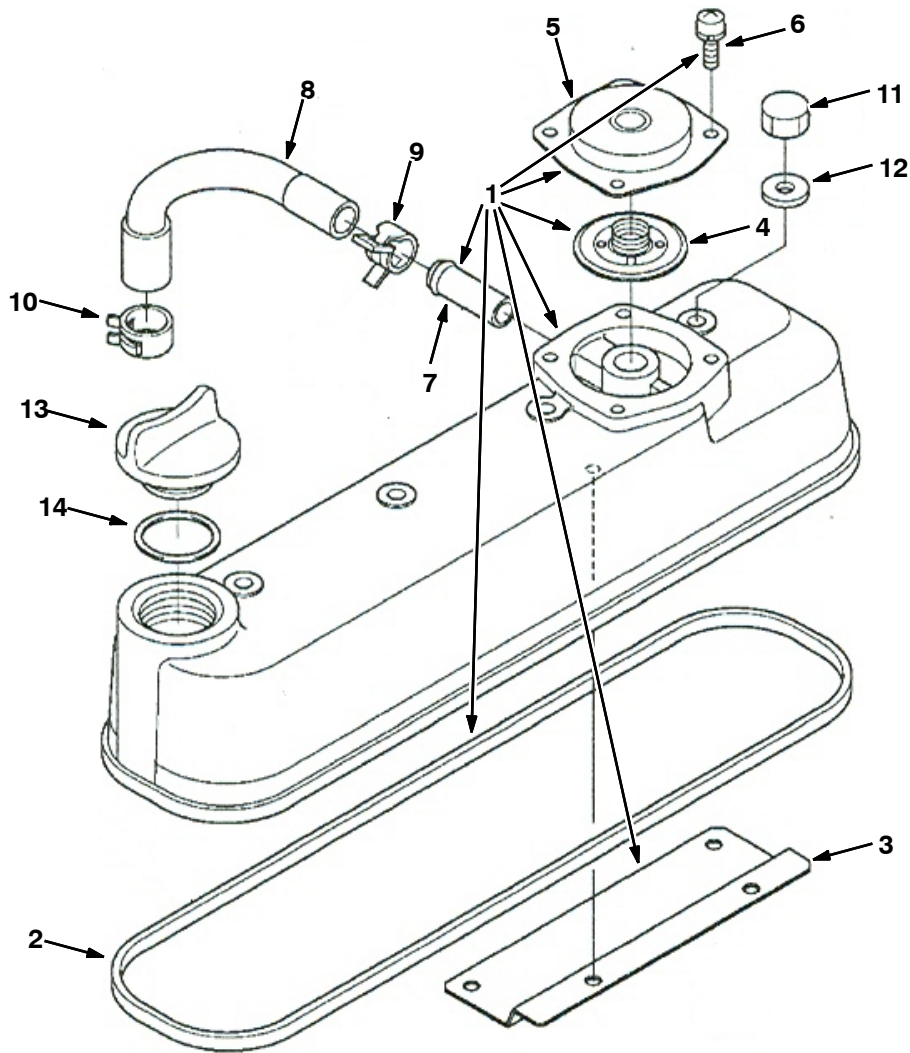
Ref.	Part No.	Description	Qty.	
▽	1	9004402	Pump, Water Assy [Ku]	1
▲	2	70919	Flange, Pump, Water [Ku]	1
▲	3	9004403	Bearing [Ku]	1
▲	4	9004404	Seal, Mechanical Assy [Ku]	1
▲	5	9004405	Impeller, Pump, Water [Ku]	1
▲	6	361440	Fitting, Pipe, Water [Ku]	1
	7	70920	Gasket, Pump, Water [Ku]	1
	8	9004406	Bolt [Ku]	4
	9	9004407	Bolt [Ku]	2
	10	9003868	Pipe, Water [Kubota]	1
	11	9003869	Pipe, Water [Kubota]	1
	12	9003870	Clamp [Kubota]	2
	13	55847	Sheave, Fan [Ku]	1
	14	393588	Bolt, Flng	4

Fig. 6 - Main Bearing Case Group



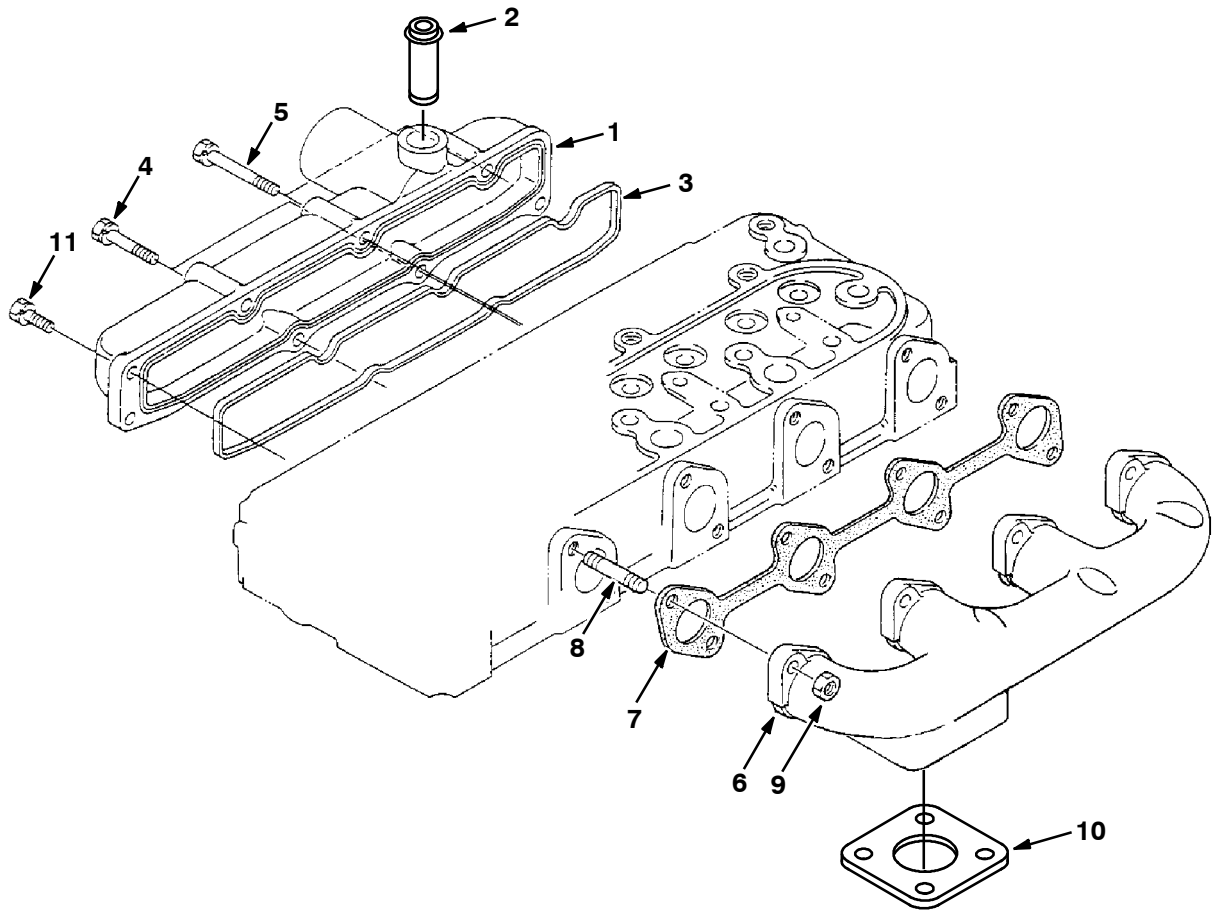
Ref.	Part No.	Description	Qty.	
▽	1	9004349	Bearing, Case [Ku]	1
▲	2	9004436	Crankshaft, Metal [Ku]	1
▲	3	72998	Screw, Hex, Case, Brg, Main [Ku]	2
	4	9004350	Gasket, Bearing, Case [Ku]	1
	5	70923	Cover, Brg Case, Eng [Ku]	1
	6	70924	Seal, Oil, Rear [Ku]	1
	7	70925	Gasket, Case, Gear [Ku]	1
	8	384871	Bolt	8
	9	371017	Bolt	9
▽	10	9004437	Case, Main, Brg Assy	1
▲	11	70948	Bearing, Cshft, Std [Ku]	1
▲	12	72998	Screw, Hex, Case, Brg, Main [Ku]	2
	13	73479	Screw, Hex, Case, Brg, Main [Ku]	3
▽	14	9004438	Case, Main, Brg Assy	1
▲	15	70948	Bearing, Cshft, Std [Ku]	1
▲	16	72998	Screw, Hex, Case, Brg, Main [Ku]	2
▽	17	9004439	Case, Main, Brg Assy	1
▲	18	70948	Bearing, Cshft, Std [Ku]	1
▲	19	72998	Screw, Hex, Case, Brg, Main [Ku]	2

Fig. 7 - Head Cover Group



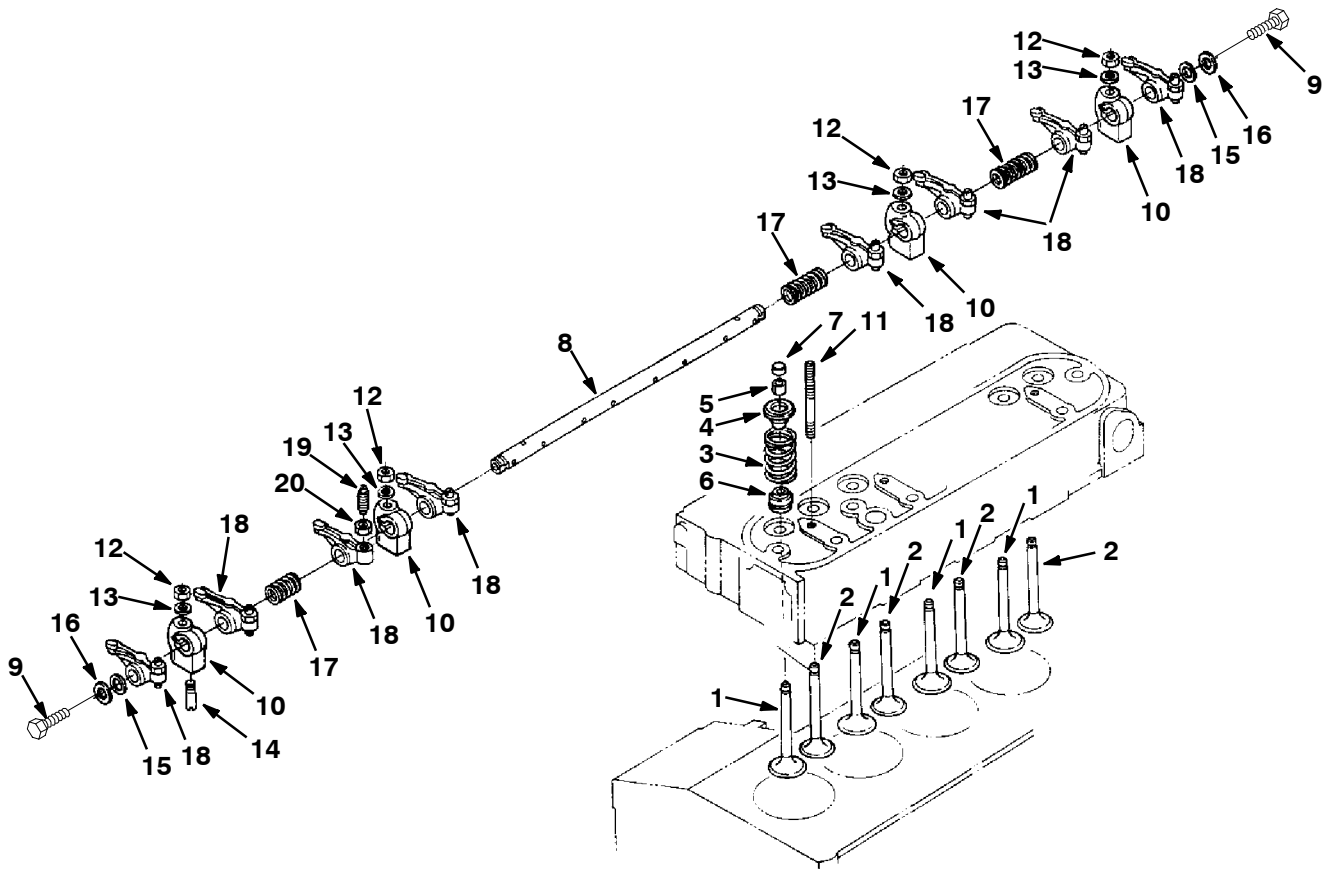
Ref.	Part No.	Description	Qty.	
▽	1	9004433	Cover, Cyl Head Assy [Ku]	1
▲	2	70929	Gasket, Cover, Head, Cyl [Ku]	1
▲	3	372912	Shield, Breather	1
▲	4	372928	Valve, Breather, Complt	1
▲	5	384874	Cover, Breather	1
▲	6	73482	Screw, Hex, W/ Washer [Ku]	4
▲	7	30125	Pipe, Water	1
	8	372913	Tube, Breather	1
	9	372901	Clamp, Hose	1
	10	372904	Clamp, Hose	1
	11	73483	Nut, Hex, Cap	4
	12	73484	Gasket, F/ Bolt [Ku]	4
	13	361374	Cap, Filler, Oil [Ku]	1
	14	70913	Seal, Org	1

Fig. 8 - Manifold Group



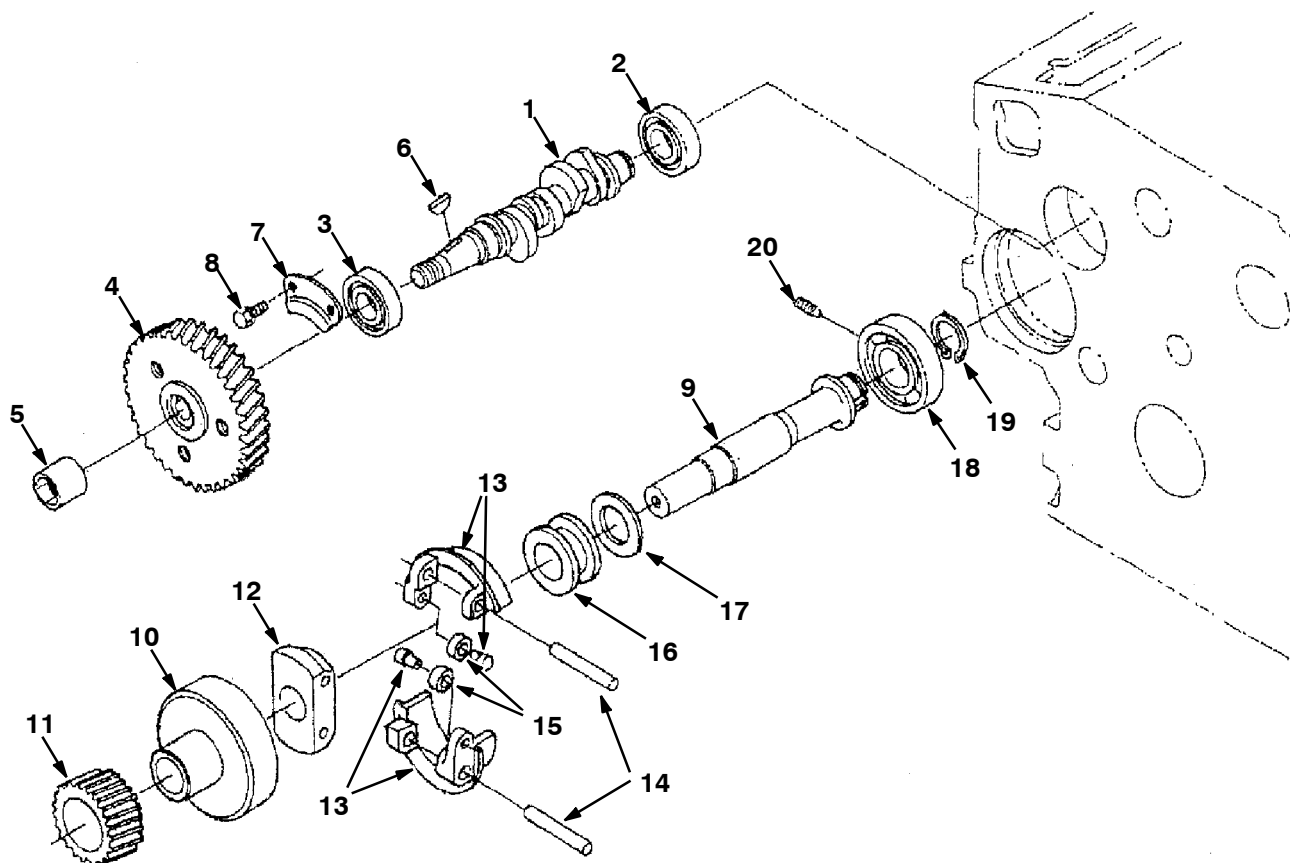
Ref.	Part No.	Description	Qty.	
▽	1	372905	Manifold Assy, Inlet	1
▲	2	73481	Pipe, Breather [Ku]	1
▲	3	70934	Gasket, Manifold, Intake [Ku]	1
	4	9004406	Bolt [Ku]	2
	5	384872	Bolt	3
	6	73487	Manifold, Exhaust [Ku]	1
	7	70935	Gasket, Manifold, Exhaust	1
	8	73488	Stud [Ku]	8
	9	73489	Nut	8
	10	51332	Gasket [Ku]	1
	11	40409	Screw, Hex [Ku]	3

## Fig. 9 - Valve, Rocker Arm Group



Ref.	Part No.	Description	Qty.	
1	70936	Valve, Intake [Ku]	4	
2	70937	Valve, Exhaust [Ku]	4	
3	73491	Spring, Valve [Ku]	8	
4	73492	Retainer, Spring, Valve [Ku]	8	
5	73493	Retainer, Spring [Ku]	8	
6	73494	Seal, Stem, Valve [Ku]	8	
7	361392	Cap, Valve [Ku]	8	
8	9004409	Shaft, Rocker, Arm [Ku]	1	
9	393598	Bolt	2	
10	73497	Bracket, Mtg, Rocker Arm [Ku]	4	
11	73498	Stud [Ku]	4	
12	73499	Nut, Hex [Ku]	4	
13	73500	Washer, Flat [Ku]	4	
14	9004410	Pin, Spring [Ku]	1	
15	73502	Washer, Shaft, Rocker [Ku]	2	
16	361589	Washer, Flat [Ku]	2	
17	73504	Spring, Cmpr, Rocker [Ku]	3	
▽	18	73506	Arm, Rocker [Ku]	8
▲	19	73507	Screw, Adj, Rocker Arm [Ku]	8
▲	20	73508	Nut, Hex [Ku]	8

Fig. 10 - Fuel Camshaft Group



Ref.	Part No.	Description	Qty.	
1	84636	Camshaft	1	
2	9004368	Bearing, Ball [Ku]	1	
3	9004369	Bearing, Ball [Ku]	1	
4	9004445	Gear, Injection, Pump [Ku]	1	
5	73593	Nut, Cap, Cam [Ku]	1	
6	73594	Key, Woodruff [Ku]	1	
7	73596	Stopper, Fuel [Ku]	1	
8	41973	Bolt, Hex [Ku]	2	
▽	73597	Shaft, Govnr	1	
▲	9	9004371	Shaft, Governor [Ku]	1
▲	10	73598	Holder, Gear [Ku]	1
▲	11	73599	Gear, Govnr [Ku]	1
▲	12	73600	Holder, Govnr [Ku]	1
▲	13	73601	Weight, Comp, Govnr [Ku]	2
▲	14	73602	Shaft, Govnr [Ku]	2
▲	15	9004372	Shaft, Governor, Weight [Ku]	2
▲	16	70977	Sleeve, Govnr [Ku]	1
▲	17	70978	Washer, Thrust [Ku]	1
18	9004373	Bearing, Ball [Ku]	1	
19	73603	Ring, Snap [Ku]	1	
20	73604	Screw, Set [Ku]	1	

Fig. 11 - Camshaft Group

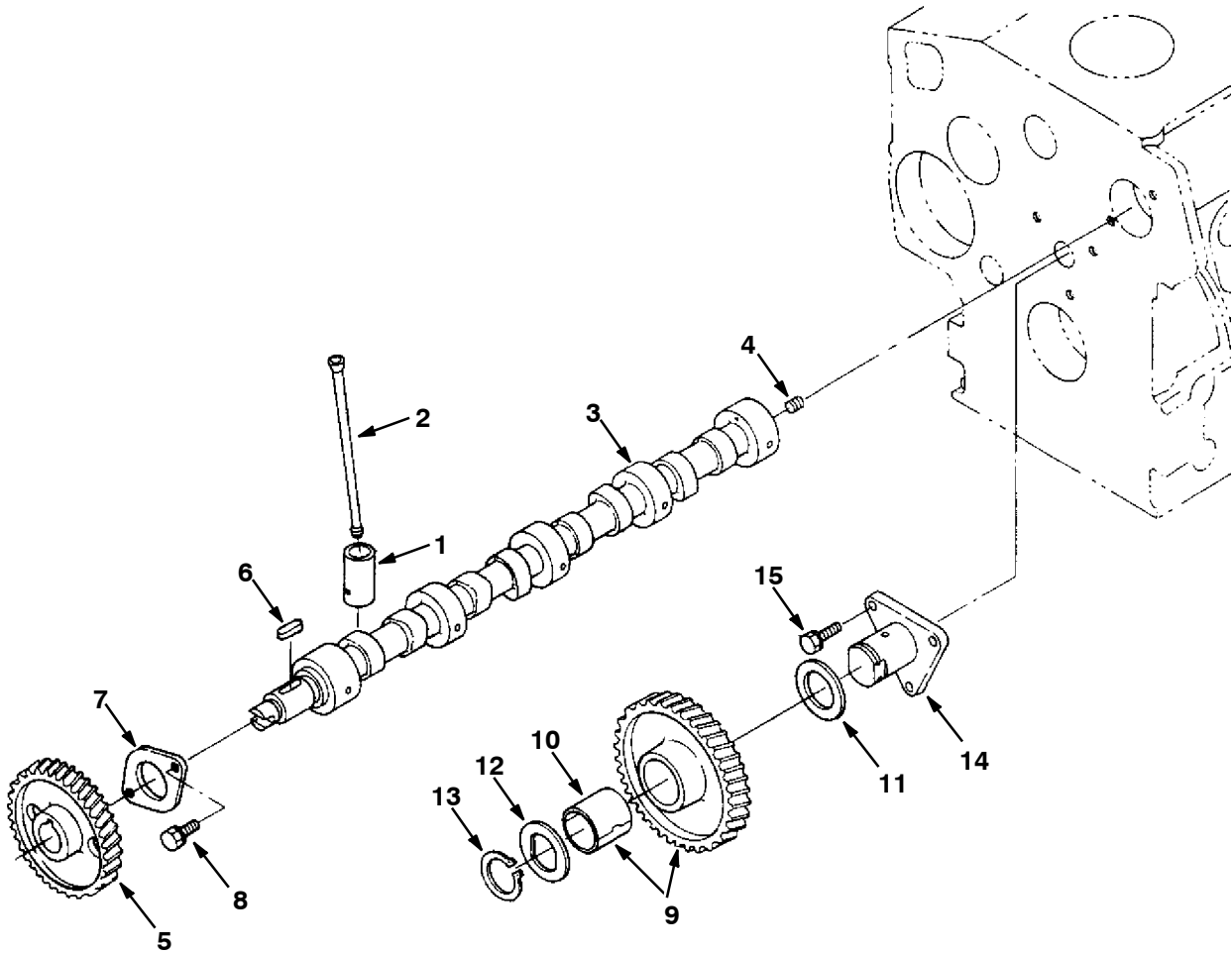


Fig. 11 - Camshaft Group

	Ref.	Part No.	Description	Qty.
	1	9004358	Tappet [Ku]	8
	2	73509	Rod, Push, Valve [Ku]	8
▽	3	9004440	Crankshaft Assy	1
▲	4	39197	Screw, Set [Ku]	1
▲	5	73511	Gear, Camshaft [Ku]	1
▲	6	73512	Key [Ku]	1
▲	7	73513	Stopper, Cam [Ku]	1
▲	8	41973	Bolt, Hex [Ku]	2
▽	9	73514	Gear, Idler, Cam [Ku]	1
▲	10	73515	Bushing, Gear, Idler [Ku]	1
	11	73516	Collar, Gear [Ku]	1
	12	73517	Washer, Collar, Gear [Ku]	1
	13	73518	Ring, Snap [Ku]	1
	14	73519	Shaft, Idler, Gear [Ku]	1
	15	41973	Bolt, Hex [Ku]	3

Fig. 12 - Piston and Crankshaft Group

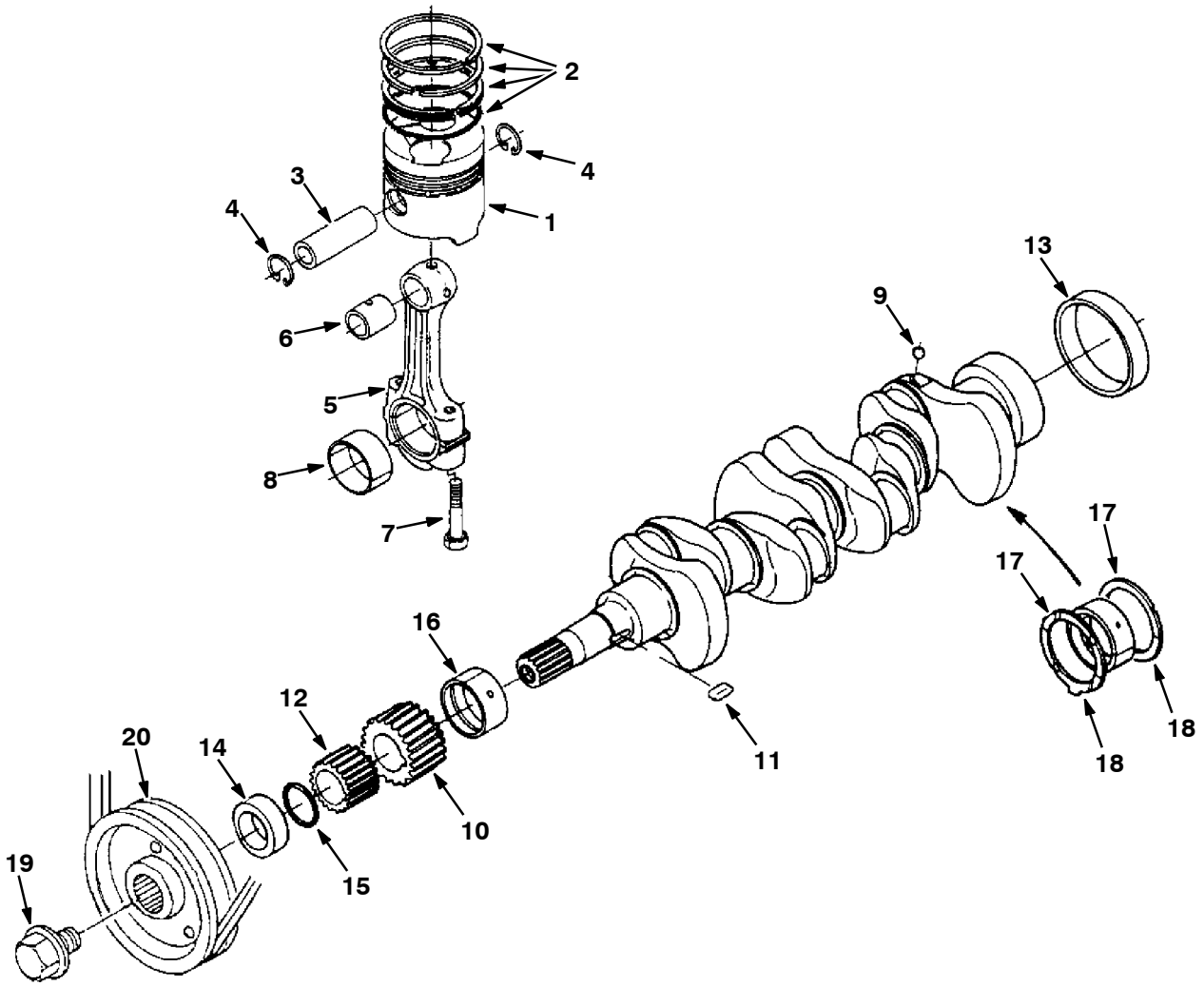
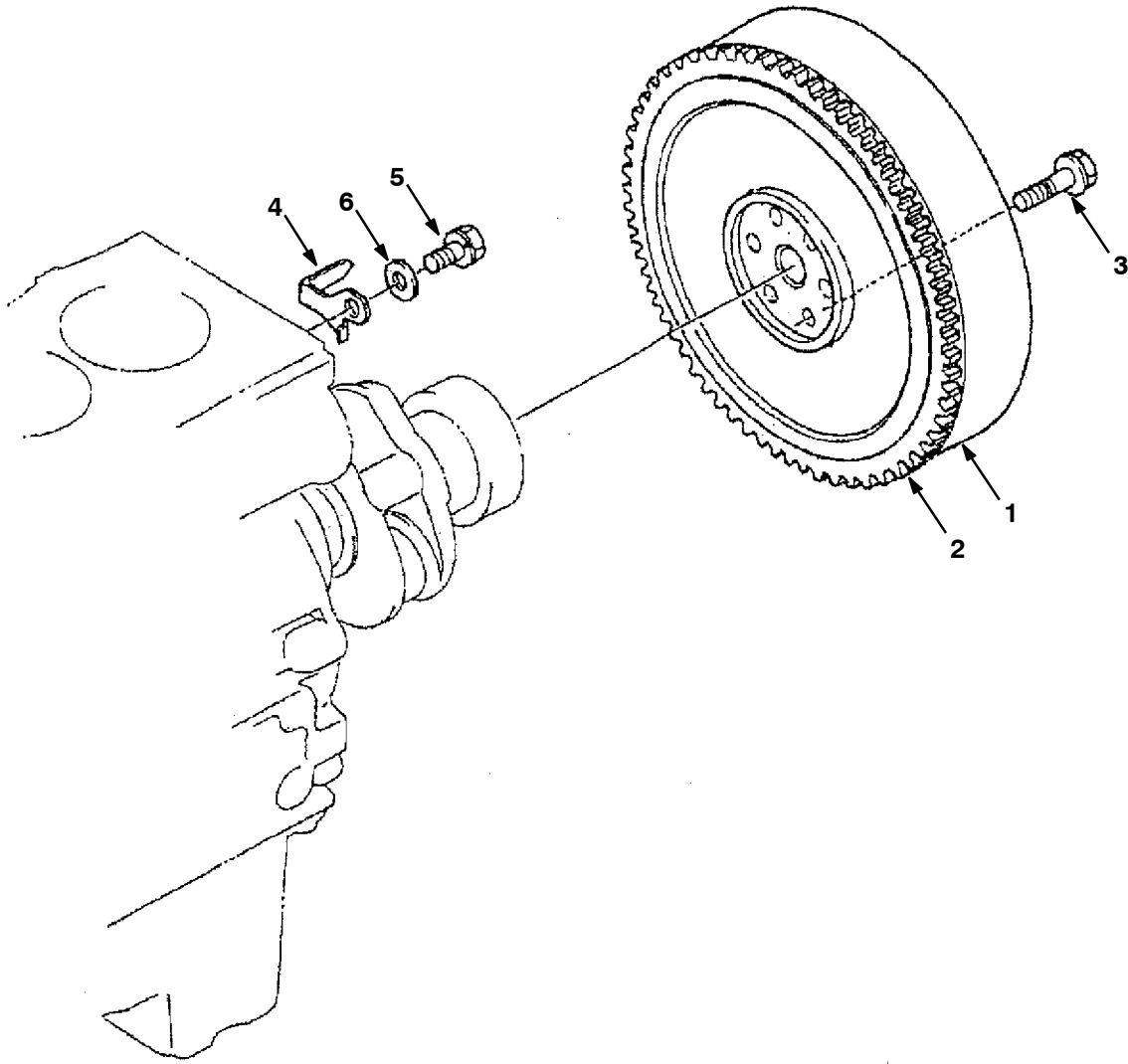


Fig. 12 - Piston and Crankshaft Group

Ref.	Part No.	Description	Qty.
	1 73520	Piston, Eng [Ku]	4
	1 73521	Piston, Eng [Ku]	4
	2 Ku#1J050- 21050	Ring, Piston Assy [Ku]	4
	2 9004441	Ring, Piston Assy [Ku]	4
	3 73522	Pin, Piston [Ku]	4
	4 73523	Ring, Snap, Piston [Ku]	8
▽	5 73524	Rod Assy, Connecting [Ku]	4
▲	6 361395	Bushing, Pin, Piston [Ku]16241- 21351	4
▲	7 73525	Screw, Rod, Connecting [Ku]	8
▲	8 70941	Bearing, Rod, Connecting, Std [Ku]	4
▲	8 66204	Bearing, Rod, Connecting [- .2mm, Ku]	4
▲	8 66207	Bearing, Rod, Connecting [- .4mm, Ku]	4
▽	73526	Crankshaft	1
▲	9 73527	Ball, Cshft [Ku]	4
▲	10 73528	Gear, Cshft [Ku]	1
▲	11 73529	Key [Ku]	1
▲	12 73530	Gear, Pump, Oil [Ku]	1
▲	13 70942	Bearing, Cshft [Ku]	1
	14 70943	Collar, Crank, Front [Ku]	1
	15 9004363	Ring [Ku]	1
	16 70945	Bearing, Cshft, Std [Ku]	1
	16 70946	Bearing, Cshft, - .2mm [Ku]	1
	16 70947	Bearing, Cshft [Ku]	1
	17 10844	Bearing, Thrust, Std [Ku]	2
	17 70954	Bearing, Thrust [Ku]	2
	17 70955	Bearing, Thrust [- .4mm, Ku]	2
	18 10845	Bearing, Thrust, Std [Ku]	2
	19 73532	Screw, Hex, Cshft [Ku]	2
	20 393400	Sheave, Cshft [Ku]	2

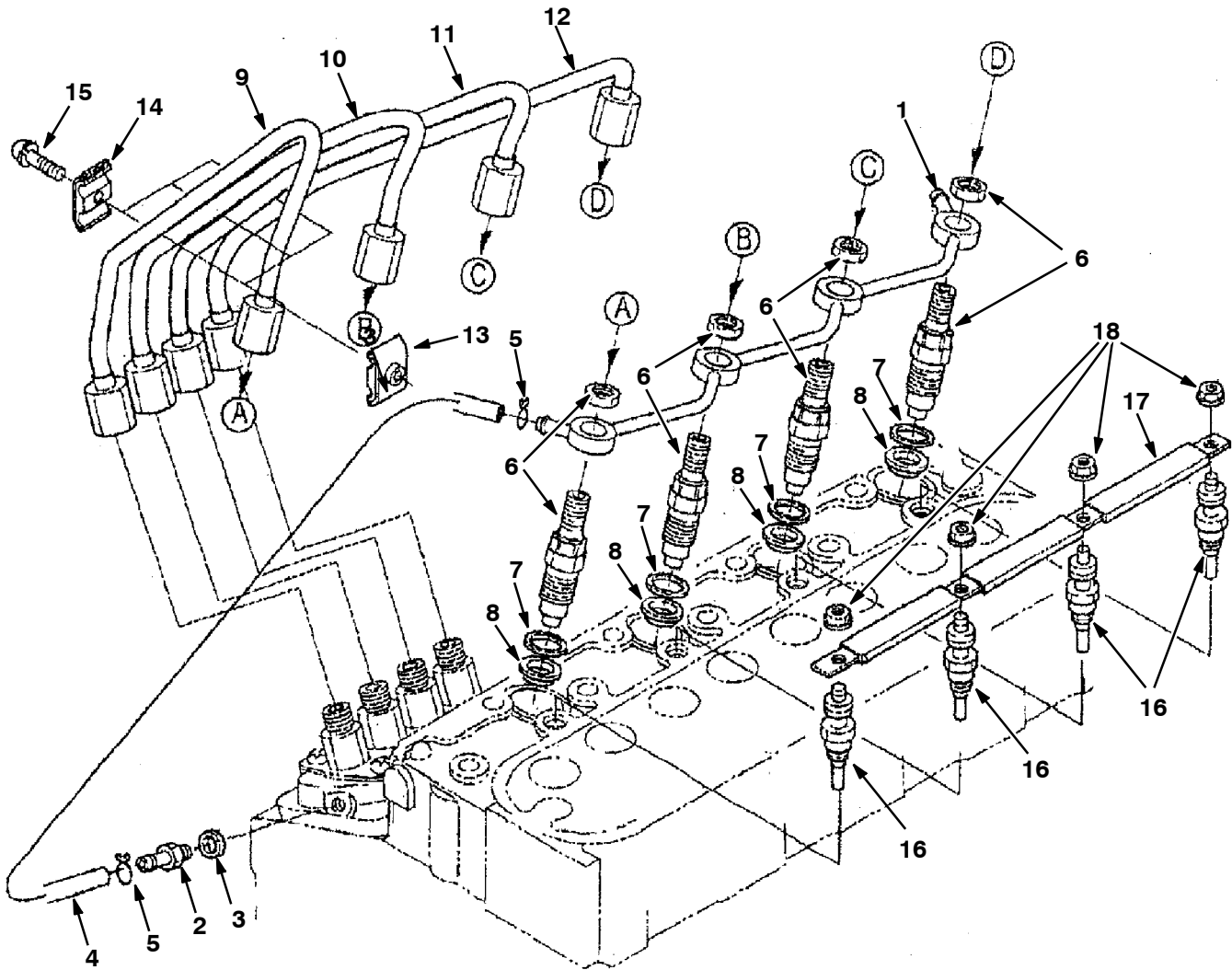
Fig. 13 - Flywheel Group



Ref.	Part No.	Description	Qty.
▽ 1	70956	Flywheel	1
▲ 2	9004442	Gear, Ring [Ku]	1
3	73533	Screw, Hex, Flywheel [Ku]	6
4	9003891	Indicator, Timing [Ku]	1
5	9004443	Bolt [Ku]	1
6	9004444	Washer, Plain [Ku]	1

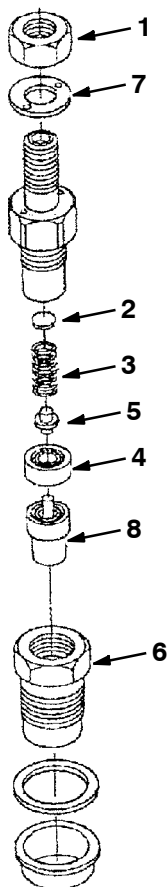


Fig. 15 - Nozzle Holder and Glow Plug Group



Ref.	Part No.	Description	Qty.
	1	73554 Pipe, Overflow	1
	2	73555 Fitting, Fuel [Ku]	1
	3	40166 Gasket, F/ Bolt [Ku]	1
▽		361373 Hose, Fuel [Ku]	1
▲	4	9004389 Pipe, Fuel, Overflow [Ku]	2
▲	5	9004390 Pipe, Clip [Ku]	4
▽	6	372917 Housing Assy, Nozzle	4
▲	7	9004450 Gasket [Ku]	1
▲	8	9004451 Seal, Heat [Ku]	1
	9	70965 Tube, Injector, Pipe #1 [Ku]	1
	10	70966 Tube, Injector, Pipe #2 [Ku]	1
	11	70967 Tube, Injector, Pipe #32 [Ku]	1
	12	70968 Pipe, Injector, # 4	3
	13	30131 Clamp, Tube, Inj, Pipe #1 [Ku]	3
	14	39507 Clamp, Pipe	4
	15	393566 Screw, W / Washer	1
	16	84638 Glowplug [Ku]	3
	17	73560 Cord, Ele, Glowplug	3
	18	9004393 Nut, Flange [Ku]	3

Fig. 16 - Nozzle Holder Breakdown



Ref.	Part No.	Description	Qty.
▽	372917	Housing Assy, Nozzle	4
▲	1 9004395	Nut [Ku]	1
▲	2 9004396	Washer, Adjusting [Ku]	1
▲	3 9004397	Nozzle, Spring [Ku]	1
▲	4 388500	Spacer [Ku]	1
▲	5 9004398	Rod, Push [Ku]	1
	6 9004399	Nut, Nozzle [Ku]	1
	7 9004400	Washer, Plain [Ku]	1
	8 9004101	Nozzle [Ku]	1

Fig. 17 - Injection Pump Group

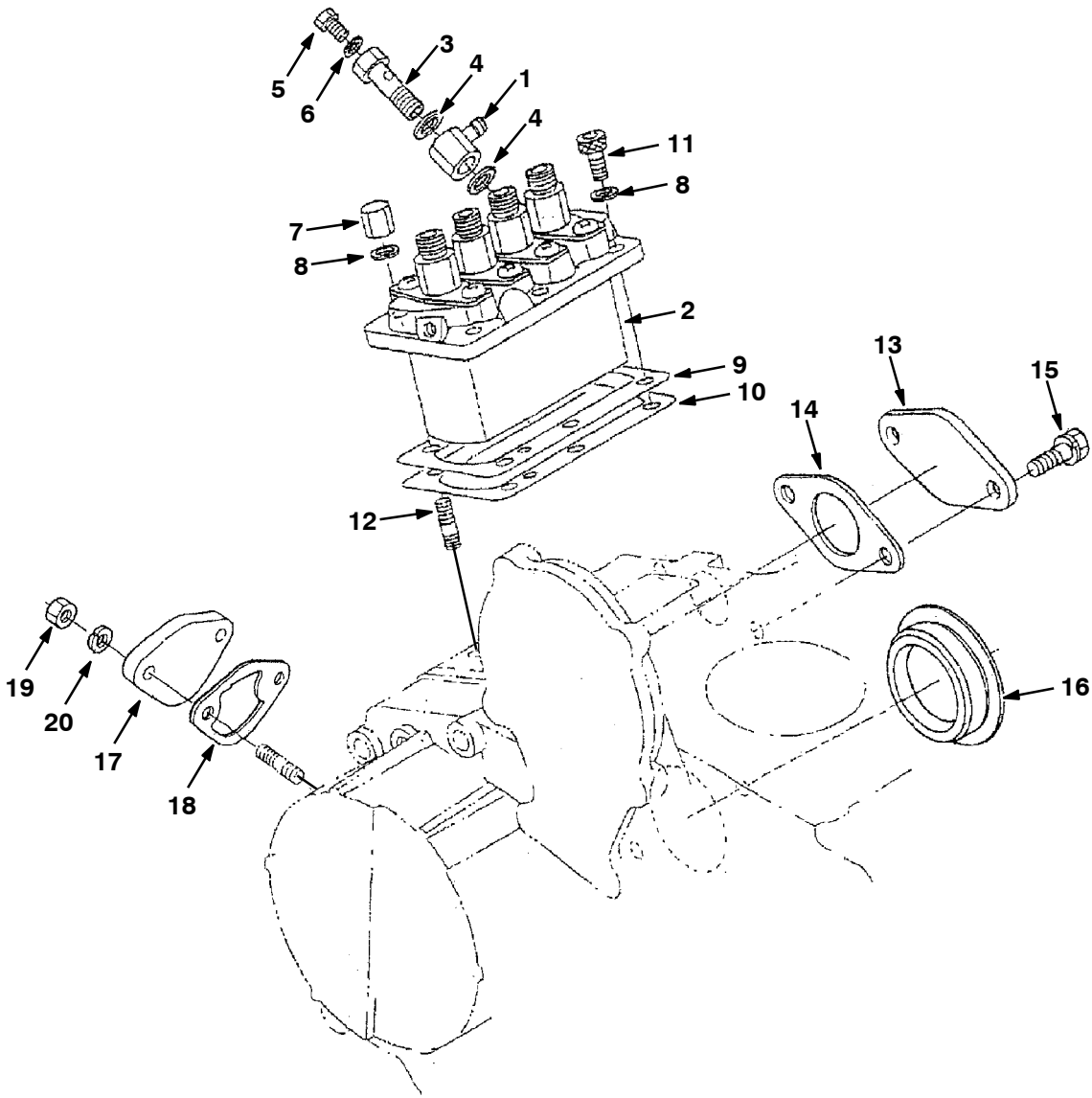


Fig. 17 - Injection Pump Group

	Ref.	Part No.	Description	Qty.
	1	9004376	Eye, Joint [Ku]	1
▽	2	84635	Pump, Injection [Kubo]	1
▲	3	84651	Follower, Screw, Pump, Injection[Ku]	1
▲	4	73588	Gasket, Ftg, Banjo [Ku]	2
▲	5	73589	Screw, Hex [Ku]	1
▲	6	73590	Gasket, F/ Screw [Ku]	1
	7	73563	Nut [Ku]	3
	8	39065	Washer, Lock, Split [Ku]	6
	9	70972	Shim	1
	9	70973	Shim	1
	10	84644	Shim, Pump, Injection	1
	11	73561	Bolt [Ku]	3
	12	73562	Stud [Ku]	3
	13	9004454	Cover, Solenoid [Ku]	1
	14	70165	Gasket, Solenoid, Throttle [Ku]	1
	15	39160	Bolt, Hex [Ku]	2
	16	70188	Cover, Hole, Pump [Ku]	1
	17	73565	Cover, Hole, Pump, Fuel [Ku]	1
	18	70974	Gasket, Pump, Fuel [Ku]	1
	19	39121	Nut, Hex [Ku]	2
	20	39065	Washer, Lock, Split [Ku]	2

Fig. 18 - Injection Pump Breakdown

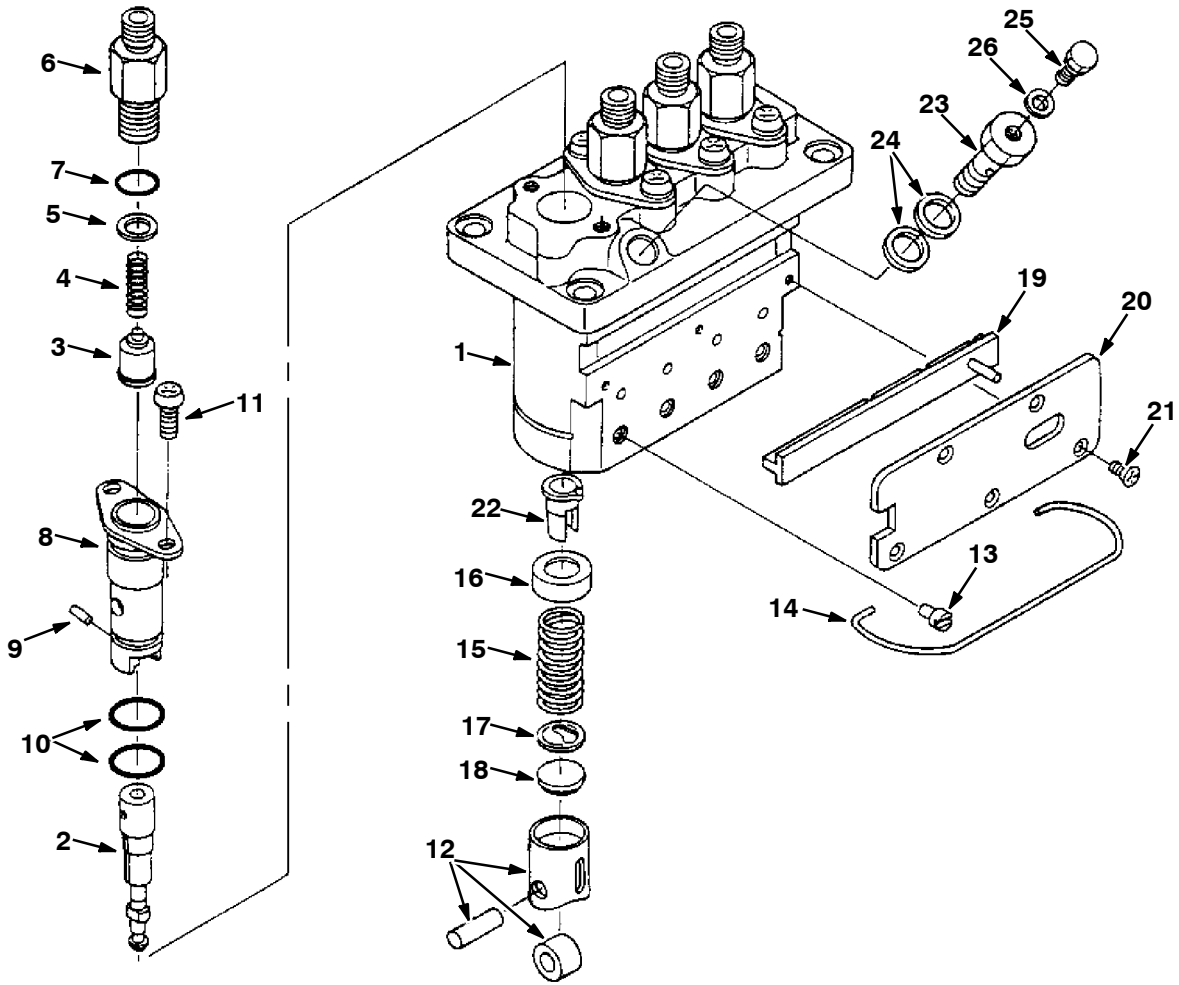
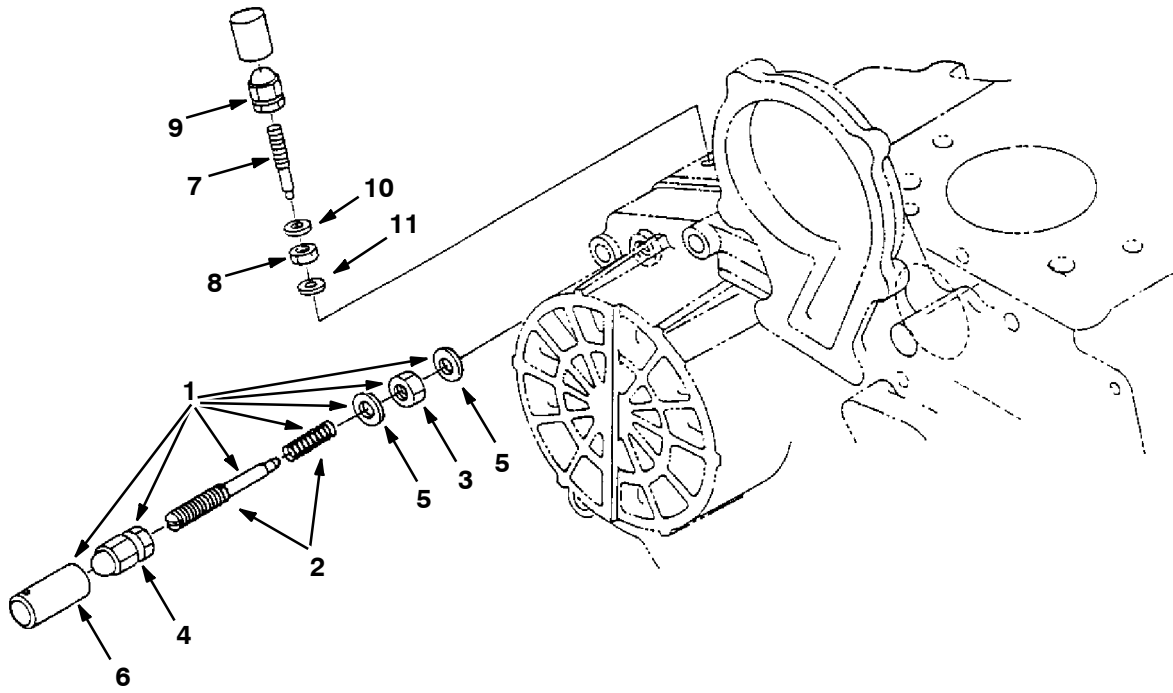


Fig. 18 - Injection Pump Breakdown

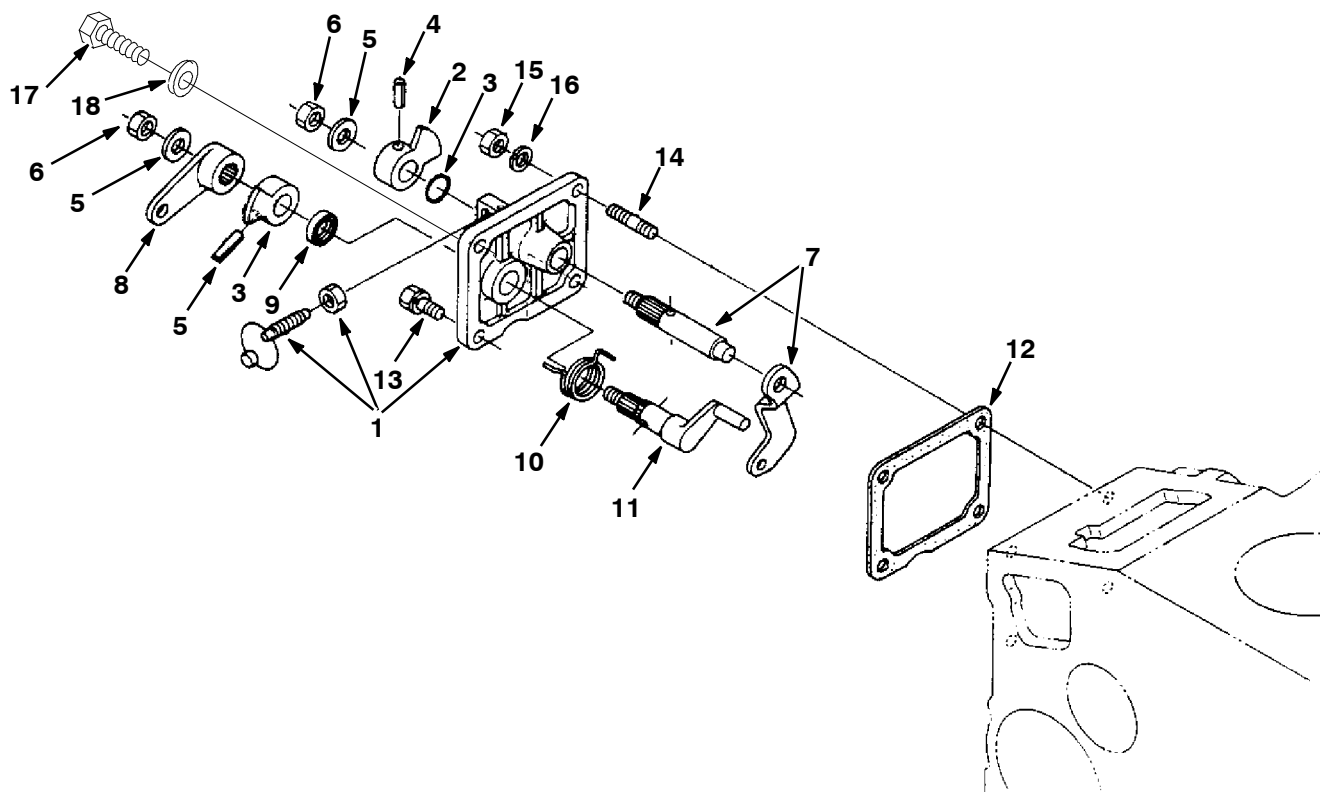
Ref.	Part No.	Description	Qty.	
▽	1	84635	Pump, Injection [Kubo]	1
▲	2	84648	Plunger, Pump, Inj [Ku]	4
▲	3	73567	Valve, Eng [Delivery, Ku]	4
▲	4	73568	Spring, Cmpr, Valve, Injector [Ku]	4
▲	5	73569	Gasket, Valve, Injector [Ku]	4
▲	6	73570	Holder, Valve, Inj [Ku]	4
▲	7	73571	Seal, Org [Ku]	4
▲	8	73572	Flange, Sleeve [Ku]	4
▲	9	73573	Pin, Joint, Inj [Ku]	4
▲	10	73574	Seal, Org [Ku]	8
▲	11	73575	Screw, Hex [Ku]	8
▲	12	73576	Tappet, Pump, Injection [Ku]	4
▲	13	73577	Pin, Tappet [Ku]	4
▲	14	73578	Pin, Clamp	1
▲	15	73579	Spring, Cmpr, Plunger [Ku]	4
▲	16	73580	Seat, Spring, Upper, Injector [Ku]	4
▲	17	73581	Seat, Spring, Lower, Injector [Ku]	4
▲	18	73582	Shim, Tappet, Injection [Ku]	1
▲	19	84649	Control, Fuel	1
▲	20	84650	Plate	1
▲	21	73585	Screw, Pump, Injection [Ku]	5
▲	22	73586	Sleeve, Cntrl, Pump, Injection [Ku]	4
▲	23	84651	Follower, Screw, Pump, Injection [Ku]	1
▲	24	73588	Gasket, Ftg, Banjo [Ku]	2
▲	25	73589	Screw, Hex [Ku]	1
▲	26	73590	Gasket, F/ Screw [Ku]	1

Fig. 19 - Idling Group



Ref.	Part No.	Description	Qty.	
▽	1	9004446	Idling, Apparatus [Ku]	1
▲	2	9004447	Bolt, Adjustment Assy [Ku]	1
▲	3	73606	Nut, Hex [Ku]	1
▲	4	361375	Nut, Cap [Ku]	1
▲	5	40166	Gasket, F/ Bolt [Ku]	2
▲	6	30136	Cap, Screw, Idler [Ku]	1
	7	73610	Screw, Adj, Stop [Ku]	1
	8	9004374	Nut, Lock [Ku]	1
	9	361375	Nut, Cap [Ku]	1
	10	40166	Gasket, F/ Bolt [Ku]	2
	11	9004375	Gasket [Ku]	1

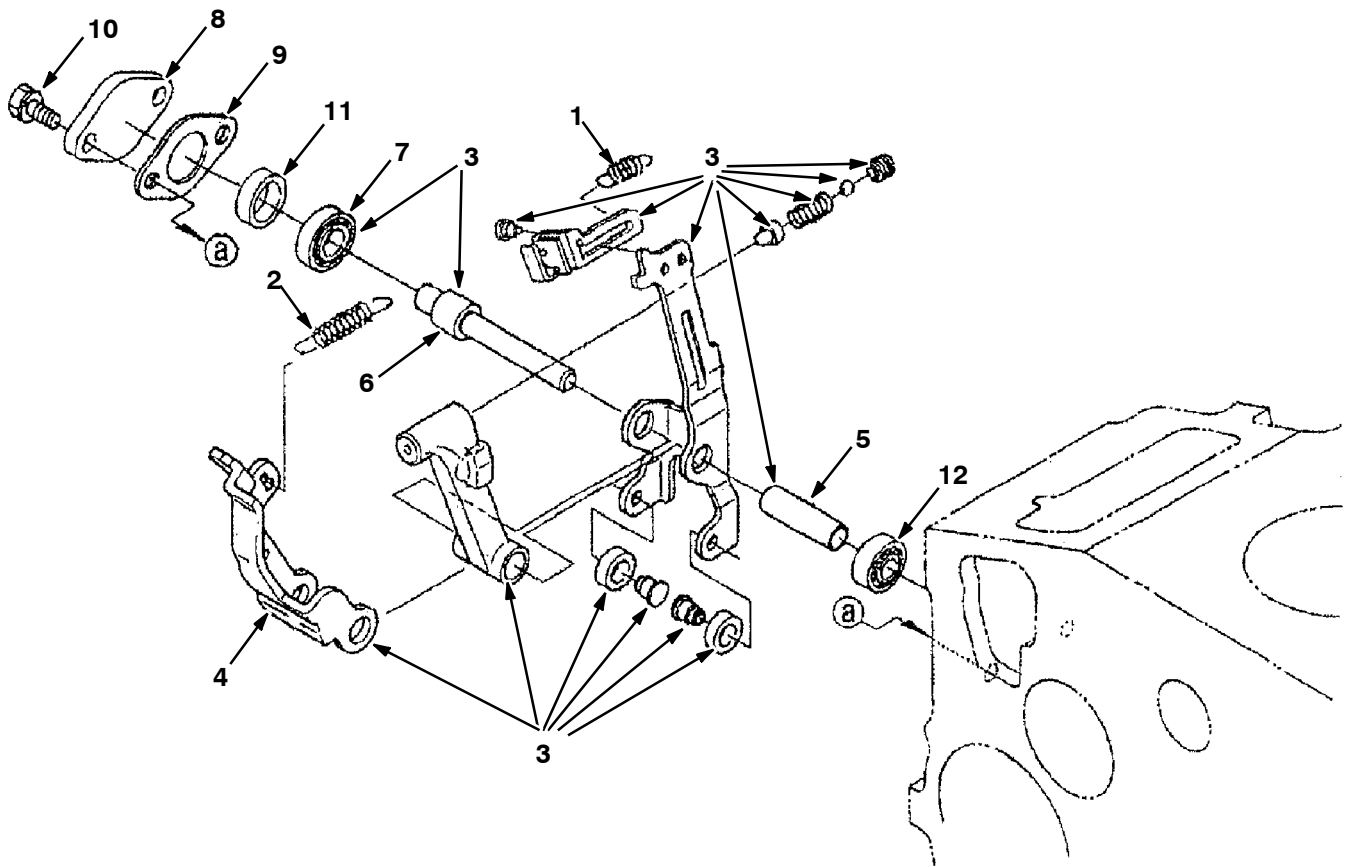
Fig. 20 - Speed Control Plate Group



07445 - M20, D

Ref.	Part No.	Description	Qty.
▽	1	70982 Plate, Cntrl, Spd [Ku]	1
▲	2	73619 Lever, Cntrl, Spd [Ku]	2
▲	3	9004385 O- Ring [Ku]	1
▲	4	40407 Pin, Spring [Ku]	2
▲	5	73621 Washer, Flat [Ku]	2
▲	6	73622 Nut, Hex [Ku]	2
▲	7	73623 Lever, Plate, Cntrl [Ku]	1
▲	8	73624 Lever, Stop [Ku]	1
▲	9	70983 Seal, Oil [Ku]	1
▲	10	73625 Spring, Tors [Ku]	1
▲	11	73626 Shaft, Lever, Spd [Ku]	1
	12	70984 Gasket, Cover, Spd [Ku]	1
	13	41973 Bolt, Hex [Ku]	2
	14	9004386 Stud [Ku]	2
	15	39121 Nut, Hex [Ku]	2
	16	39065 Washer, Lock, Split [Ku]	2
	17	9004449 Bolt [Ku]	1
	18	40166 Gasket, F/ Bolt [Ku]	1

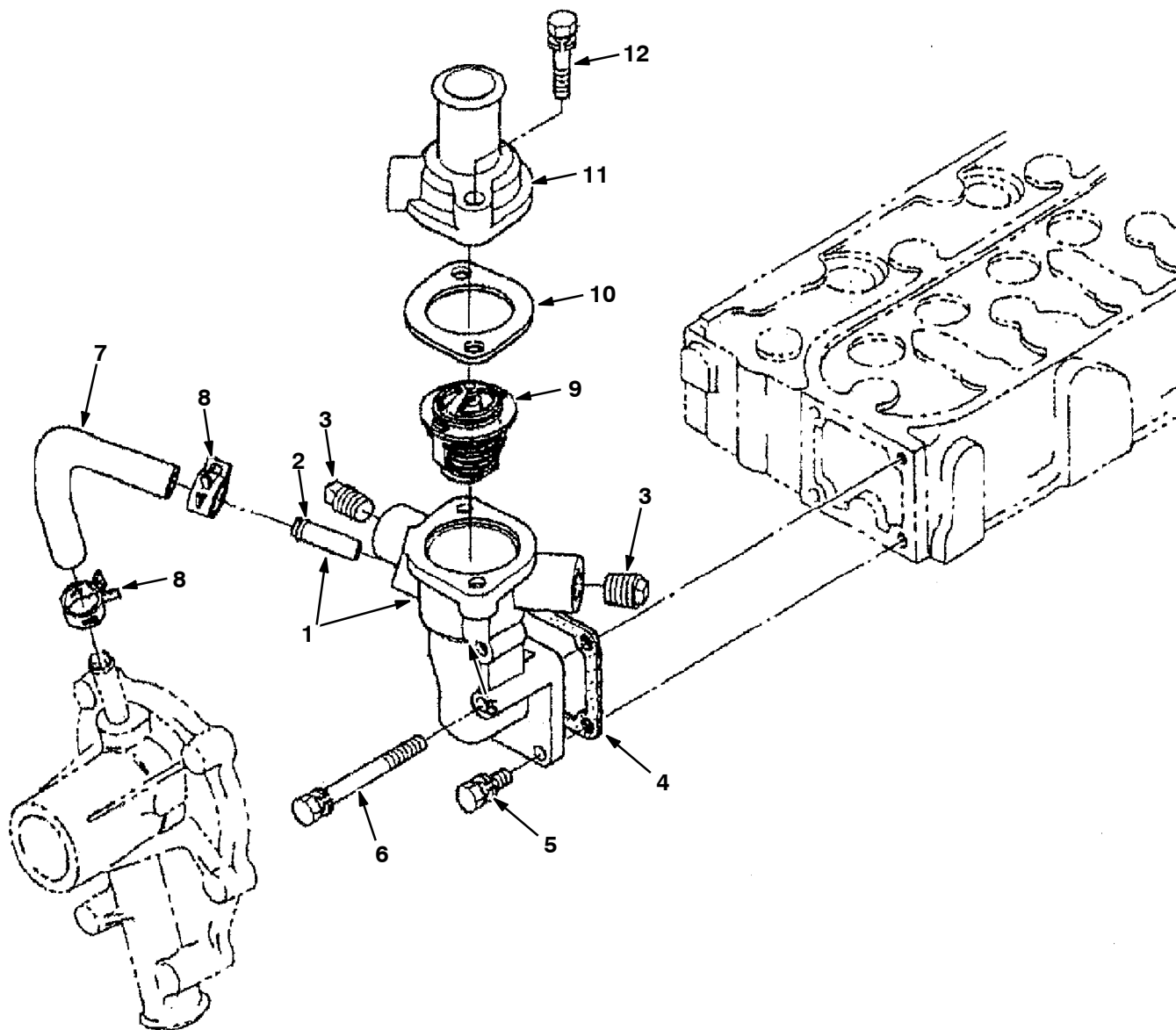
## Fig. 21 - Governor Group



07447 - M20, D

Ref.	Part No.	Description	Qty.
1	9004379	Spring, Start [Ku]	1
2	9004448	Spring, Governor [Ku]	1
▽ 3	9004775	Lever Assy, Fork [KU]	1
▲ 4	9004381	Lever, Fork [Ku]	1
▲ 5	9004382	Lever, Fork, Shaft [Ku]	1
▲ 6	9004383	Vr, Lever, Fork, Shaft [Ku]	1
▲ 7	70989	Bearing, Ball [Ku]	1
8	73631	Cover, Lever, Gov [Ku]	1
9	361430	Gasket, Cover, Gov [Ku]	1
10	71995	Screw, Hex [Ku]	2
11	70991	Collar, Govnr [Ku]	1
12	70992	Bearing, Ball [Ku]	1

Fig. 22 - Water Flange Group



Ref.	Part No.	Description	Qty.	
▽	1	368090	Flange, Water [Ku]	1
▲	2	384859	Pipe, Water, Return	1
	3	73632	Fitting, Pipe, Plug [Ku]	2
	4	70994	Gasket, Hsg, Thermostat [Ku]	1
	5	41973	Bolt, Hex [Ku]	3
	6	384872	Bolt	1
	7	73633	Hose, Water [Ku]	1
	8	73634	Clamp, Hose, Heater [Ku]	2
	9	10852	Thermostat, 180deg, 1.7d [Ku]	1
	10	10851	Gasket	1
	11	368091	Housing, Thermostat [Ku]	1
	12	40418	Bolt [Ku]	2

